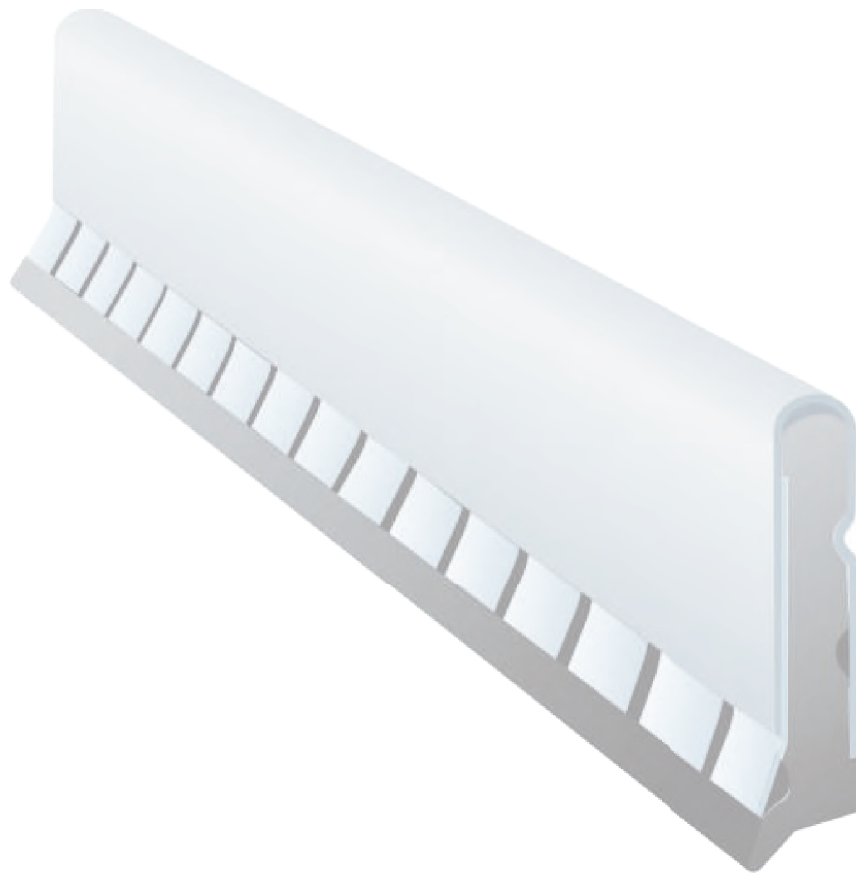


HALLTECH

Abstreifer *Wipers*



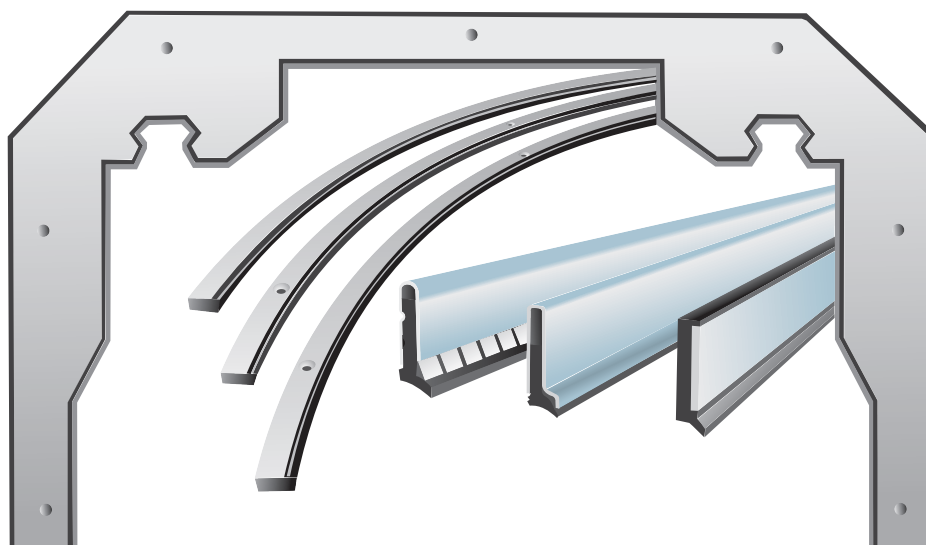
- Führungsbahnabstreifer (FB)
 - Abstreifer für Teleskop-Stahlabdeckungen (TA)
 - Formabstreifer
- *Way wipers (FB)*
 - *Way Wipers for Telescopic Steel Covers (TA)*
 - *Formed Wipers*

Bei HALLTECH können Sie auf eine mehr als 30-jährige Erfahrung auf dem Gebiet der Abstreifer mit ständigen Weiter- und Neuentwicklungen zurückgreifen. Das betrifft sowohl Führungsbahnabstreifer in Standardlängen, Abstreifer für Teleskop-Stahlabdeckungen als auch kundenspezifisch gefertigte Formabstreifer.

HALLTECH has more than 30 years experience in the field of way wipers, marked by continual innovation and perfection. This applies equally to stock way wipers, wipers for steel telescopic covers and formed way wipers made to customer's specifications.

HALLTECH-Abstreifer werden nach den neuesten Erkenntnissen im Maschinenbau gefertigt. Sie berücksichtigen Kriterien wie Trockenlauf, Mikrobenschutz, Hydrolyse-, Mineralöl-, Kühlmittel-, Säuren-, Laugen- und Benzinbeständigkeit ebenso wie Einsatztemperaturen bis zu 200° C (materialabhängig).

HALLTECH way wipers are manufactured according to latest machine-building advances. Depending on the material selected, they make allowance for criteria such as dry running, resistance to microorganisms, hydrolysis, mineral oil, coolants, acids, leaches and gasoline as well as operating temperatures up to 200°C.

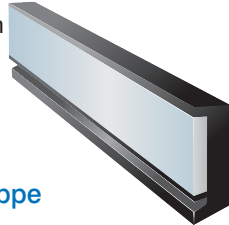


Unser Bestreben ist es, den spezifischen Anforderungen unterschiedlicher Zielgruppen gerecht zu werden und noch Lösungen zu finden, wo andere schon aufgegeben haben.

It is our aim to satisfy the requirements of diverse target groups and to find solutions where others have already given up.

Aufbau

Die Abstreifer der Serie FB bestehen – wenn nichts Anderes in der Zeichnung vermerkt ist – aus **synthetischem Kautschuk** mit einem **einvulkanisierten Stahlblech**.



Materialeigenschaften der Abstreiflippe

- hochabriebfest
- temperaturbeständig von -40°C bis +100°C, kurzzeitig bis 140°C
- sehr gute mechanische Eigenschaften
- beständig gegen Kühlmittel und Mineralöle
- resistent gegen Mikro-Organismen
- hydrolysebeständig.

Design

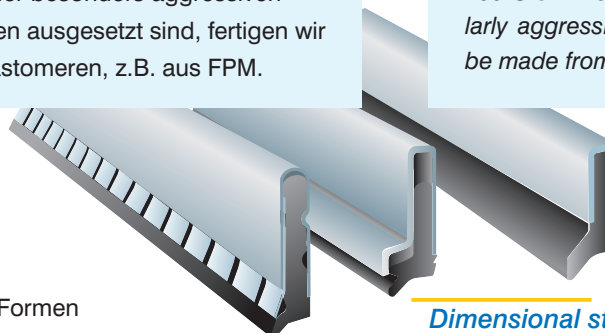
Unless otherwise indicated in the drawing, FB Series way wipers are made of **synthetic rubber with molded-in steel insert**.

Material properties of wiper lip

- Highly abrasion-resistant
- Temperature-resistant from -40°C to +100°C, short-term up to 140°C
- Very good mechanical characteristics
- Resistant to coolants and mineral oils
- Resistant to microorganisms
- Hydrolytic resistance.

Für Einsatztemperaturen bis zu 200°C (permanent) oder wenn die Abstreifer besonders aggressiven Kühlmitteln bzw. Säuren ausgesetzt sind, fertigen wir diese aus anderen Elastomeren, z.B. aus FPM.

For permanent operating temperatures of up to 200°C or where the wipers are exposed to particularly aggressive coolants or acids, they can also be made from other elastomeres, such as FPM.



Maßhaltigkeit

Die Abstreifer werden in Formen hergestellt. Dadurch wird eine 100 %ige Wiederholgenauigkeit bei Nachbestellungen garantiert.

Dimensional stability

The wipers are manufactured in special molds, ensuring 100 % repeat-order accuracy.

Schutzbeschichtung

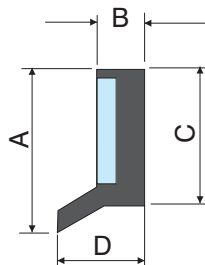
Alle FB-Abstreifer werden mit einer transparenten Späne- und Korrosionsschutzbeschichtung versehen, ausgenommen Serie "M" (Edelstahl).

Protective coating

All wipers type FB are provided with a transparent coating as a protection against chips and corrosion, except series "M" (stainless steel).

Lieferform

Abstreifer in Standardlängen werden ab Lager geliefert. Bearbeitete Abstreifer (abgelängt, gebohrt, gefräst...) sind kurzfristig lieferbar.



Delivery

Standard lengths are available from stock. Processed wipers (cut to length, drilled, milled...) available on short notice.

Vorspannung

Alle Abstreifer sind entspannt dargestellt. **Empfohlene** Vorspannung: siehe einzelne Darstellungen.

Preload

All wipers shown in relaxed position. **Recommended** preload: see drawings inside.

Führungsbahnabstreifer (FB)/Way Wipers (FB)

HALLTECH

- entspannt gezeichnet / shown in relaxed position -

	A	B	L = 500 mm
FB-A1	14	6,5	
FB-A3	18	6,5	
FB-A5	25	6,5	
FB-A7	14	5	
FB-A9	18	5	
FB-A11	25	5	

Seite/page 7

	A	D	L = 560 mm + 1000 mm
FB-B1	9,5	5	
FB-B3	15	7	
FB-B5	18	9	
FB-B7	21	7	
FB-B9	25	11	
FB-B11	26	7	
FB-B15	31	7	
FB-B19	39	7	

Seite/page 7

	A	E	L = 800 mm
FB-C1	29	15	
FB-C5	34	15	

Seite/page 8

	A	D	L = 800 mm
FB-C3	25	12	
FB-C7	30	12	

Seite/page 8

FB-D1 L = 850 mm

Seite/page 8

FB-D3 L = 850 mm

Seite/page 8

	A	D	L = 500 mm
FB-G1	30	15,5	
FB-G3	40	15,5	

Seite/page 8

	A	D	L = 600 mm
FB-E1	25	2	
FB-E5	34	2	

Seite/page 8

FB-U1 L = 560 mm

Seite/page 9

FB-U3 L = 560 mm biegsam flexible

Seite/page 9

FB-U5 L = 560 mm Federstahl Spring steel biegsam flexible

Seite/page 9

FB-U60 L = 560 mm

Seite/page 9

FB-U90 L = 560 mm

Seite/page 9

FB-M14 L = 530 mm + 1000 mm Edelstahl Stainless steel

Seite/page 10

FB-M18 L = 530 mm 1000 mm Edelstahl Stainless steel

Seite/page 10

FB-M25 L = 530 mm 1000 mm Edelstahl Stainless steel

Seite/page 10

FB-M27 L = 500 mm Andruckfedern Pressure springs

Seite/page 10

FB-H1 L = 500 mm

Seite/page 11

	A	D	L = 500 mm
FB-K1	18	7,5	
FB-K3	25	7,5	

Seite/page 11

FB-N1 L = 500 mm

Seite/page 11

	A	D	L = 560 mm
FB-V1	18	7,5	
FB-V3	18	7,5	

Seite/page 11

Abstreifer (TA) / Wipers (TA)

- entspannt gezeichnet / shown in relaxed position -

	A	D	Länge/Length
TA-A1	15	6	500 mm
TA-A3	15	6	1000 mm
TA-A15			1000 mm

Späneschutz/Chip Protector 0,5 mm

Seite/page 13

TA-A5 L = 500 mm

Flachstahl/Steel insert 8 x 2 mm

Seite/page 13

TA-A7 L = 500 mm

Flachstahl/Steel insert 20 x 2 mm

Seite/page 13

TA-A30 L = 600 mm

Seite/page 13

TA-A40 L = 560 mm
TA-A42 L = 1000 mm

Ms/Brass

Seite/page 13

TA-A50 L = 1000 mm

Ms/Brass 10 x 2

Seite/page 13

	A	D	Länge/Length
TA-B1	18	6	500 mm
TA-B3	18	6	1000 mm
TA-B15			1000 mm

Späneschutz/Chip Protector 0,5 mm

Seite/page 14

TA-B5 L = 500 mm

Flachstahl/Steel insert 12 x 2 mm

Seite/page 14

TA-B7 L = 500 mm

Flachstahl/Steel insert 25 x 2 mm

Seite/page 14

Gleiter / Sliding shoes

	A	D	Länge/Length
TA-B9	20	5,5	500 mm
TA-B15			1000 mm

Späneschutz/Chip Protector 0,5 mm

Seite/page 14

	A	D	Länge/Length
TA-B11	20	5,5	500 mm
TA-B15			1000 mm

Späneschutz/Chip Protector 0,5 mm

Seite/page 14

TA-G1 L = 500 mm

Seite/page 17

TA-G2 L = 1000 mm

Seite/page 17

TA-G6 L = 1000 mm

Dämpfer integriert Bumper integrated

Ms/Brass

Seite/page 17

TA-C1.5/1.6 L = 1000/3000 mm

Mantel/Carrier

TA-C2.5/2.6 L = 1000/3000 mm

Lippe/Lip

L = endlos/endless

Material

Seite/page 15

TA-C12 / TA-C 15

Mantel/Carrier L = 1000/3000 mm

TA-C13 L = endlos/endless

Lippe/Lip

Seite/page 15

TA-C1.20/21 L = 1000 mm

Mantel und Lippe (werden unmontiert geliefert) Carrier and lip (will be delivered unmounted)

Seite/page 15

TA-C1.22 L = 1000 mm

Mantel/Carrier

TA-C1.23 L = endlos/endless

Lippe/Lip

Seite/page 15

TA-C1.7 PU 83°, weiß, schwarz, rot
TA-C1.7 PU 83°, white, black, red
TA-C1.9 PU 95°, schwarz/black

TA-M1.0 L = 1000 mm

Messingeinlage Brass insert

Seite/page 16

TA-M2.0 L = 1000 mm

Messingeinlage Brass insert

Seite/page 16

TA-M3.0 L = 1000 mm

Späneschutz/Chip Protector

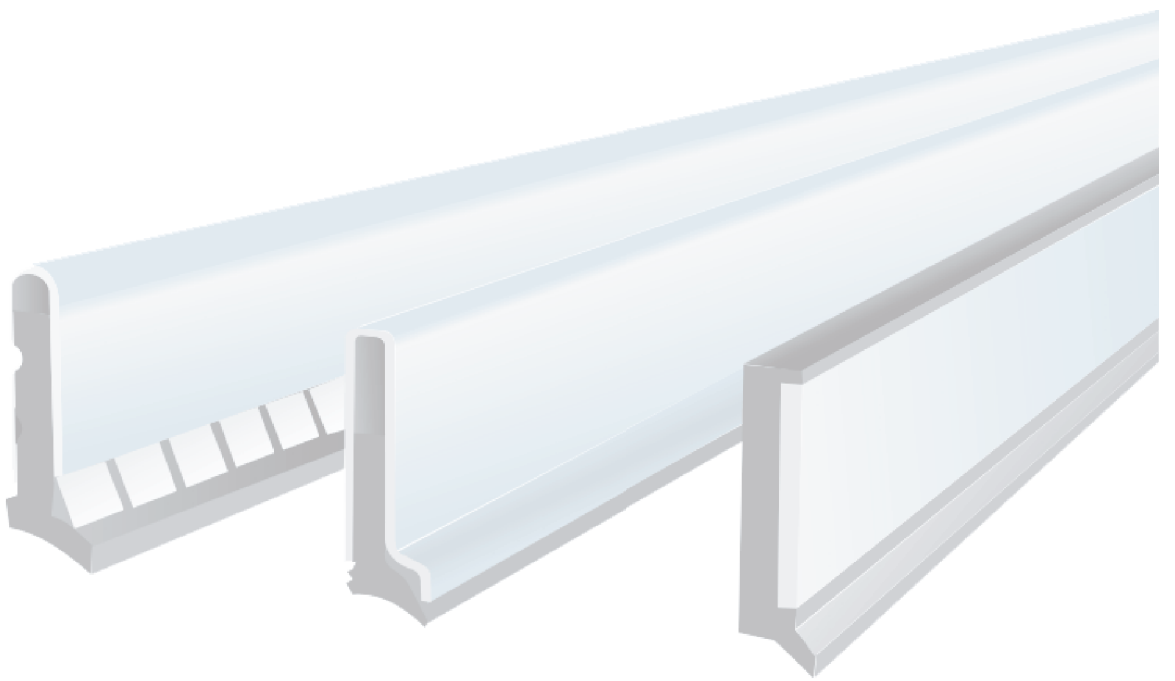
MS/brass

Dämpfer/Bumper

Seite/page 16

	A	D	L = 560 mm
TA-RA1	16	6	
TA-RA2	20	7	
TA-RA3	13	4	

Seite/page 17



Führungsbahnabstreifer

Empfehlungsliste

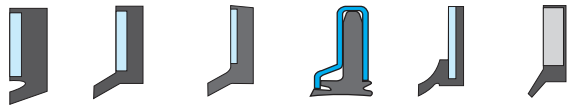
Way Wipers

HALLTECH

What wiper for what purpose?

Universell einzusetzende Abstreifer
All-purpose wipers

FB-A FB-B FB-U FB-M FB-H FB-K



Abstreifer, bei denen **Stufenbohrungen** angebracht werden können
*Wipers in which **stepped holes** can be drilled*

FB-K



(Seite/page 11)

Abstreifer für **gefräste Führungen**
*Wipers for **milled slideways***

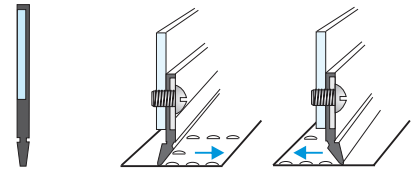
FB-A FB-B



(Seite/page 7)

Abstreifer für Flächen mit **Fugen oder Unterbrechungen**
*Wipers for **surfaces with grooves or gaps***

FB-E



(Seite/page 8)

Abstreifer für **geschliffene Führungen:**
 nur gering vorspannen (~0,5mm)
*Wipers for **ground slideways:**
 slightly preload (~0.5mm)*

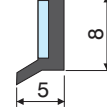
FB-A FB-B



(Seite/page 7)

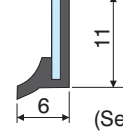
Abstreifer für Flachführungen mit **geringen Einbauräumen**
*Wipers for **flat slideways with confined mounting space***

FB-B1



(Seite/page 7)

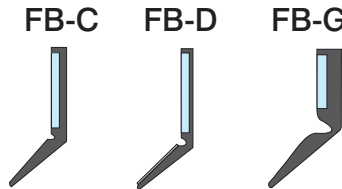
FB-H



(Seite/page 11)

Abstreifer für **unebene Oberflächen:**
 durch den langen Federweg des Abstreifers werden eventuelle Unebenheiten ausgeglichen
*Wipers for **uneven surfaces:**
 due to the elasticity of the wiper lip, also uneven surfaces will be carefully cleaned*

FB-C FB-D FB-G



(Seite/page 8)

Abstreifer auch für **kreisförmige** Anwendung:
*Wipers also for **circular** operation*

FB-U3

FB-U5

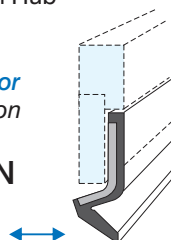


(Seite/page 9)

Abstreifer zur Befestigung an **Maschinentüren oder an Blechen**, wo der Einbauraum in Hubrichtung ein Kriterium ist

*Wipers for mounting on **machine doors or metal sheets** where space in the direction of travel is a criterion*

FB-N



(Seite/page 11)

Einsatz an **hydrostatischen Führungen** oder ohne Zentralschmierung (Abstreifer hält Schmierstoff im Maschinenschlitten zurück und reinigt gleichzeitig die Führungsbahn)

*Use on **hydrostatic slideways** or without central lubrication (wiper retains lubricant in machine slide, at the same time cleaning the slideway)*

FB-V



(Seite/page 11)

Führungsbahnabstreifer (FB)

Way Wipers (FB)

Serie(s) A

Länge/Length: 500 mm

Art.No.	A	B
FB-A1	14	6,5
FB-A3	18	6,5
FB-A5	25	6,5
FB-A7	14	5
FB-A9	18	5
FB-A11	25	5

Empfohlene Vorspannung 0,5 - 1 mm
 Recommended preload: 0,5 - 1 mm

Serie(s) B

Art.No.	A	B	C	D	Länge/Length
FB-B1/560	9,5	2,5	8	5	560
FB-B1/1000	9,5	2,5	8	5	1000
FB-B3/560	15	5	12	7	560
FB-B3/1000	15	5	12	7	1000
FB-B5/560	18	5	15	9	560
FB-B5/1000	18	5	15	9	1000
FB-B7/560	21	5	17,5	7	560
FB-B7/1000	21	5	17,5	7	1000
FB-B9/560	25	6	21	11	560
FB-B9/1000	25	6	21	11	1000
FB-B11/560	26	5	23	7	560
FB-B11/1000	26	5	23	7	1000
FB-B15/560	31	5	28	7	560
FB-B15/1000	31	5	28	7	1000
FB-B19/560	39	5	36	7	560

Empfohlene Vorspannung 0,5 - 1 mm
 Recommended preload: 0,5 - 1 mm

Führungsbahnabstreifer (FB)

Way Wipers (FB)

Serie(s) C

Mit Vorabstreifer / with spring steel protection

Empfohlene Vorspannung 1 - 4 mm
Recommended preload: 1 - 4 mm

Art.No.	A	B	C	D
FB-C3	25	3	15,5	12
FB-C7	30	3	20,5	12

Länge/Length: 800 mm

Vorabstreifer
Spring steel protection

Empfohlene Vorspannung 1 - 4 mm
Recommended preload: 1 - 4 mm

Art.No.	A	B	C	D	E
FB-C1	29	3	15,5	12	15
FB-C5	34	3	20,5	12	15

Länge/Length: 800 mm

Serie(s) D

Mit Vorabstreifer / with spring steel protection

Empfohlene Vorspannung 1 - 4 mm
Recommended preload: 1 - 4 mm

Art.No.	A	B	C	D
FB-D3	39	3	27	15

Länge/Length: 850 mm

Vorabstreifer
Spring steel protection

Empfohlene Vorspannung 1 - 4 mm
Recommended preload: 1 - 4 mm

Art.No.	A	B	C	D
FB-D1	39	3	27	15

Länge/Length: 850 mm

Serie(s) G

Empfohlene Vorspannung 3 - 8 mm
Recommended preload: 3 - 8 mm

Art.No.	A	B	C	D
FB-G1	30	5	17	15,5
FB-G3	40	5	27	15,5

Länge/Length: 500 mm

Serie(s) E

Empfohlene Vorspannung 1 - 3 mm
Recommended preload: 1 - 3 mm

Art.No.	A	B
FB-E1	25	2
FB-E5	34	2

Länge/Length: 600 mm

Führungsbahnabstreifer (FB) Way Wipers (FB)

Serie(s) U

<p>Länge/Length: 560 mm</p>		<p>Empfohlene Vorspannung Serie U: 1 - 2 mm Recommended preload series U: 1 - 2 mm</p>		
Art.No.	A	B	C	D
FB-U1	25,4	6,35	22	12,7
<p>Länge/Length: 560 mm</p> <p>! Biegsam, auch für kreisförmige Anwendungen Flexible, ideal for circular applications</p>		<p>Federstahl-Späneschutz Spring steel protection</p> <p>Länge/Length: 560 mm</p> <p>! Biegsam, auch für kreisförmige Anwendungen Flexible, ideal for circular applications</p>		
Art.No.	A	B	C	D
FB-U3	25,4	6,35	22	12,7
Art.No.	A	B	C	D
FB-U5	25,4	6,35	22	12,7
<p>Länge/Length: 560 mm</p> <p>Späneschutz Chip protector</p>		<p>Länge/Length: 560 mm</p>		
Art.No.	A	B	C	D
FB-U60	25	6	21	11
Art.No.	A	B	C	D
FB-U90	25	6	21	11

Führungsbahnabstreifer (FB)

Way Wipers (FB)

Serie(s) M

Empfohlene Vorspannung Serie M: 0,5 - 1 mm
Recommended preload series M: 0,5 - 1 mm

Material:
Lippe/Lip: PUR

Art.No.	A	B	C	C1	D	Länge/Length
FB-M14/530	14	4,6	10,2	7,7	8,6	530
FB-M14/1000	14	4,6	10,2	7,7	8,6	1000

Material:
Lippe/Lip: PUR

Art.No.	A	B	C	C1	D	Länge/Length
FB-M18/530	18	4,6	14,2	11,7	8,6	530
FB-M18/1000	18	4,6	14,2	11,7	8,6	1000
FB-M18/25 Lippe/Lip	Ersatzlippe/Spare lip					2000

Material:
Lippe/Lip: PUR

Art.No.	A	B	C	C1	D	Länge/Length
FB-M25/530	25	4,6	21,2	18,7	8,6	530
FB-M25/1000	25	4,6	21,2	18,7	8,6	1000
FB-M18/25 Lippe/Lip	Ersatzlippe/Spare lip					2000

Material:
Lippe: synth. Kautschuk
Lip: synth. caoutchouc

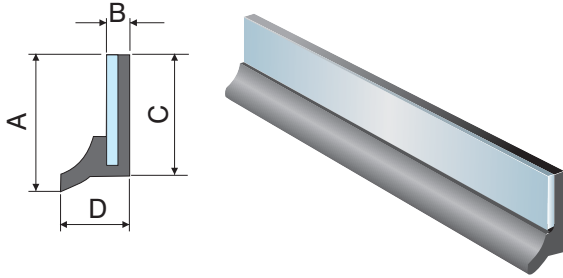
Art.No.	A	B	C	D	Länge/Length
FB-M27	27	6	24,6	10	500

Führungsbahnabstreifer (FB)

Way Wipers (FB)

Serie(s) H

Empfohlene Vorspannung 0,5 - 1 mm
Recommended preload: 0,5 - 1 mm

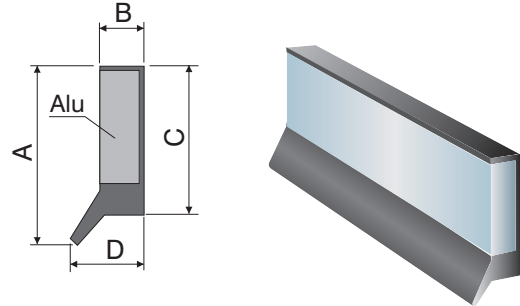


Art.No.	A	B	C	D
FB-H1	12,5	2	11	6

Länge/Length: 500 mm

Serie(s) K

Empfohlene Vorspannung 1 - 2 mm
Recommended preload: 1 - 2 mm

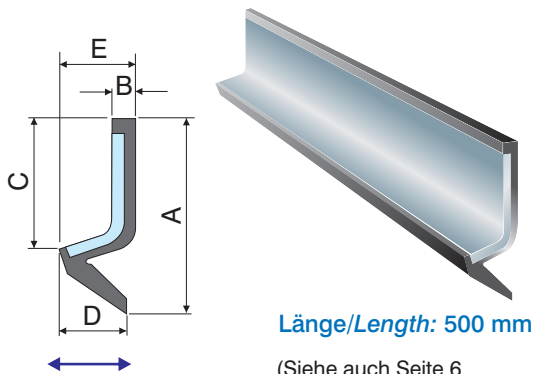


Art.No.	A	B	C	D
FB-K1	18	4,5	15	7,5
FB-K3	25	4,5	22	7,5

Länge/Length: 500 mm

Serie(s) N

Empfohlene Vorspannung 1 - 3 mm
Recommended preload: 1 - 3 mm

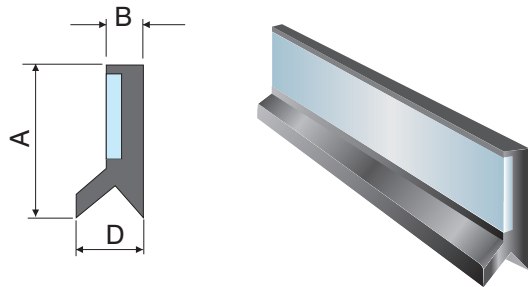


Art.No.	A	B	C	D	E
FB-N1	26	3	17,5	9	9,5

Länge/Length: 500 mm
(Siehe auch Seite 6
Please also look at page 6)

Serie(s) V

Empfohlene Vorspannung 1,5 - 2 mm
Recommended preload: 1,5 - 2 mm



Art.No.	A	B	D
FB-V1	20	6	11
FB-V3	25	6	11

Länge/Length: 560 mm