

Formabstreifer

werden nach Ihren Zeichnungen gefertigt

Formed Wipers

Custom made wipers

HALLTECH

Als Formabstreifer werden Abstreifer bezeichnet, die in einer Form hergestellt werden. HALLTECH kann Abstreifer mit jeder technisch möglichen Kontur preisgünstig und schnell fertigen.

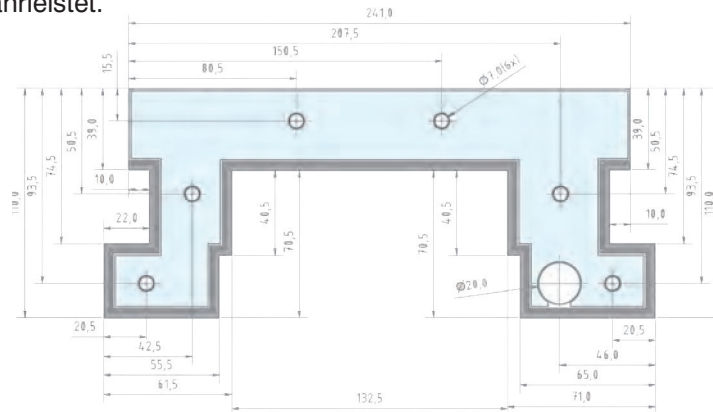
These are manufactured in special molds. HALLTECH can make wipers with any configuration that is technically possible.

Präzision

Die Präzision der Form ist der Maßstab für die Genauigkeit der Abstreifer mit der Garantie für optimale Abstreif-Ergebnisse. Dadurch, dass HALLTECH-Abstreifer in Formen gefertigt werden, wird eine 100 %ige Wiederholgenauigkeit bei Nachbestellungen gewährleistet.

Precision

The precision of the mold is a criterion of the wiper's accuracy and guarantees optimum wiping results. And since HALLTECH wipers are manufactured in molds, 100 % accuracy is guaranteed for repeat orders.



Sicherheit

Zu Ihrer Sicherheit erhalten Sie vor Fertigungsbeginn Zeichnungen zur Prüfung. Gern können Sie uns Ihre CAD-Zeichnungen zuschicken, die wir dann anpassen und zur Freigabe zurücksenden.

Safety

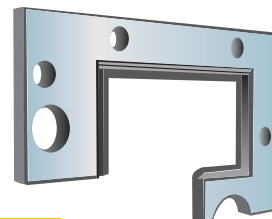
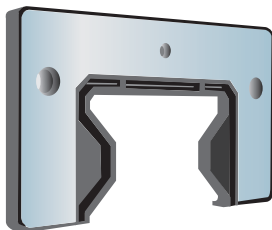
For your safety, we shall send you drawings for approval before production starts. We will gladly accept your CAD drawings which we will then adapt accordingly and return to you for your approval.

Schutzbeschichtung

Alle Formabstreifer werden mit einer transparenten Späne- und Korrosionsschutzbeschichtung versehen. Optional in schwarz.

Protective coating

All formed wipers are provided with a transparent coating as a protection against chips and corrosion. The coating is optionally available in black.



Beschriftung

Wir beschriften Ihre Formabstreifer nach Wunsch.

Lettering

Your formed wipers can be lettered to your specifications.

Formabstreifer

werden nach Ihren Zeichnungen gefertigt

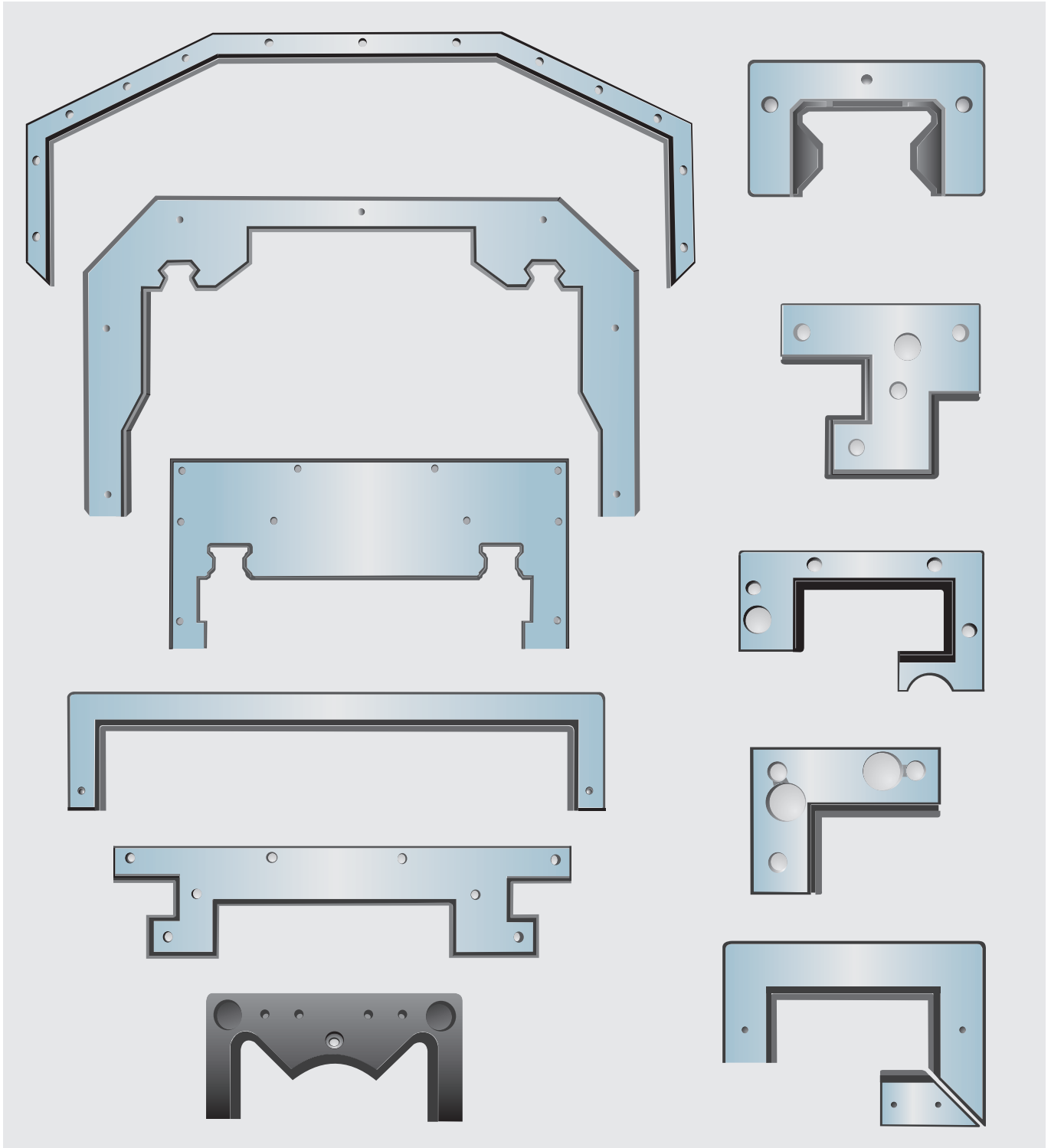
Beispiele

Formed Wipers

Custom made wipers

HALLTECH

Examples



Anfragen/Bestellungen

Zur Preiskalkulation reicht uns eine Skizze des gewünschten Formabstreifers und die Bedarfsmenge. Im Bestellfall benötigen wir eine genau vermaßte Zeichnung, am besten eine CAD-Zeichnung, die wir dann angepasst zur Freigabe zurücksenden.

Inquiries/Orders

For calculation of the requested formed wiper we need a rough drawing and the quantity. In case of order we gladly accept your CAD drawing which we will adapt accordingly and return to you for approval.