

## Baureihe ZR

Der Aufbau der Laufrollen der Baureihe ZR entspricht dem Aufbau zweireihiger Schrägkugellager ohne Füllnut. Sie können daher Axiallasten aus beiden Richtungen aufnehmen. Die große Wandstärke des Außenrings erlaubt die Aufnahme hoher Radiallasten. Die Lauffläche ist als gotischer Bogen profiliert. Damit steht die Laufrolle zur Laufwelle im 2-Punkt-Kontakt.



Die Standard-Laufrollen sind aus hochwertigem Wälzgerstahl hergestellt. Einige Typen sind auch in korrosionsarmem Stahl erhältlich. Für Maß- und Formgenauigkeiten gilt ISO 492. Die radiale Lagerluft entspricht annähernd der Klasse CN.

Die Laufrollen der Baureihe ZR können auf Wellen von Durchmesser 4 mm bis 50 mm eingesetzt werden.

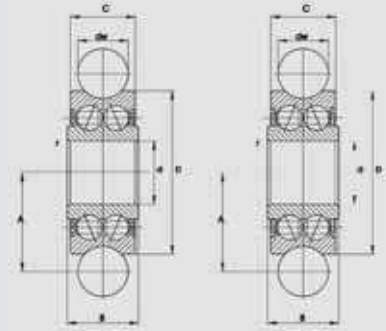
Sie sind in zwei Ausführungen erhältlich:

- mit Deckscheiben ZZ
- mit schleifenden Dichtungen 2RS

Die Laufrollen sind auf Gebrauchsdauer mit hochwertigem Lithiumseifenfett geschmiert.

Ab Aussendurchmesser 52 mm ist der Innenring mit einer Nachschmierbohrung versehen.

Im Fall der Nachschmierung sollte ein Schmierstoff mit gleichen Charakteristika verwendet werden.



Artikel-Nr.	Abmessungen								Tragzahlen	
	dw (mm)	Gewicht (g)	d (mm)	D (mm)	C (mm)	B (mm)	A (mm)	r (mm)	C (N)	C <sub>0</sub> (N)
ZR 50/4-4 ZZ	4	7	4	13	6	7	7,55	0,20	1.050	850
ZR 50/4-4 2RS	4	7	4	13	6	7	7,55	0,20	1.050	850
ZR 50/5-4 ZZ	4	9	5	16	7	8	9	0,20	1.200	860
ZR 50/5-4 2RS	4	9	5	16	7	8	9	0,20	1.200	860
ZR 50/5-6 ZZ	6	10	5	17	7	8	10,5	0,20	1.270	820
ZR 50/5-6 2RS	6	10	5	17	7	8	10,5	0,20	1.270	820
ZR 50/8-6 ZZ	6	20	8	24	11	11	14	0,30	3.670	2.280
ZR 50/8-6 2RS	6	20	8	24	11	11	14	0,30	3.670	2.280
ZR 5201-10 ZZ	10	80	12	35	15,9	15,9	20,65	0,30	8.500	5.100
ZR 5201-10 2RS	10	80	12	35	15,9	15,9	20,65	0,30	8.500	5.100
ZR 5301-10 ZZ	10	100	12	42	19	19	24	0,60	13.000	7.700
ZR 5301-10 2RS	10	100	12	42	19	19	24	0,60	13.000	7.700
ZR 5302-10 ZZ	10	170	15	47	19	19	26,65	1,00	16.200	9.200
ZR 5302-10 2RS	10	170	15	47	19	19	26,65	1,00	16.200	9.200
ZR 5201-12 ZZ	12	85	12	35	15,9	15,9	21,75	0,30	8.400	5.000
ZR 5201-12 2RS	12	85	12	35	15,9	15,9	21,75	0,30	8.400	5.000
ZR 5201-14 ZZ	14	95	12	39,9	18	20	24	0,30	8.900	5.000
ZR 5201-14 2RS	14	95	12	39,9	18	20	24	0,30	8.900	5.000
ZR 5204-16 ZZ *	16	230	20	52	20,6	22,6	31,5	0,60	16.800	9.500
ZR 5204-16 2RS *	16	230	20	52	20,6	22,6	31,5	0,60	16.800	9.500
ZR 5206-20 ZZ *	20	250	25	72	23,8	25,8	41	0,60	29.500	16.600
ZR 5206-20 2RS *	20	250	25	72	23,8	25,8	41	0,60	29.500	16.600
ZR 5206-25 ZZ *	25	250	25	72	23,8	25,8	43,5	0,60	29.200	16.400
ZR 5206-25 2RS *	25	250	25	72	23,8	25,8	43,5	0,60	29.200	16.400
ZR 5207-30 ZZ *	30	660	30	80	27	29	51	1,00	38.000	20.800
ZR 5207-30 2RS *	30	660	30	80	27	29	51	1,00	38.000	20.800
ZR 5208-40 ZZ *	40	1360	40	98	36	38	62,5	1,00	54.800	29.000
ZR 5208-40 2RS *	40	1360	40	98	36	38	62,5	1,00	54.800	29.000
ZR 5308-50 ZZ *	50	1400	40	110	44	46	72,5	1,10	53.000	39.500
ZR 5308-50 2RS *	50	1400	40	110	44	46	72,5	1,10	53.000	39.500

\* Standardmässig mit Schmierbohrung im Innenring

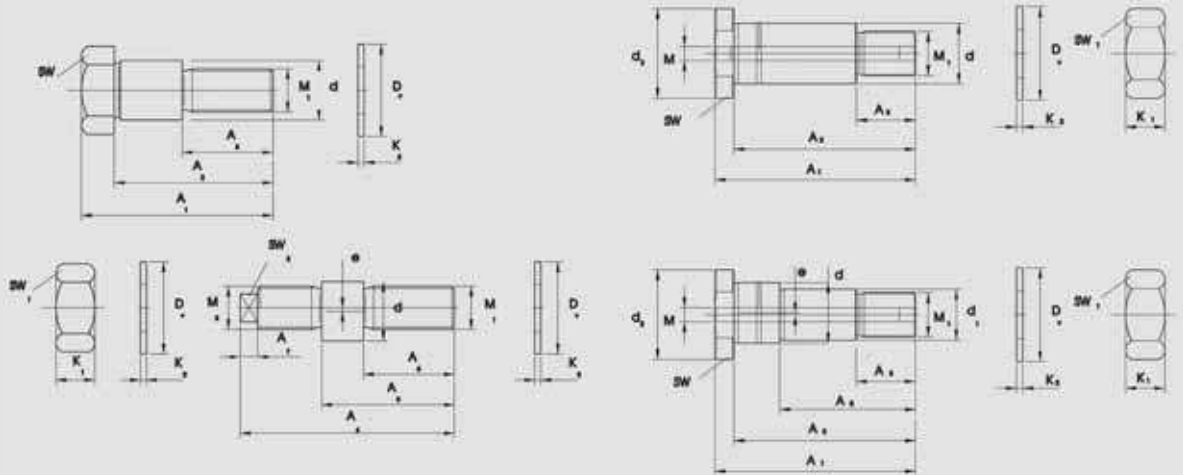
## Zapfen, Baureihe ZRC, ZRE

Zapfen sind in zentrischer Ausführung ZRC sowie in exzentrischer Ausführung ZRE erhältlich.  
Die Exzenter-Zapfen dienen zur spielfreien Einstellung des Laufrollensystems.

Zapfen der Baureihen ZRC..A1 sowie ZRE..A1 haben eine Schmierbohrung, in die man einen Einschlag-schmiernippel einsetzen kann.

Die Zapfen werden mit folgendem Zubehör geliefert:

ZRC: Zapfen und Scheibe  
ZRE: Zapfen, Scheiben, Mutter  
ZRC..A1, ZRE..A1: Zapfen, Scheibe, Mutter, Einschlagschmiernippel



Artikel-Nr.	Abmessungen (mm)																	
	A1	A2	A3	A4	A5	A6	A7	Dv	d2	M1	M2	K1	K2	SW	SW1	SW2	e	M
ZRC 5, ZRE 5-05	19,5	16	9,5	20,5	15	9	-	-	-	M4	M4	2,9	-	3	7	2	0,5	-
ZRC8, ZRE 8-1	28,3	24,3	14	33,2	22	13,7	3,5	14	-	M8	M8X0,75	4	1	13	13	2	1	-
ZRC 12, ZRE 12-1	43	36	22	50	33,5	19,5	5	21	-	M10	M10	8	1,8	17	17	5	1	-
ZRC 12/M12, ZRE 12-1/M12	50,8	43,8	24	57	41	24	5	19	-	M12	M12	6,5	1,8	17	17	6	1	-
ZRC 15, ZRE 15-1	50,8	43,8	26	57	41	24	5	21	-	M12	M12	6,5	1,8	19	19	6	1	-
ZRC 12x45 A1, ZRE 12x45 A1	50	45	16	-	30	-	-	21	20	M10X1,5	-	8	2	17	17	6	0,75	5,9
ZRC 20x67 A1, ZRE 20x67 A1	75	67	23	-	45	-	-	30	30	M16X1,5	-	13	3	27	24	-	1	5,9
ZRC 25x82 A1, ZRE 25x82 A1	92	82	30	-	57	-	-	37	40	M20X1,5	-	16	3	36	30	-	1	5,9
ZRC 30x95 A1, ZRE 30x95 A1	107	95	32	-	67	-	-	44	45	M24X1,5	-	19	4	41	36	-	1	5,9
ZRC 40x107 A1, ZRE 40x107 A1	117	107	42	-	72	-	-	56	55	M30X1,5	-	24	4	46	46	-	1	5,9
ZRC 40x115 A1, ZRE 40x115 A1	125	115	42	-	72	-	-	56	55	M30X1,5	-	24	4	46	46	-	1	5,9