



Universalsauger \varnothing 88 mm
 Universal Vacuum Cups \varnothing 88 mm

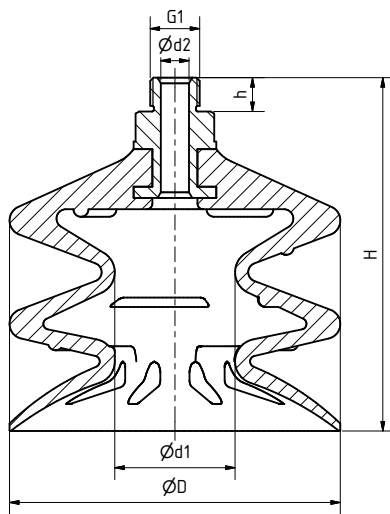
Technische Daten / Technical specifications

Artikel-Nummer Item Number	Verfügbare Materialien Available Materials	Falten Bellows	Härte [° Shore A] Hardness [° Shore A]	Einsatzbereich [° C] Application area [° C]	Gewicht [g] Weight [g]	Hub [mm] Lift [mm]
20.088.123	NBR schwarz / NBR black	2,5	55	-30 - 80	179	36
	SI transparent / SI transparent		55	-50 - 200	169	
20.088.124	NBR schwarz / NBR black	2,5	55	-30 - 80	189	36
	SI transparent / SI transparent		55	-50 - 200	179	

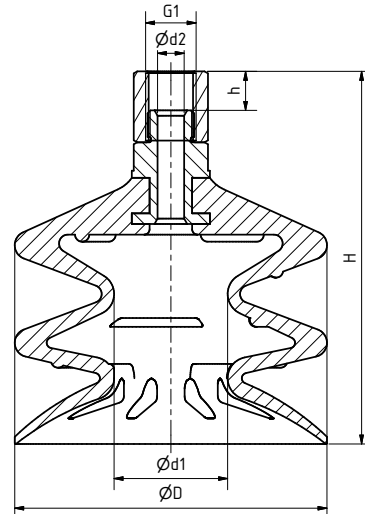
- > Breites Einsatzspektrum
- > Sehr gute seitliche Stabilität sowie große aktive Saugfläche durch optimierte Abstützungen an der Lippenunterseite und zwischen den Falten.
- > Aufnahme großer Lasten durch den sicheren Sitz des einvulkanisierten Halters.

- > Wide range of applications
- > Very good lateral stability is achieved by optimized struts at the bottom side of the lips and between the bellows.
- > Large loads can be held due to the secure fitting of the vulcanized holder.

Abmessungen / Dimensions



20.088.123



20.088.124

Artikel-Nummer Item Number	\varnothing D [mm]	\varnothing D im angesaugten Zustand [mm] \varnothing D in suctioned condition [mm]	\varnothing d1 [mm]	\varnothing d2 [mm]	G1	H [mm]	h [mm]
20.088.123	88	94	32	7,5	G1/4 AG	94	9
20.088.124	88	94	32	7,5	G1/4 IG	105	11



Universalsauger \varnothing 88 mm
 Universal Vacuum Cups \varnothing 88 mm

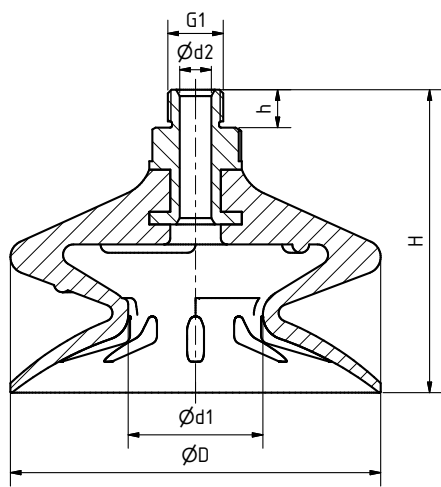
Technische Daten / Technical specifications

Artikel-Nummer Item Number	Verfügbare Materialien Available Materials	Falten Bellows	Härte [° Shore A] Hardness [° Shore A]	Einsatzbereich [° C] Application area [° C]	Gewicht [g] Weight [g]	Hub [mm] Lift [mm]
22.088.158	NBR schwarz / NBR black	1,5	55	-30 - 80	136	23
	SI transparent / SI transparent		55	-50 - 200	121	
22.088.159	NBR schwarz / NBR black	1,5	55	-30 - 80	146	23
	SI transparent / SI transparent		55	-50 - 200	131	

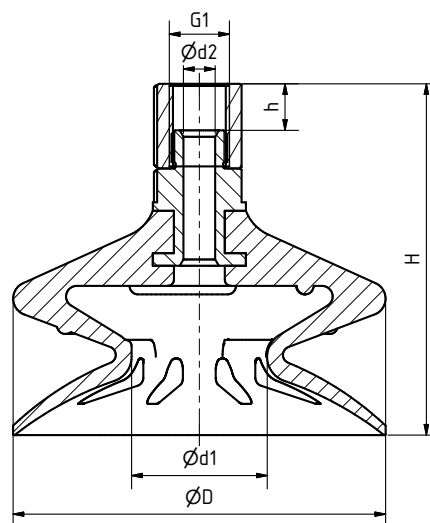
- > Breites Einsatzspektrum
- > Sehr gute seitliche Stabilität sowie große aktive Saugfläche durch optimierte Abstütungen an der Lippenunterseite und zwischen den Falten.
- > Aufnahme großer Lasten durch den sicheren Sitz des einvulkanisierten Halters.

- > Wide range of applications
- > Very good lateral stability is achieved by optimized struts at the bottom side of the lips and between the bellows.
- > Large loads can be held due to the secure fitting of the vulcanized holder.

Abmessungen / Dimensions



22.088.158



22.088.159

Artikel-Nummer Item Number	\varnothing D [mm]	\varnothing D im angesaugten Zustand [mm] \varnothing D in suctioned condition [mm]	\varnothing d1 [mm]	\varnothing d2 [mm]	G1	H [mm]	h [mm]
22.088.158	88	94	32	7,5	G1/4 AG	72	9
22.088.159	88	94	32	7,5	G1/4 IG	83	11

Universalsauger ø 5 und 8 mm
 Universal Vacuum Cups ø 5 and 8 mm



Technische Daten / Technical specifications

Artikel-Nummer Item Number	Verfügbare Materialien Available Materials	Härte [° Shore A] Hardness [° Shore A]	Einsatzbereich [° C] Application area [° C]	Gewicht [g] Weight [g]	Hub [mm] Lift [mm]	Passender Halter Suitable Fitting
23.005.178.2	SI rot / SI red	55 ± 5	-50 - 200	1	2	270.153
23.005.178.2AS	SI antistatisch schwarz / SI antistatic black	55 ± 5	-50 - 220			
23.005.178.9	CR schwarz / CR black	60 ± 5	-30 - 100			
23.008.166.2	SI rot / SI red	55 ± 5	-50 - 200	1	3,5	270.153
23.008.166.2AS	SI antistatisch schwarz / SI antistatic black	55 ± 5	-50 - 220			
23.008.166.9	CR schwarz / CR black	60 ± 5	-30 - 100			

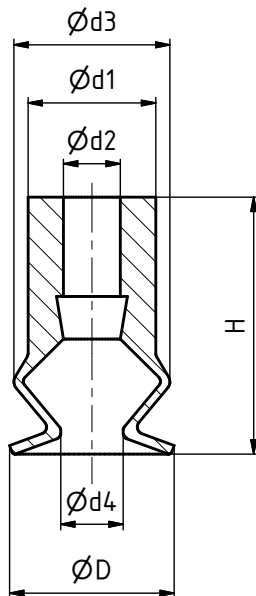
NEU | NEW

NEU | NEW

- > Breites Einsatzspektrum
- > Hubbewegung kann zum Separieren dünner Produkte genutzt werden.
- > Material SI-AS ist besonders geeignet für Produkte, die empfindlich gegen statische Aufladung sind (z.B. Elektronikindustrie)

- > Wide range of applications
- > Stroke movement can be used to separate thin products
- > Material SI-AS is particularly suitable for products, which are damagable to static electrification (e.g. electronics industry)

Abmessungen / Dimensions



Artikel-Nummer Item Number	ø D [mm]	ø d1 [mm]	ø d2 [mm]	ø d3 [mm]	ø d4 [mm]	H [mm]
23.005.178.*	5,8	4,5	2	5,5	2,2	9
23.008.166.*	9	5,5	2	9,2	3,8	12