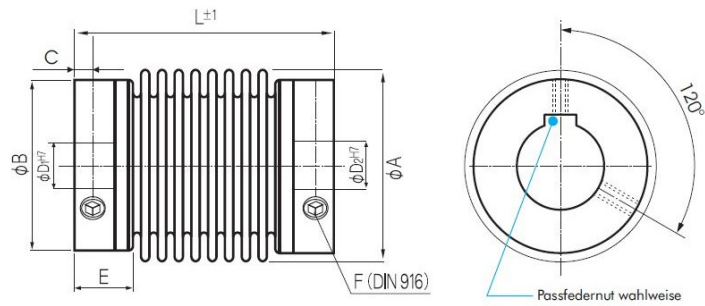


# GENOMA

## Metallbalg-Kupplung

### Spielfreie

Miniaturmetallbalgkupplung mit seitlichen Madenschrauben.  
Für Wellendurchmesser von 1 - 24mm, Drehmomentbereich: 0,1 - 10Nm  
Hohe Torsionssteife, Ausgleich von Wellenversatz bei minimalen Rückstellkräften!  
Sehr preisgünstige Kupplungsbauart.  
Ideale Metallbalgkupplung für Drehgeber, Tachos, Potentiometer



D	L	D1	B	C	E	F	m [g]	J	Ct	Cr	Ca	Bestell-Nr.
15	29	3	13,5	2	6	M3	5,5	1,3	260	43	13	MBB005-15x29
15	27	3	13,5	2	6	M3	4	1,8	510	74	27	MBB100-15x27
10	23	2	10	2	6	M3	3	0,45	65	10	14	MBB001-10x23