

Faltenbälge - Round Bellows





Einen Moment bitte ...

für ein paar nützliche Informationen.

1. Die Faltenbälge in diesem Katalog sind normalerweise sofort **ab Lager** lieferbar.
2. Unser **Service**: wir können für Sie unsere Standardbälge verlängern oder verkürzen oder mit einer anderen Befestigung versehen. Bitte anfragen.
3. Die Buchstaben in der Artikelnummer weisen auf das Material hin, in dem die Faltenbälge standardmäßig lieferbar sind. Ab 25 Stück fertigen wir auch in anderen Materialien (NR, CR, Si). Eine **Materialliste** finden Sie im Kapitel 1 des Kataloges.
4. Wenn Sie „Ihren“ Faltenbalg im Katalog nicht finden - kein Problem: wir fertigen nach Ihren Wünschen. Egal, welche Menge. **Anfrageformulare** finden Sie im Kapitel 1 hier im Katalog oder interaktiv auf unserer Website.
5. Im Kapitel 2 sind die Faltenbälge nach dem **kleinsten Anschlussdurchmesser** geordnet.
6. Im Kapitel 3 sind alle Faltenbälge nach der **Artikelnummer** (Art.No.) sortiert.
7. Im Kapitel 4 finden Sie die **Zeichnungen** der Faltenbälge nach dem kleinsten Anschlussdurchmesser geordnet.
8. Selbstverständlich liefern wir Ihnen auf Wunsch auch die passenden **Schlauchschellen**.

Just a moment please...

for some useful bits of information.

1. *The bellows described in this catalog are normally available **from stock**.*
2. *As a special **service**, we will, on short notice, extend, shorten or change the mounting of bellows available from stock. Please inquire.*
3. *The letters in our article numbers specify the material in which the bellows are normally available. For orders of 25 units and more, these bellows can also be supplied in other materials (NR, CR, Si). For a **list of materials**, see Chapter 1 of this catalog.*
4. *Should you be unable to find the bellows you need - no problem. We will make it to your specifications, regardless of quantity. For **inquiry forms** see Chapter 1 of this catalog or visit our website.*
5. *In Chapter 2, the bellows are classified by **smallest fitting diameter**.*
6. *In Chapter 3, all bellows are sorted according to **article numbers** (Art.No.).*
7. *In Chapter 4 you will find **drawings** of the bellows, sorted according to smallest fitting diameter.*
8. *We will, of course, supply suitable **hose clamps** as well.*

Accordez-nous encore un instant, SVP...

et lisez ces remarques utiles.

1. Les soufflets présentés dans ce catalogue sont en général **en stock**.
2. Vous avez la possibilité d'exiger à court terme des rallongements, raccourcissements et modifications de la fixation des soufflets en stock. Demandez.
3. Les lettres des références se réfèrent au matériau standard des soufflets. A partir d'une commande de 25 pièces, vous pouvez aussi exiger d'autres matériaux (NR, CR, Si). Vous trouverez une **liste de matériaux** au chapitre 1 du catalogue.
4. Si vous ne trouvez pas "votre" soufflet dans le catalogue, nous le fabriquerons sur mesure. Quelle que soit la quantité. Vous trouverez des **formulaire de demande** au chapitre 1 de ce catalogue ou sur notre site Internet.
5. Dans le chapitre 2, les soufflets sont triés selon le **plus petit diamètre de raccordement**.
6. Dans le chapitre 3, les soufflets sont triés par **référence** (Art.No.).
7. Dans le chapitre 4, vous trouverez des **plans** de soufflet triés en fonction du plus petit diamètre de raccordement.
- 8 Il va de soi que nous vous fournissons aussi les **colliers** adaptés, si vous le demandez.

Deténgase un momento, por favor...

para leer algunas informaciones útiles.

1. *Los fuelles descritos en este catálogo normalmente son disponibles inmediatamente, desde stock.*
2. *Como servicio especial podemos alargar o acortar los fuelles en stock a corto plazo, así como variar su fijación. Consúltenos, por favor.*
3. *Las letras en los números de artículo indican el material en el cual se suministran los fuelles normalmente. A partir de 25 unidades suministramos los fuelles también en otros materiales (NR, CR, Si). Véase el capítulo 1 del catálogo para una lista de materiales.*
4. *No se preocupe si no encuentra exactamente lo que busca: También fabricamos los fuellos según sus especificaciones la cantidad que desee. En el capítulo 1 de este catálogo encuentra formularios de consulta. Alternativamente, puede visitar nuestro sitio web.*
5. *En el capítulo 2, los fuelles están ordenados por diámetro de conexión mínimo.*
6. *En el capítulo 3, todos los fuelles están ordenados por número de artículo (Art. No.).*
7. *En el capítulo 4 encontrará dibujos de los fuelles, ordenados por diámetro de conexión mínimo.*
8. *A petición también suministramos los collares para tubos correspondientes.*

- **Anfrageformulare** für Faltenbälge
- **Materialliste**

- *Round Bellows* **Questionnaire**
- **Materials List**

- **Formulaires de demande** pour soufflets
- **Liste de matières**

- **Formularios de consulta** para fuelles
- **Lista de materiales**

1

- Faltenbälge - sortiert nach **kleinstem Anschluss-Ø**

- *Round bellows* - by **smallest inside diameter**

- Soufflets - tri par **plus petit diamètre de raccordement**

- *Fuelles* - ordenados por **mínimo diámetro interior**

2

- Faltenbälge - sortiert nach **Artikelnummern**

- *Round bellows* - by **part numbers**

- Soufflets - tri par **référence**

- *Fuelles* - ordenados por **números de piezas**

3

- **Zeichnungen** - sortiert nach kleinstem Anschluss-Ø

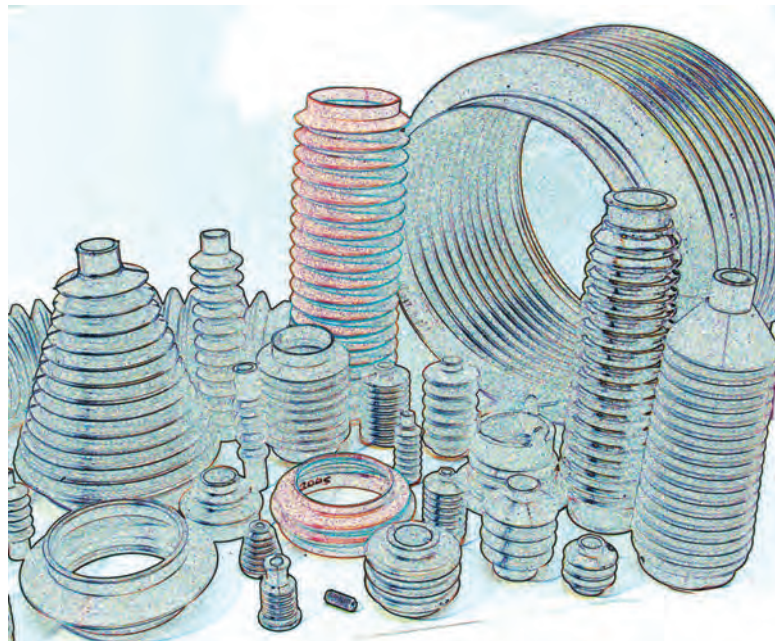
- **Drawings** - by **smallest inside diameter**

- **Dessins** - tri par plus petit diamètre de raccordement

- **Dibujos** - ordenados por **mínimo diámetro interior**

4

- **Anfrageformulare** für Faltenbälge
 - **Materialliste**
-
- *Round Bellows Questionnaire*
 - *Materials List*
-



Anfrageformular für vulkanisierte Bälge, Theku- und PowerGuard-Bälge

Questionnaire for moulded bellows, Theku- and PowerGuard Bellows

Bitte füllen Sie das Formular möglichst komplett aus oder fragen Sie mit Zeichnung oder Skizze an.

Please fill in the form as completely as possible or sending a drawing or sketch.

Bedarf einmalig Stück
One-time requirementunits

Jahresbedarf Stück
Annual requirement units

Losgröße Stück
Lot size units

Wo soll der Balg eingesetzt werden?
Where do you wish to use the bellows?

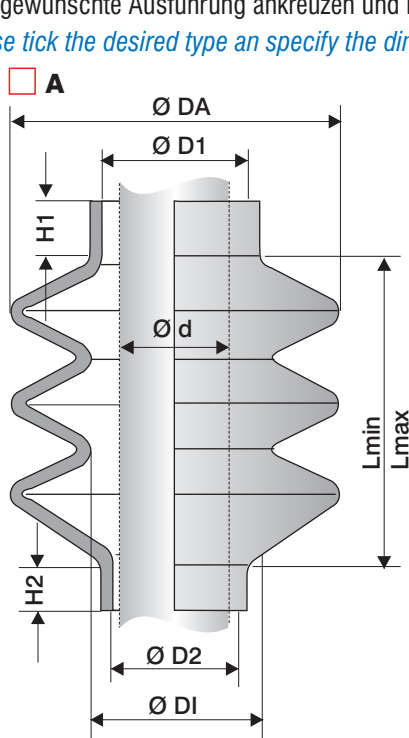
Einbaulage/Mounting position: horizontal vertikal/vertical

Verwendung des Balges/Use: Außenbereich Outdoor Innenbereich Indoor Temperaturbereich: -.....°C / +.....°C Temperature range

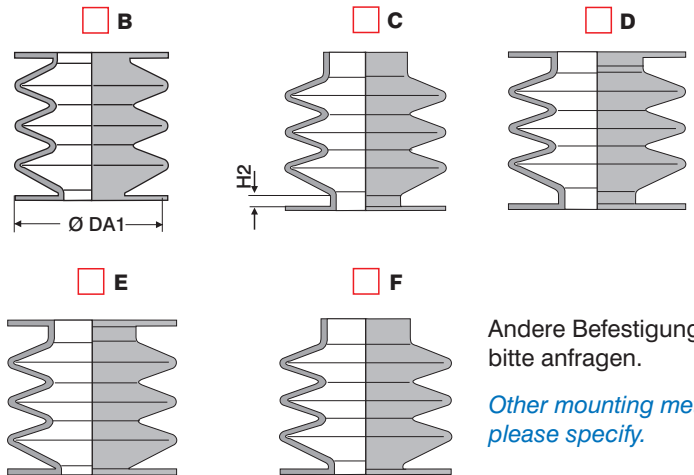
Hubzahl/min/ Work cycles/min Arbeitsstunden täglich/ Working hours per day.....

Spindel-Ø/Spindle dia. mm Steigung/Pitch mm Drehzahl: U/min/r.p.m

! Bitte gewünschte Ausführung ankreuzen und Maße angeben.
Please tick the desired type and specify the dimensions.



d mm DI mm
Lmin mm DA mm
Lmax mm DA1 mm
D1 mm H1 mm
D2 mm H2 mm



Andere Befestigungen bitte anfragen.
Other mounting method please specify.

? Mit welchen Medien kommt der Balg in Berührung?
What media will the bellows be exposed to?

	Innen inside	Außen outside	Ständig permanently	Sporadisch sometimes
Staub/Dust	<input type="checkbox"/>	<input type="checkbox"/>	<input type="checkbox"/>	<input type="checkbox"/>
Wasser/Water	<input type="checkbox"/>	<input type="checkbox"/>	<input type="checkbox"/>	<input type="checkbox"/>
Öl/Fett: /Oil/Grease*:	<input type="checkbox"/>	<input type="checkbox"/>	<input type="checkbox"/>	<input type="checkbox"/>
Säure: /Acid*:	<input type="checkbox"/>	<input type="checkbox"/>	<input type="checkbox"/>	<input type="checkbox"/>
Laugen: /Leaches*:	<input type="checkbox"/>	<input type="checkbox"/>	<input type="checkbox"/>	<input type="checkbox"/>
Schweißspritzer/Weld spatters (°C).....	<input type="checkbox"/>	<input type="checkbox"/>	<input type="checkbox"/>	<input type="checkbox"/>
Druck/Pressure (max. 0,15 bar)	<input type="checkbox"/>	<input type="checkbox"/>	<input type="checkbox"/>	<input type="checkbox"/>

* Welche? / Please specify

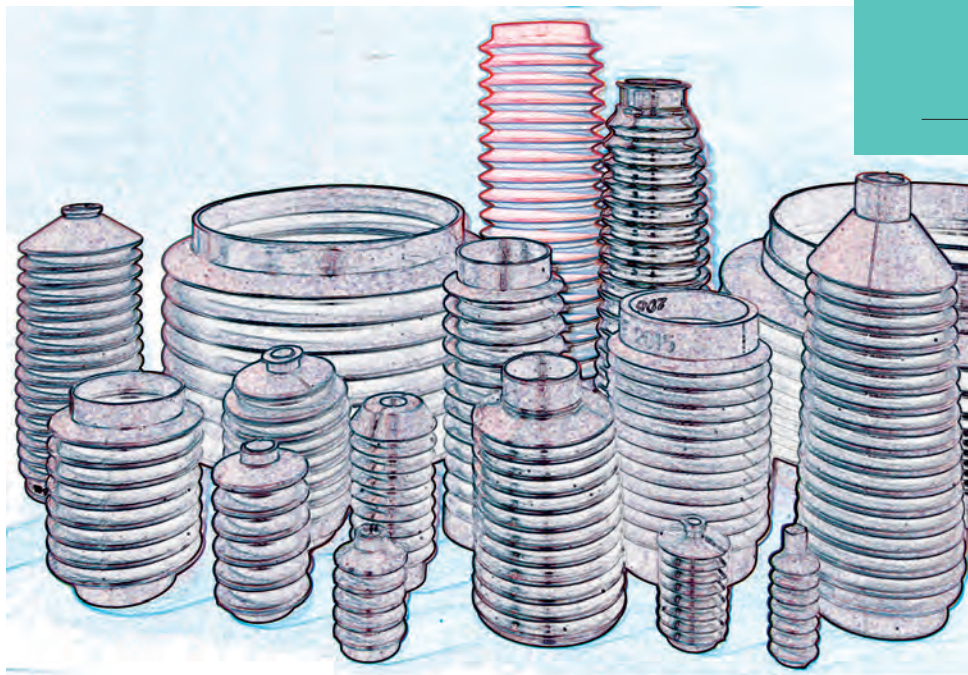
Bei Bedarf/On request:
(nur für Theku- und PowerGuard-Bälge/
only for Theku and PowerGuard bellows)

Be-/Entlüftungsöffnungen/Air vents Reißverschluss/Zipper

Firma/Company:
Ansprechpartner/Your name:
Straße/Address:
PLZ/Ort/Postal code/city:
Land/Country

Telefon/Phone:
Fax:
eMail:
www:

- Faltenbälge - sortiert nach **kleinstem Anschluss-Ø**
- *Round bellows - by **smallest inside diameter***



Art. No.	Kleinsten Innen-Ø <i>Smallest inside fitting diameter</i> Plus petit Ø intérieur de fixation Ø interior mínimo	Größten Innen-Ø <i>Largest inside fitting diameter</i> Le plus grand Ø intérieur de fixation Ø interior máximo	Produktionslänge <i>Production length</i> Longueur de production Longitud de suministro	Lmin <i>Length min</i> Longueur min <i>Longitud min.</i>	Lmax <i>Length max</i> Longueur max <i>Longitud máx.</i>	Seite Page Page Pagina
F 1092 NBR	3	7	23,5	7	22,5	1
F 1530 NBR	3	12	85	20	120	1
F 2033 NBR	3	4,3	18	7	18	1
F 2051 NBR	3,5	5	9	4	8	1
F 1011 NBR	4	11	45	9	18	2
F 1045 NBR	4	11	70	20	55	2
F 1117 NBR	4	18	32	12	27	2
F 1138 NBR	4	10	60	12	50	1
F 2070 NBR	4	4	23	6	21	1
F 1035 NBR	4,5	7,5	16	3,5	8,5	2
F 1100 NBR	4,5	19	28	12	28	2
F 1042 NBR	5	25	47,5	13	28	3
F 1047 NBR	5	16	57,5	26	57	3
F 1098 NBR	5	7	40	20	32	2
F 1098 NBR grau/grey	5	7	40	20	32	2
F 1187 NBR	5	10	50	12	45	3
F 1502 NBR	5	11	52	17	87	3
F 1041 NBR	6	17	57	27	50	3
F 1129 NBR	6	17	48	25	50	3
F 1101 NBR	6,5	28	44	15	35	4
F 1022 NBR	7	17	32	10	23	4
F 1023 NBR	7	17	52	25	32	4
F 1084 NBR	7	12,5	26	10	30	4
F 1084 Si	7	12,5	26	10	30	4
F 2104 NBR	7	12,5	38	10	30	4
F 2231 CR	7	20	120	46	127	4
F 1102 NBR	8	36	45	25	50	5
F 1133 NBR	8	20	58	25	56	4
F 1143 NBR	8	27	49	15	39	5
F 3043 NBR	8	36	180	70	180	5
F 1032 NBR	9	24	25	0	7	6
F 1130 NBR	9	16	58	30	60	5
F 2066 NBR	9	16	70	20	70	5
F 2066 Si	9	16	70	20	70	5
F 3027 NBR	9	35	155	0	0	6
F 3037 NBR	9	44	145	0	0	6
F 3038 NBR	9	35	155	0	0	6
F 1185 NBR	9,5	9,5	36	7	20	7
F 3035 NBR	9,5	39	167	55	180	7
F 3041 NBR	9,5	44	170	75	200	7
F 1044 NBR	10	10	36	18	45	7
F 1044 Si	10	10	36	18	45	7

Art. No.	Kleinster Innen-Ø <i>Smallest inside fitting diameter</i> Plus petit Ø intérieur de fixation Ø interior mínimo	Größter Innen-Ø <i>Largest inside fitting diameter</i> Le plus grand Ø intérieur de fixation Ø interior máximo	Produktionslänge <i>Production length</i> Longueur de production Longitud de suministro	Lmin <i>Length min</i> Longueur min <i>Longitud min.</i>	Lmax <i>Length max</i> Longueur max <i>Longitud máx.</i>	Seite Page Page Pagina
F 1048 NBR	10	20	33,5	23	45	8
F 1048 Si	10	20	33,5	23	45	8
F 1193 NBR	10	10	86	37	50	7
F 1236 NBR	10	10	90	20	95	8
F 1251 NBR	10	10	40	20	50	7
F 2107 CR	10	56	169	40	109	10
F 2171 CR	10	22	160	20	180	11
F 3000 NBR	10	45	175	0	0	9
F 3002 NBR	10	42	130	55	140	9
F 3003 NBR	10	70	130	55	135	10
F 3006 NBR	10	50	170	0	0	9
F 3007 NBR	10	50	195	0	0	10
F 3014 NBR	10	35	84	35	105	8
F 3018 NBR	10	40	175	70	210	8
F 3021 NBR	10	37	200	90	220	8
F 3024 NBR	10	48	170	65	200	9
F 3065 T	10	55	214	0	0	10
F 1037 NBR	11	11	21	10	12	11
F 1162 NBR	11	25	88	25	75	11
F 1503 NBR	11	23	170	125	230	11
F 1504 NBR	11	25	75	23	85	11
F 3020 NBR	11	55	138	65	160	11
F 1010 R NBR	12	16	30	8	30	13
F 1010 R Si	12	16	30	8	30	13
F 1039 NBR	12	56	70	25	60	14
F 1050 NBR	12	70	121	32	150	14
F 1080 NBR	12	36	39	22	40	13
F 2011 CR	12	25	85	25	100	13
F 2087 CR	12	55	110	35	135	14
F 2108 CR	12	23	70	15	80	14
F 3030 NBR	12	47	190	100	200	13
F 1104 NBR	13	33	54	12	43	14a
F 1104 Si	13	33	54	12	43	14a
F 2045 NBR	13	14	102	30	120	15
F 2045 Si-sw	13	14	102	30	120	15
F 2045 Si-transp	13	14	102	30	120	15
F 3040 NBR	13	29	85	40	110	14a
F 2095 Si weiß/white	14	23	38,5	6	30	14a
F 1155 NBR	14	25	93	30	120	15
F 2007 NBR	14	34	98	70	120	15
F 2118 CR	14	14	175	40	175	15
F 2196 CR	14	24	57	25	65	14a

Art. No.	Kleinster Innen-Ø <i>Smallest inside fitting diameter</i> Plus petit Ø intérieur de fixation Ø interior mínimo	Größter Innen-Ø <i>Largest inside fitting diameter</i> Le plus grand Ø intérieur de fixation Ø interior máximo	Produktionslänge <i>Production length</i> Longueur de production Longitud de suministro	Lmin <i>Length min</i> Longueur min <i>Longitud min.</i>	Lmax <i>Length max</i> Longueur max <i>Longitud máx.</i>	Seite Page Page Pagina
F 3013 NBR	14	53	110	70	190	16
F 3036 NBR	14	40	210	70	200	16
F 3051 NBR	14	36	138	60	160	16
F 3061 NBR	14	60	210	70	220	16
F 1060 NBR	15	62	82	25	80	18
F 1235 NBR	15	15	95	25	90	17
F 3026 NBR	15	50	185	100	190	17
F 3031 NBR	15	54	240	90	270	18
F 3067 T	15	48	208	80	210	17
F 3070 T	15	54	230	90	210	16
F 3072 T	15	60	215	0	0	18
F 3074 T	15	65	198	0	0	18
F 1051 NBR	16	28	116	48	120	19
F 1052 NBR	16	21	88	30	120	19
F 1139 NBR	16	22	148	48	150	19
F 1180 NBR	16	40	105	25	85	20
F 1507 NBR	16	30	160	47	175	20
F 1509 NBR	16	27	77	0	0	19
F 2088 CR	16	110	130	50	230	21
F 3045 NBR	16	32	137	50	150	20
F 3056 NBR	16	56	200	80	220	20
F 1063 NBR	17	17	99	25	100	21
F 1177 NBR	17	23	59	15	60	21
F 1241 NBR	17	37	140	25	170	22
F 1505 NBR	17	27	49	10	50	21
F 3044 NBR	17	32	115	45	125	22
F 3050 NBR	17	54	200	100	230	22
F 2074 SI	17,5	27,5	36,5	11,5	32,5	22
F 1038 NBR	18	54	125	36	135	23
F 1144 NBR	18	44	44	6	25	23
F 1189 NBR	18	71	86	20	95	24
F 1510 NBR	18	42	53	7	35	23
F 2084 NBR	18	18	105	30	140	23
F 1033 NBR	20	64	35	9	40	26
F 1054 NBR	20	28	94	30	140	24
F 1054 NR	20	28	94	30	140	24
F 1134 NBR	20	41	83	14	60	25
F 1149 NBR	20	20	100	25	130	24
F 1149 Si	20	20	100	25	130	24
F 1150 NBR	20	32	215	65	250	25
F 1171 NBR	20	42,5	33	0	0	25
F 1212 NBR	20	100	100	18	100	26

Art. No.	Kleinster Innen-Ø <i>Smallest inside fitting diameter</i> Plus petit Ø intérieur de fixation Ø interior mínimo	Größter Innen-Ø <i>Largest inside fitting diameter</i> Le plus grand Ø intérieur de fixation Ø interior máximo	Produktionslänge <i>Production length</i> Longueur de production Longitud de suministro	Lmin <i>Length min</i> Longueur min <i>Longitud min.</i>	Lmax <i>Length max</i> Longueur max <i>Longitud máx.</i>	Seite Page Page Pagina
F 1242 NBR	20	20	155	50	180	24
F 1511 NBR	20	32	90	0	0	25
F 3058 NBR	20	63	240	130	290	25
F 2210 CR	20,5	20,5	60	30	70	24
F 1013 NBR	21	32	125	45	120	26
F 1018 NBR	21	30	115	36	120	26
F 1053 NBR	21	32	40	17	30	26
F 3073 T	21	52	210	120	215	27
F 1003 NBR	22	22	58	0	0	27
F 1006 NBR	22	27	102	32	110	27
F 1012 NBR	22	30	180	65	180	27
F 1029 R NBR	22	47	67	18	56	28
F 1175 NBR	22	32	128	50	150	28
F 2106 Si	22	40x70	75	50	150	82
F 3001 NBR	22	39	195	75	200	28
F 3005 NBR	22	40	110	50	150	28
F 1017 NBR	23	95	190	60	250	29
F 1154 NBR	23	50	35	0	0	28
F 1001 NBR	24	24	93	27	55	29
F 2009 NBR	24	24	106	30	125	29
F 2237 NBR	24	50	97	30	100	28a
F 1230 NBR	24,5	24,5	155	45	190	29
F 1190 NBR	25	25	20	4	23	29
F 1192 NBR	25	25	68	9	65	30
F 1215 NBR	25	25	98	28	120	30
F 1250 NBR	25	40	155	40	190	32
F 1513 NBR	25	43	87	17	80	31
F 2024 CR	25	25	136	30	135	30
F 2024 Si	25	25	136	30	135	30
F 2024 Si-transp	25	25	136	30	135	30
F 2048 NBR	25	30	72	31	140	30
F 3016 NBR	25	37	110	40	115	31
F 3019 NBR	25	43	185	80	210	32
F 3023 NBR	25	41	120	55	160	31
F 3049 NBR	25	40	143	70	170	31
F 3060 NBR	25	50	120	50	190	32
F 3062 NBR	25	54	126	70	180	32
F 1008 NBR	26	34	90	35	100	33
F 1107 NBR	26	52	102	30	150	33
F 1004 NBR	27	27	104	0	0	33
F 1043 NBR	27	42	80	15	70	34
F 1059 NBR	27	27	155	38	220	33

Art. No.	Kleinster Innen-Ø <i>Smallest inside fitting diameter</i> Plus petit Ø intérieur de fixation Ø interior mínimo	Größter Innen-Ø <i>Largest inside fitting diameter</i> Le plus grand Ø intérieur de fixation Ø interior máximo	Produktionslänge <i>Production length</i> Longueur de production Longitud de suministro	Lmin <i>Length min</i> Longueur min <i>Longitud min.</i>	Lmax <i>Length max</i> Longueur max <i>Longitud máx.</i>	Seite Page Page Pagina
F 1028 NBR	28	47	64	14	55	34
F 1146 NBR	28	70	56	5	45	34
F 1514 NBR	28	38	125	32	160	34
F 2055 NBR	28	37	200	105	195	34
F 1062 NBR	29	73	134	27	150	36
F 1095 NBR	29	72	150	25	200	35
F 1151 NBR	29	29	55	10	55	35
F 1152 R NBR	29	32	60	20	60	35
F 1232 NBR	29	70	78	15	75	35
F 1512 NBR	29	32	150	70	130	35
F 1073 NBR	30	30	145	43	190	36
F 1103 NBR	30	45	120	34	210	38
F 1114 NBR	30	30	165	77	260	36
F 1127 NBR	30	30	170	47	280	37
F 1128 R NBR	30	30	135	25	160	36
F 1210 NBR	30	30	145	40	210	37
F 1238 NBR	30	30	210	75	280	37
F 1515 NBR	30	40	190	63	270	38
F 1516 NBR	30	51	155	56	162	39
F 1517 NBR	30	30	265	95	350	37
F 2050 NBR	30	40	100	18	130	38
F 2086 CR	30	52	212	45	280	39
F 3039 NBR	30	36	150	50	180	38
F 2071 NBR	31	42	66	20	100	39
F 1057 NBR	32	36	194	43	180	40
F 1058 NBR	32	38	183	40	210	40
F 1099 NBR	32	54	36	8	70	41
F 1115 NBR	32	47	210	74	280	41
F 1119 NBR	32	32	83	28	95	39
F 2013 NR	32	42	41	0	0	40
F 2029 NBR	32	55	270	80	460	41
F 3004 NBR	32	42	80	37	140	40
F 1075 NBR	33	45	140	35	240	42
F 1206 NBR	33	35	200	55	300	41
F 1072 NBR	34	34	130	38	165	42
F 2089 CR	34	46	292	100	400	42
F 3032 NBR	34	40	150	65	190	42
F 1020 NBR	35	43	180	52	220	43
F 1087 NR	35	35	140	37	240	43
F 1158 NBR	35	49	108	16	90	43
F 1209 NBR	35	35	164	47	210	43
F 1249 NBR	35	35	230	84	354	44

Art. No.	Kleinster Innen-Ø <i>Smallest inside fitting diameter</i> Plus petit Ø intérieur de fixation Ø interior mínimo	Größter Innen-Ø <i>Largest inside fitting diameter</i> Le plus grand Ø intérieur de fixation Ø interior máximo	Produktionslänge <i>Production length</i> Longueur de production Longitud de suministro	Lmin <i>Length min</i> Longueur min <i>Longitud min.</i>	Lmax <i>Length max</i> Longueur max <i>Longitud máx.</i>	Seite Page Page Pagina
F 1518 NBR	35	48	200	57	325	43
F 1520 NBR	35	55	100	35	200	44
F 1520 Si	35	55	100	35	200	44
F 2010 NBR	35	80	250	0	0	44
F 1093 NBR	36	52	81	15	130	45
F 1234 NBR	36	41	180	55	165	44
F 1519 NBR	36	50	145	30	185	45
F 2061 NBR	36	53	80	25	130	45
F 1026 NBR	37	56	75	25	130	46
F 1036 NBR	37	40	125	43	160	46
F 1521 NBR	37	39	340	120	560	45
F 2052 NBR	37	40	70	25	175	46
F 1176 NBR	38	69	135	39	210	47
F 1176 Si	38	69	135	39	210	47
F 1214 NBR	38	38	46	13	60	46
F 2058 NBR	38	38	170	48	190	46
F 3009 NBR	38	43	130	60	160	47
F 3066 T	38	39	138	0	0	47
F 1014 NBR	39	39	200	80	240	47
F 1231 NBR	39	52	137	40	150	48
F 3010 NBR	39	54	145	55	150	48
F 3012 NBR	39	45	165	0	0	48
F 3028 NBR	39	40	130	50	170	48
F 1040 NBR	40	40	115	28	205	49
F 1064 NBR	40	45	90	20	130	50
F 1105 CR	40	55	210	70	440	51
F 1135 CR	40	40	170	33	205	50
F 1135 NBR	40	40	170	33	205	50
F 1157 NBR	40	48	115	27	180	51
F 1233 NBR	40	40	200	55	280	50
F 2047 NBR	40	40	85	25	138	49
F 2077 NBR	40	60	142	22	165	52
F 2093 NBR	40	73	126	23	103	52
F 2114 T	40	40	180	50	220	52
F 3017 NBR	40	40	110	40	130	49
F 3034 NBR	40	40	110	50	130	49
F 3042 NBR	40	40	130	50	160	50
F 3048 NBR	40	55	245	80	280	51
F 3053 NBR	40	54	145	55	150	51
F 3063 NBR	40	50	196	100	220	51
F 1002 NBR	41	41	118	0	0	53
F 1005 NBR	41	41	162	0	0	53

Art. No.	Kleinster Innen-Ø <i>Smallest inside fitting diameter</i> Plus petit Ø intérieur de fixation Ø interior mínimo	Größter Innen-Ø <i>Largest inside fitting diameter</i> Le plus grand Ø intérieur de fixation Ø interior máximo	Produktionslänge <i>Production length</i> Longueur de production Longitud de suministro	Lmin <i>Length min</i> Longueur min <i>Longitud min.</i>	Lmax <i>Length max</i> Longueur max <i>Longitud máx.</i>	Seite Page Page Pagina
F 2054 NBR	41	50	42	5	30	53
F 3029 NBR	41	52	170	65	180	53
F 3008 NBR	42	52	165	0	0	54
F 3064 NBR	42	55	180	80	200	54
F 3076 T	42	42	110	55	110	54
F 1083 NBR	43	54	103	20	140	54
F 1078 NBR	44	55	110	22	125	55
F 3033 NBR	44	44	120	55	115	55
F 1125 NBR	45	45	45	10	25	55
F 1137 NBR	45	45	97	30	75	55
F 1202 NBR	45	45	123	33	145	55
F 1223 NBR	45	45	180	40	230	56
F 1229 NBR	45	45	210	55	270	56
F 1246 NBR	45	60	210	50	240	56a
F 1522 NBR	45	70	192	72	500	57
F 1523 NBR	45	52	135	25	250	56
F 3046 NBR	45	67	140	50	130	57
F 3047 NBR	45	45	180	65	220	56
F 1188 NBR	46	60	160	60	220	57
F 1132 NBR	47	65	112	24	160	57
F 1025 NBR	48	66	66	15	65	58
F 1030 NBR	48	84	100	42	90	58
F 1123 NBR	48	48	280	140	450	58
F 2116 R CR	48	48	240	40	290	58
F 1126 NBR	49	49	320	140	510	59
F 1160 NBR	49	75	85	10	60	59
F 1173 NBR	49	49	102	30	55	58
F 3071 T	49	49	140	50	140	59
F 1055 NBR	50	63	116	43	300	61
F 1112 NBR	50	50	172	68	185	60
F 1141 NBR	50	50	210	40	300	60
F 1205 NBR	50	50	125	40	160	60
F 1208 Si	50	56	155	45	180	60
F 1525 NBR	50	50	110	30	220	59
F 1245 NBR	51	51	210	60	280	61
F 1016 NBR	52	52	195	75	230	62
F 1191 NBR	52	52	78	15	85	61
F 2015 NBR	52	52	115	35	120	61
F 3057 NBR	53	66	120	0	0	62
F 1252 NBR	53,5	90	235	110	300	62a
F 1076 NBR	54	54	210	70	400	62
F 1076 Si	54	54	210	70	400	62

Art. No.	Kleinster Innen-Ø <i>Smallest inside fitting diameter</i> Plus petit Ø intérieur de fixation Ø interior mínimo	Größter Innen-Ø <i>Largest inside fitting diameter</i> Le plus grand Ø intérieur de fixation Ø interior máximo	Produktionslänge <i>Production length</i> Longueur de production Longitud de suministro	Lmin <i>Length min</i> Longueur min <i>Longitud min.</i>	Lmax <i>Length max</i> Longueur max <i>Longitud máx.</i>	Seite Page Page Pagina
F 3015 NBR	55	55	128	0	0	62
F 1182 NBR	56	56	135	41	150	63
F 2139 Si spez.	56	77	29	10	20	63
F 1021 NBR	58	61	130	25	180	64
F 2025 CR	58	58	350	65	470	63
F 2053 NBR	59	59	435	100	600	64
F 1027 NBR	60	60	130	30	170	64
F 1031 NBR	60	70	300	80	385	65
F 1147 NBR	60	130	170	40	240	66
F 1207 NBR	60	60	205	52	260	65
F 2001 EPDM (grau)	60	60	235	45	300	65
F 2001 NBR	60	60	235	45	300	65
F 2001 Si (rot)	60	60	235	45	300	65
F 2003 NBR	60	80	144	25	160	66
F 2005 Si-spez	60	78	30,5	12	17	65
F 1244 NBR	62	62	150	56	200	66
F 3068 T	63	64	145	0	0	67
F 1159 NBR	64	84	95	20	150	67
F 1239 NBR	64	82	125	35	130	67
F 1222 NBR	65	65	200	40	300	67
F 3059 NBR	65	65	158	50	189	67
F 2049 CR	66	81	59	41	77	68
F 1088 NBR	67	75	80	23	150	68
F 1091 NBR	70	70	80	40	40	68
F 1148 NBR	70	70	100	20	160	68
F 1186 NBR	70	70	290	74	420	69
F 1211 NBR	70	70	205	52	260	69
F 1527 NBR	70	70	140	25	250	69
F 1528 NBR	70	84	168	52	250	69
F 1169 NBR	71	71	38	4	14	70
F 1049 NBR	72	90	120	0	0	70
F 1061 NBR	72	75	50	13	80	70
F 1096 NBR	73	73	36	7	45	70
F 1109 NBR	74	74	105	29	180	70
F 2067 NBR	74	74	75	18	100	70
F 1179 NBR	75	75	210	75	340	71
F 2075 NBR	75	75	245	50	345	71
F 2012 NBR	78	88	76	34	119	71
F 1164 NBR	80	80	230	65	290	72
F 1197 NBR	80	80	230	50	330	72
F 1224 NBR	80	80	210	50	250	71
F 2008 NBR	80	108	130	30	125	72
F 2034 CR	80	88	25	7	20	72

Art. No.	Kleinster Innen-Ø <i>Smallest inside fitting diameter</i> Plus petit Ø intérieur de fixation Ø interior mínimo	Größter Innen-Ø <i>Largest inside fitting diameter</i> Le plus grand Ø intérieur de fixation Ø interior máximo	Produktionslänge <i>Production length</i> Longueur de production Longitud de suministro	Lmin <i>Length min</i> Longueur min <i>Longitud min.</i>	Lmax <i>Length max</i> Longueur max <i>Longitud máx.</i>	Seite Page Page Pagina
F 2034 Si spez.	80	88	25	7	20	72
F 1225 NBR	81	81	85	15	100	73
F 1094 NBR	85	88	110	44	280	74
F 1118 NBR	85	85	60	13	120	73
F 1201 R NBR	85	85	285	55	460	73
F 1221 NBR	85	85	210	40	260	73
F 1071 NBR	90	90	88	31	190	74
F 1090 NBR	90	90	80	12	95	74
F 1090 Si	90	90	80	12	95	74
F 1217 NBR	90	90	210	50	320	74
F 1089 NBR	92	118	90	31	200	74
F 1070 NBR	95	95	100	38	190	75
F 1237 NBR	95	95	220	60	310	75
F 1111 CR	98	98	100	18	140	75
F 1111 NBR	98	98	100	18	140	75
F 1113 NBR	98	98	80	12	85	75
F 1074 NBR	100	100	105	33	200	75
F 1218 NBR	100	100	200	40	250	76
F 2224 EPDM	100	100	110	50	150	76
F 2016 Si spez.	106	106	10	0	0	76
F 1085 NBR	110	155	67	14	90	76
F 1216 NBR	110	110	225	60	280	76
F 1068 NBR	114	116	170	43	250	77
F 1172 NBR	120	120	230	57	400	77
F 1204 NBR	127	127	185	40	220	77
F 1170 NBR	130	130	210	55	360	78
F 1203 NBR	130	130	100	15	140	77
F 1181 NBR	137	137	310	80	550	78
F 1046 NBR	140	140	98	19	120	78
F 1110 NBR	140	176	105	17	120	78
F 1082 NBR	145	150	115	32	140	79
F 1077 NBR	150	180	140	32	200	79
F 1240 NBR	150	150	280	80	470	79
F 1079 NBR	155	165	180	75	340	79
F 1066 NBR	160	186	220	45	310	80
F 1122 NBR	180	220	75	11	110	80
F 1067 NBR	210	210	200	45	350	80
F 1069 NBR	260	280	265	80	600	81
F 2085 EPDM	334	354	180	39	194	81
F 3075 T	11 (36)	61	240	120	240	12
F 3069 T	12 (38)	61	210	95	230	12
F 1529 NBR (oval)	40/136	40/136	160	25	210	82

- Faltenbälge - sortiert nach **Artikelnummern**

- *Round bellows - by **part numbers***



Art. No.	Kleinster Innen-Ø <i>Smallest inside fitting diameter</i> Plus petit Ø intérieur de fixation Ø interior mínimo	Größter Innen-Ø <i>Largest inside fitting diameter</i> Le plus grand Ø intérieur de fixation Ø interior máximo	Produktionslänge <i>Production length</i> Longueur de production Longitud de suministro	Lmin <i>Length min</i> Longueur min <i>Longitud min.</i>	Lmax <i>Length max</i> Longueur max <i>Longitud máx.</i>	Seite Page Page Pagina
F 1001 NBR	24	24	93	27	55	29
F 1002 NBR	41	41	118	0	0	53
F 1003 NBR	22	22	58	0	0	27
F 1004 NBR	27	27	104	0	0	33
F 1005 NBR	41	41	162	0	0	53
F 1006 NBR	22	27	102	32	110	27
F 1008 NBR	26	34	90	35	100	33
F 1010 R NBR	12	16	30	8	30	13
F 1010 R Si	12	16	30	8	30	13
F 1011 NBR	4	11	45	9	18	2
F 1012 NBR	22	30	180	65	180	27
F 1013 NBR	21	32	125	45	120	26
F 1014 NBR	39	39	200	80	240	47
F 1016 NBR	52	52	195	75	230	62
F 1017 NBR	23	95	190	60	250	29
F 1018 NBR	21	30	115	36	120	26
F 1020 NBR	35	43	180	52	220	43
F 1021 NBR	58	61	130	25	180	64
F 1022 NBR	7	17	32	10	23	4
F 1023 NBR	7	17	52	25	32	4
F 1025 NBR	48	66	66	15	65	58
F 1026 NBR	37	56	75	25	130	46
F 1027 NBR	60	60	130	30	170	64
F 1028 NBR	28	47	64	14	55	34
F 1029 R NBR	22	47	67	18	56	28
F 1030 NBR	48	84	100	42	90	58
F 1031 NBR	60	70	300	80	385	65
F 1032 NBR	9	24	25	0	7	6
F 1033 NBR	20	64	35	9	40	26
F 1035 NBR	4,5	7,5	16	3,5	8,5	2
F 1036 NBR	37	40	125	43	160	46
F 1037 NBR	11	11	21	10	12	11
F 1038 NBR	18	54	125	36	135	23
F 1039 NBR	12	56	70	25	60	14
F 1040 NBR	40	40	115	28	205	49
F 1041 NBR	6	17	57	27	50	3
F 1042 NBR	5	25	47,5	13	28	3
F 1043 NBR	27	42	80	15	70	34
F 1044 NBR	10	10	36	18	45	7
F 1044 Si	10	10	36	18	45	7
F 1045 NBR	4	11	70	20	55	2
F 1046 NBR	140	140	98	19	120	78

Art. No.	Kleinster Innen-Ø <i>Smallest inside fitting diameter</i> Plus petit Ø intérieur de fixation Ø interior mínimo	Größter Innen-Ø <i>Largest inside fitting diameter</i> Le plus grand Ø intérieur de fixation Ø interior máximo	Produktionslänge <i>Production length</i> Longuer de production Longitud de suministro	Lmin <i>Length min</i> Longeur min <i>Longitud min.</i>	Lmax <i>Length max</i> Longuer max <i>Longitud máx.</i>	Seite Page Page Pagina
F 1047 NBR	5	16	57,5	26	57	3
F 1048 NBR	10	20	33,5	23	45	8
F 1048 Si	10	20	33,5	23	45	8
F 1049 NBR	72	90	120	0	0	70
F 1050 NBR	12	70	121	32	150	14
F 1051 NBR	16	28	116	48	120	19
F 1052 NBR	16	21	88	30	120	19
F 1053 NBR	21	32	40	17	30	26
F 1054 NBR	20	28	94	30	140	24
F 1054 NR	20	28	94	30	140	24
F 1055 NBR	50	63	116	43	300	61
F 1057 NBR	32	36	194	43	180	40
F 1058 NBR	32	38	183	40	210	40
F 1059 R NBR	27	27	155	38	220	33
F 1060 NBR	15	62	82	25	80	18
F 1061 NBR	72	75	50	13	80	70
F 1062 NBR	29	73	134	27	150	36
F 1063 NBR	17	17	99	25	100	21
F 1064 R NBR	40	45	90	20	130	50
F 1066 NBR	160	186	220	45	310	80
F 1067 NBR	210	210	200	45	350	80
F 1068 NBR	114	116	170	43	250	77
F 1069 NBR	260	280	265	80	600	81
F 1070 NBR	95	95	100	38	190	75
F 1071 NBR	90	90	88	31	190	74
F 1072 R NBR	34	34	130	38	165	42
F 1073 NBR	30	30	145	43	190	36
F 1074 NBR	100	100	105	33	200	75
F 1075 NBR	33	45	140	35	240	42
F 1076 NBR	54	54	210	70	400	62
F 1076 Si	54	54	210	70	400	62
F 1077 NBR	150	180	140	32	200	79
F 1078 NBR	44	55	110	22	125	55
F 1079 R NBR	155	165	180	75	340	79
F 1080 NBR	12	36	39	22	40	13
F 1082 NBR	145	150	115	32	140	79
F 1083 NBR	43	54	103	20	140	54
F 1084 NBR	7	12,5	26	10	30	4
F 1084 Si	7	12,5	26	10	30	4
F 1085 NBR	110	155	67	14	90	76
F 1087 NR	35	35	140	37	240	43
F 1088 NBR	67	75	80	23	150	68

Art. No.	Kleinsten Innen-Ø <i>Smallest inside fitting diameter</i> Plus petit Ø intérieur de fixation Ø interior mínimo	Größten Innen-Ø <i>Largest inside fitting diameter</i> Le plus grand Ø intérieur de fixation Ø interior máximo	Produktionslänge <i>Production length</i> Longueur de production Longitud de suministro	Lmin <i>Length min</i> Longueur min <i>Longitud mín.</i>	Lmax <i>Length max</i> Longueur max <i>Longitud máx.</i>	Seite Page Page Pagina
F 1089 NBR	92	118	90	31	200	74
F 1090 NBR	90	90	80	12	95	74
F 1090 Si	90	90	80	12	95	74
F 1091 NBR	70	70	80	40	40	68
F 1092 NBR	3	7	23,5	7	22,5	1
F 1093 NBR	36	52	81	15	130	45
F 1094 NBR	85	88	110	44	280	74
F 1095 NBR	29	72	150	25	200	35
F 1096 NBR	73	73	36	7	45	70
F 1098 NBR sw/grau+ black/grey 5		7	40	20	32	2
F 1099 NBR	32	54	36	8	70	41
F 1100 NBR	4,5	19	28	12	28	2
F 1101 NBR	6,5	28	44	15	35	4
F 1102 NBR	8	36	45	25	50	5
F 1103 NBR	30	45	120	34	210	38
F 1104 NBR	13	33	54	12	43	14a
F 1104 Si	13	33	54	12	43	14a
F 1105 CR	40	55	210	70	440	51
F 1107 NBR	26	52	102	30	150	33
F 1109 NBR	74	74	105	29	180	70
F 1110 NBR	140	176	105	17	120	78
F 1111 CR	98	98	100	18	140	75
F 1111 NBR	98	98	100	18	140	75
F 1112 NBR	50	50	172	68	185	60
F 1113 NBR	98	98	80	12	85	75
F 1114 NBR	30	30	165	77	260	36
F 1115 NBR	32	47	210	74	280	41
F 1117 NBR	4	18	32	12	27	2
F 1118 NBR	85	85	60	13	120	73
F 1119 NBR	32	32	83	28	95	39
F 1122 NBR	180	220	75	11	110	80
F 1123 NBR	48	48	280	140	450	58
F 1125 NBR	45	45	45	10	25	55
F 1126 NBR	49	49	320	140	510	59
F 1127 NBR	30	30	170	47	280	37
F 1128 R NBR	30	30	135	25	160	36
F 1129 NBR	6	17	48	25	50	3
F 1130 NBR	9	16	58	30	60	5
F 1132 NBR	47	65	112	24	160	57
F 1133 NBR	8	20	58	25	56	4
F 1134 NBR	20	41	83	14	60	25
F 1135 CR	40	40	170	33	205	50

Art. No.	Kleinster Innen-Ø <i>Smallest inside fitting diameter</i> Plus petit Ø intérieur de fixation Ø interior mínimo	Größter Innen-Ø <i>Largest inside fitting diameter</i> Le plus grand Ø intérieur de fixation Ø interior máximo	Produktionslänge <i>Production length</i> Longueur de production Longitud de suministro	Lmin <i>Length min</i> Longueur min <i>Longitud min.</i>	Lmax <i>Length max</i> Longueur max <i>Longitud máx.</i>	Seite Page Page Pagina
F 1135 R NBR	40	40	170	33	205	50
F 1137 NBR	45	45	97	30	75	55
F 1138 NBR	4	10	60	12	50	1
F 1139 R NBR	16	22	148	48	150	19
F 1141 NBR	50	50	210	40	300	60
F 1143 NBR	8	27	49	15	39	5
F 1144 NBR	18	44	44	6	25	23
F 1146 NBR	28	70	56	5	45	34
F 1147 NBR	60	130	170	40	240	66
F 1148 NBR	70	70	100	20	160	68
F 1149 NBR	20	20	100	25	130	24
F 1149 Si	20	20	100	25	130	24
F 1150 NBR	20	32	215	65	250	25
F 1151 NBR	29	29	55	10	55	35
F 1152 R NBR	29	32	60	20	60	35
F 1154 NBR	23	50	35	0	0	28
F 1155 NBR	14	25	93	30	120	15
F 1157 NBR	40	48	115	27	180	51
F 1158 NBR	35	49	108	16	90	43
F 1159 NBR	64	84	95	20	150	67
F 1160 NBR	49	75	85	10	60	59
F 1162 NBR	11	25	88	25	75	11
F 1164 NBR	80	80	230	65	290	72
F 1169 NBR	71	71	38	4	14	70
F 1170 NBR	130	130	210	55	360	78
F 1171 NBR	20	42,5	33	0	0	25
F 1172 NBR	120	120	230	57	400	77
F 1173 NBR	49	49	102	30	55	58
F 1175 NBR	22	32	128	50	150	28
F 1176 NBR	38	69	135	39	210	47
F 1176 Si	38	69	135	39	210	47
F 1177 NBR	17	23	59	15	60	21
F 1179 NBR	75	75	210	75	340	71
F 1180 NBR	16	40	105	25	85	20
F 1181 NBR	137	137	310	80	550	78
F 1182 NBR	56	56	135	41	150	63
F 1185 NBR	9,5	9,5	36	7	20	7
F 1186 NBR	70	70	290	74	420	69
F 1187 NBR	5	10	50	12	45	3
F 1188 NBR	46	60	160	60	220	57
F 1189 NBR	18	71	86	20	95	24
F 1190 NBR	25	25	20	4	23	29

Art. No.	Kleinster Innen-Ø <i>Smallest inside fitting diameter</i> Plus petit Ø intérieur de fixation Ø interior mínimo	Größter Innen-Ø <i>Largest inside fitting diameter</i> Le plus grand Ø intérieur de fixation Ø interior máximo	Produktionslänge <i>Production length</i> Longuer de production Longitud de suministro	Lmin <i>Length min</i> Longeur min <i>Longitud min.</i>	Lmax <i>Length max</i> Longuer max <i>Longitud máx.</i>	Seite Page Page Pagina
F 1191 NBR	52	52	78	15	85	61
F 1192 NBR	25	25	68	9	65	30
F 1193 NBR	10	10	86	37	50	7
F 1197 NBR	80	80	230	50	330	72
F 1201 R NBR	85	85	285	55	460	73
F 1202 NBR	45	45	123	33	145	55
F 1203 NBR	130	130	100	15	140	77
F 1204 NBR	127	127	185	40	220	77
F 1205 NBR	50	50	125	40	160	60
F 1206 NBR	33	35	200	55	300	41
F 1207 NBR	60	60	205	52	260	65
F 1208 Si	50	56	155	45	180	60
F 1209 NBR	35	35	164	47	210	43
F 1210 NBR	30	30	145	40	210	37
F 1211 NBR	70	70	205	52	260	69
F 1212 NBR	20	100	100	18	100	26
F 1214 NBR	38	38	46	13	60	46
F 1215 NBR	25	25	98	28	120	30
F 1216 NBR	110	110	225	60	280	76
F 1217 NBR	90	90	210	50	320	74
F 1218 NBR	100	100	200	40	250	76
F 1221 NBR	85	85	210	40	260	73
F 1222 NBR	65	65	200	40	300	67
F 1223 NBR	45	45	180	40	230	56
F 1224 NBR	80	80	210	50	250	71
F 1225 NBR	81	81	85	15	100	73
F 1229 NBR	45	45	210	55	270	56
F 1230 NBR	24,5	24,5	155	45	190	29
F 1231 NBR	39	52	137	40	150	48
F 1232 NBR	29	70	78	15	75	35
F 1233 NBR	40	40	200	55	280	50
F 1234 NBR	36	41	180	55	165	44
F 1235 NBR	15	15	95	25	90	17
F 1236 NBR	10	10	90	20	95	8
F 1237 NBR	95	95	220	60	310	75
F 1238 NBR	30	30	210	75	280	37
F 1239 NBR	64	82	125	35	130	66
F 1240 NBR	150	150	280	80	470	79
F 1241 NBR	17	37	140	25	170	22
F 1242 NBR	20	20	155	50	180	24
F 1244 NBR	62	62	150	56	200	66
F 1245 NBR	51	51	210	60	280	61

Art. No.	Kleinster Innen-Ø <i>Smallest inside fitting diameter</i> Plus petit Ø intérieur de fixation Ø interior mínimo	Größter Innen-Ø <i>Largest inside fitting diameter</i> Le plus grand Ø intérieur de fixation Ø interior máximo	Produktionslänge <i>Production length</i> Longueur de production Longitud de suministro	Lmin <i>Length min</i> Longueur min <i>Longitud min.</i>	Lmax <i>Length max</i> Longueur max <i>Longitud máx.</i>	Seite Page Page Pagina
F 1246 NBR	45	60	210	50	240	56a
F 1248 NBR	55	55	210	70	280	62a
F 1249 NBR	35	35	230	84	354	44
F 1250 NBR	25	40	155	40	190	32
F 1251 NBR	10	10	40	20	50	7
F 1252 NBR	53,5	90	235	110	300	62a
F 1502 NBR	5	11	52	17	87	3
F 1503 NBR	11	23	170	125	230	11
F 1504 NBR	11	25	75	23	85	11
F 1505 NBR	17	27	49	10	50	21
F 1507 NBR	16	30	160	47	175	20
F 1509 NBR	16	27	77	0	0	19
F 1510 NBR	18	42	53	7	35	23
F 1511 NBR	20	32	90	0	0	25
F 1512 NBR	29	32	150	70	130	35
F 1513 NBR	25	43	87	17	80	31
F 1514 NBR	28	38	125	32	160	34
F 1515 NBR	30	40	190	63	270	38
F 1516 NBR	30	51	155	56	162	39
F 1517 NBR	30	30	265	95	350	37
F 1518 NBR	35	48	200	57	325	43
F 1519 NBR	36	50	145	30	185	45
F 1520 NBR	35	55	100	35	200	44
F 1520 Si	35	55	100	35	200	44
F 1521 NBR	37	39	340	120	560	45
F 1522 NBR	45	70	192	72	500	57
F 1523 NBR	45	52	135	25	250	56
F 1525 NBR	50	50	110	30	220	59
F 1527 NBR	70	70	140	25	250	69
F 1528 NBR	70	84	168	52	250	69
F 1529 NBR (oval)	40/136	40/136	160	25	210	82
F 1530 NBR	3	12	85	20	120	1
F 2001 EPDM (grau)	60	60	235	45	300	65
F 2001 NBR	60	60	235	45	300	65
F 2001 Si (rot)	60	60	235	45	300	65
F 2003 NBR	60	80	144	25	160	66
F 2005 Si-spez	60	78	30,5	12	17	65
F 2007 NBR	14	34	98	70	120	15
F 2008 NBR	80	108	130	30	125	72
F 2009 NBR	24	24	106	30	125	29
F 2010 NBR	35	80	250	0	0	44
F 2011 CR	12	25	85	25	100	13

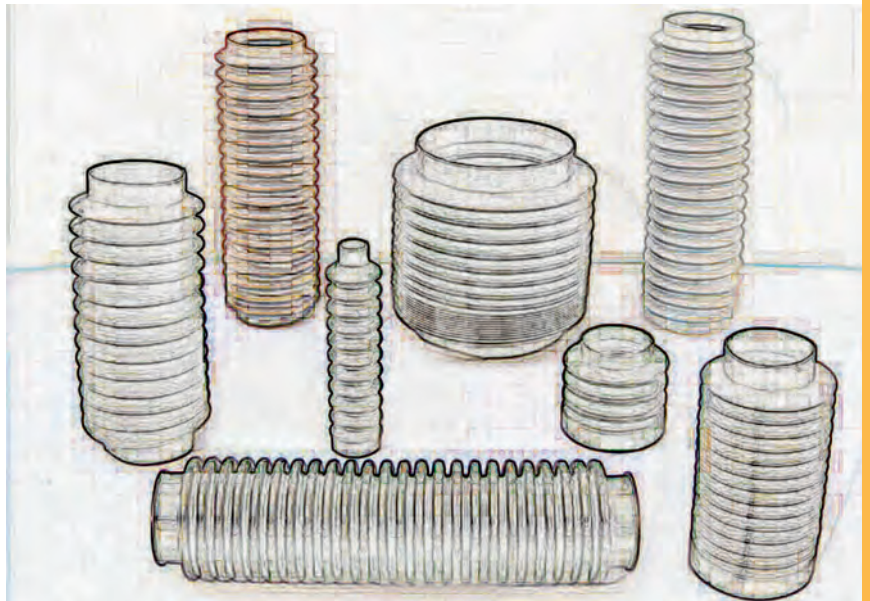
Art. No.	Kleinster Innen-Ø <i>Smallest inside fitting diameter</i> Plus petit Ø intérieur de fixation Ø interior mínimo	Größter Innen-Ø <i>Largest inside fitting diameter</i> Le plus grand Ø intérieur de fixation Ø interior máximo	Produktionslänge <i>Production length</i> Longueur de production Longitud de suministro	Lmin <i>Length min</i> Longueur min <i>Longitud min.</i>	Lmax <i>Length max</i> Longueur max <i>Longitud máx.</i>	Seite Page Page Pagina
F 2012 R NBR	78	88	76	34	119	71
F 2013 NR	32	42	41	0	0	40
F 2015 NBR	52	52	115	35	120	61
F 2016 Si spez.	106	106	10	0	0	76
F 2024 CR	25	25	136	30	135	30
F 2024 Si	25	25	136	30	135	30
F 2024 Si-transp	25	25	136	30	135	30
F 2025 CR	58	58	350	65	470	63
F 2029 NBR	32	55	270	80	460	41
F 2031 Si-spez	55	59	28	12	36	63
F 2033 NBR	3	4,3	18	7	18	1
F 2034 CR	80	88	25	7	20	72
F 2034 Si spez.	80	88	25	7	20	72
F 2045 NBR	13	14	102	30	120	15
F 2045 Si-sw	13	14	102	30	120	15
F 2045 Si-transp	13	14	102	30	120	15
F 2047 NBR	40	40	85	25	138	49
F 2048 NBR	25	30	72	31	140	30
F 2049 CR	66	81	59	41	77	68
F 2050 NBR	30	40	100	18	130	38
F 2051 NBR	3,5	5	9	4	8	1
F 2052 NBR	37	40	70	25	175	46
F 2053 NBR	59	59	435	100	600	64
F 2054 NBR	41	50	42	5	30	53
F 2055 NBR	28	37	200	105	195	34
F 2058 NBR	38	38	170	48	190	46
F 2061 NBR	36	53	80	25	130	45
F 2066 NBR	9	16	70	20	70	5
F 2066 Si	9	16	70	20	70	5
F 2067 NBR	74	74	75	18	100	70
F 2070 NBR	4	4	23	6	21	1
F 2071 NBR	31	42	66	20	100	39
F 2074 SI	17,5	27,5	36,5	11,5	32,5	22
F 2075 NBR	75	75	245	50	345	71
F 2077 NBR	40	60	142	22	165	52
F 2078 Si	55	68	42	18	55	62a
F 2084 NBR	18	18	105	30	140	23
F 2085 EPDM	334	354	180	39	194	81
F 2086 CR	30	52	212	45	280	39
F 2087 CR	12	55	110	35	135	14
F 2088 CR	16	110	130	50	230	21
F 2089 CR	34	46	292	100	400	42

Art. No.	Kleinster Innen-Ø <i>Smallest inside fitting diameter</i> Plus petit Ø intérieur de fixation Ø interior mínimo	Größter Innen-Ø <i>Largest inside fitting diameter</i> Le plus grand Ø intérieur de fixation Ø interior máximo	Produktionslänge <i>Production length</i> Longueur de production Longitud de suministro	Lmin <i>Length min</i> Longueur min <i>Longitud min.</i>	Lmax <i>Length max</i> Longueur max <i>Longitud máx.</i>	Seite Page Page Pagina
F 2095 Si weiß/white	14	23	38,5	6	30	14a
F 2104 NBR	7	12,5	38	10	30	4
F 2106 Si	22	40x70	75	50	150	82
F 2107 CR	10	56	169	40	109	10
F 2108 CR	12	23	70	15	80	14
F 2114 T	40	40	180	50	220	52
F 2116 R CR	48	48	240	40	290	58
F 2118 CR	14	14	175	40	175	15
F 2139 Si spez.	56	77	29	10	20	63
F 2171 CR	10	22	160	20	180	11
F 2196 CR	14	24	57	25	65	14a
F 2210 CR	20,5	20,5	60	30	70	24
F 2224 EPDM	100	100	110	50	150	76
F 2231 CR	7	20	120	46	127	4
F 2237 NBR	24	50	97	30	100	28a
F 3000 NBR	10	45	175	0	0	9
F 3001 NBR	22	39	195	75	200	28
F 3002 NBR	10	42	130	55	140	9
F 3003 NBR	10	70	130	55	135	10
F 3004 NBR	32	42	80	37	140	40
F 3005 NBR	22	40	110	50	150	28
F 3006 NBR	10	50	170	0	0	9
F 3007 NBR	10	50	195	0	0	10
F 3008 NBR	42	52	165	0	0	54
F 3009 NBR	38	43	130	60	160	47
F 3010 NBR	39	54	145	55	150	48
F 3012 NBR	39	45	165	0	0	48
F 3013 NBR	14	53	110	70	190	16
F 3014 NBR	10	35	84	35	105	8
F 3015 NBR	55	55	128	0	0	62
F 3016 NBR	25	37	110	40	115	31
F 3017 NBR	40	40	110	40	130	49
F 3018 NBR	10	40	175	70	210	8
F 3019 NBR	25	43	185	80	210	32
F 3020 NBR	11	55	138	65	160	11
F 3021 NBR	10	37	200	90	220	8
F 3023 NBR	25	41	120	55	160	31
F 3024 NBR	10	48	170	65	200	9
F 3026 NBR	15	50	185	100	190	17
F 3027 NBR	9	35	155	0	0	6
F 3028 NBR	39	40	130	50	170	48
F 3029 NBR	41	52	170	65	180	53
F 3030 NBR	12	47	190	100	200	13

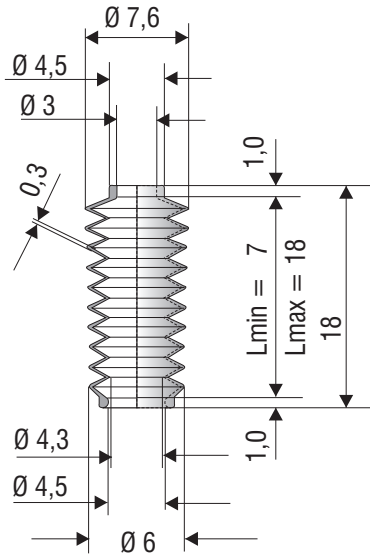
Art. No.	Kleinster Innen-Ø <i>Smallest inside fitting diameter</i> Plus petit Ø intérieur de fixation Ø interior mínimo	Größter Innen-Ø <i>Largest inside fitting diameter</i> Le plus grand Ø intérieur de fixation Ø interior máximo	Produktionslänge <i>Production length</i> Longueur de production Longitud de suministro	Lmin <i>Length min</i> Longueur min <i>Longitud mín.</i>	Lmax <i>Length max</i> Longueur max <i>Longitud máx.</i>	Seite Page Page Pagina
F 3031 NBR	15	54	240	90	270	18
F 3032 NBR	34	40	150	65	190	42
F 3033 NBR	44	44	120	55	115	55
F 3034 NBR	40	40	110	50	130	49
F 3035 NBR	9,5	39	167	55	180	7
F 3036 NBR	14	40	210	70	200	16
F 3037 NBR	9	44	145	0	0	6
F 3038 NBR	9	35	155	0	0	6
F 3039 NBR	30	36	150	50	180	38
F 3040 NBR	13	29	85	40	110	14a
F 3041 NBR	9,5	44	170	75	200	7
F 3042 NBR	40	40	130	50	160	50
F 3043 NBR	8	36	180	70	180	5
F 3044 NBR	17	32	115	45	125	22
F 3045 NBR	16	32	137	50	150	20
F 3046 NBR	45	67	140	50	130	57
F 3047 NBR	45	45	180	65	220	56
F 3048 NBR	40	55	245	80	280	51
F 3049 NBR	25	40	143	70	170	31
F 3050 NBR	17	54	200	100	230	22
F 3051 NBR	14	36	138	60	160	16
F 3053 NBR	40	54	145	55	150	51
F 3056 NBR	16	56	200	80	220	20
F 3057 NBR	53	66	120	0	0	62
F 3058 NBR	20	63	240	130	290	25
F 3059 NBR	65	65	158	50	189	67
F 3060 NBR	25	50	120	50	190	32
F 3061 NBR	14	60	210	70	220	16
F 3062 NBR	25	54	126	70	180	32
F 3063 NBR	40	50	196	100	220	51
F 3064 NBR	42	55	180	80	200	54
F 3065 T	10	55	214	0	0	10
F 3066 T	38	39	138	0	0	47
F 3067 T	15	48	208	80	210	17
F 3068 T	63	64	145	0	0	66
F 3069 T	12 (38)	61	210	95	230	12
F 3070 T	15	54	230	90	210	16
F 3071 T	49	49	140	50	140	59
F 3072 T	15	60	215	0	0	18
F 3073 T	21	52	210	120	215	27
F 3074 T	15	65	198	0	0	18
F 3075 T	11 (36)	61	240	120	240	12
F 3076 T	42	42	110	55	110	54

- **Zeichnungen** - sortiert nach kleinstem Anschluss-Ø

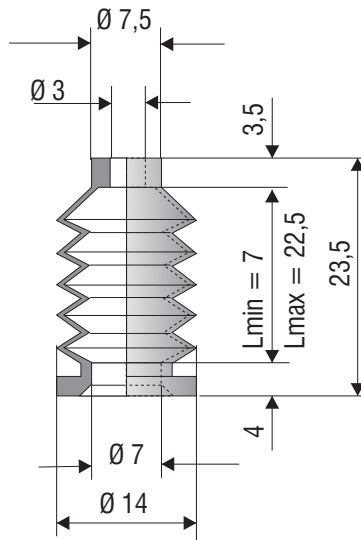
- **Drawings** - by smallest inside diameter



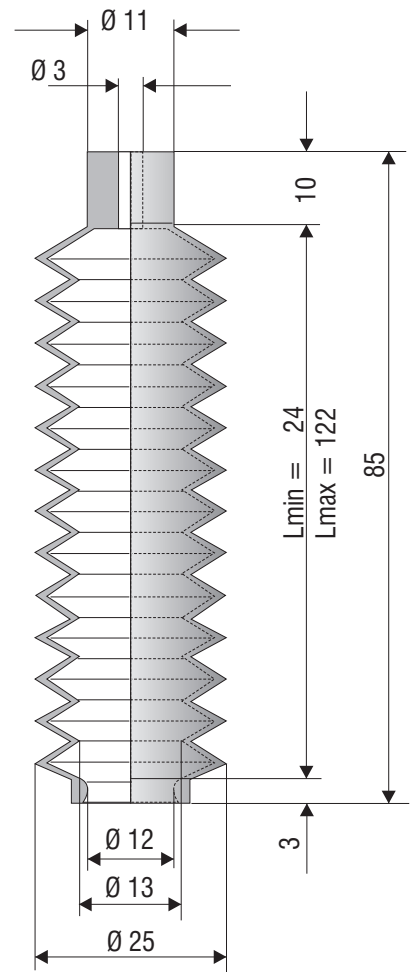
F 2033 NBR



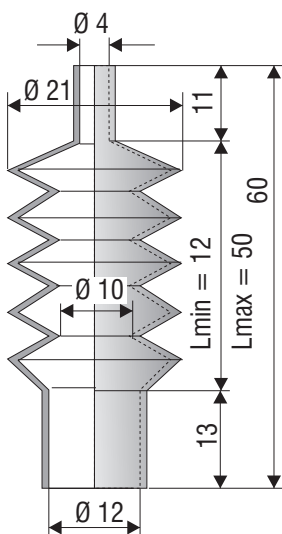
F 1092 NBR



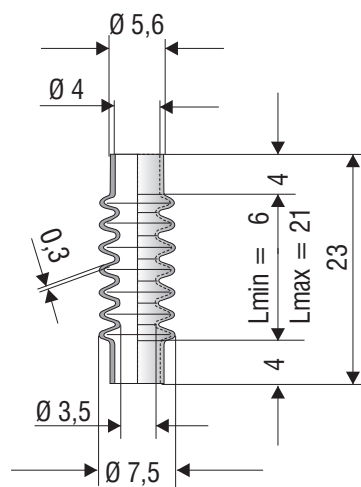
F 1530 NBR



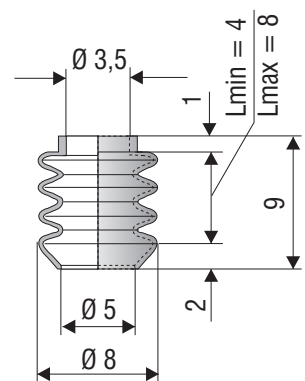
F 1138 NBR



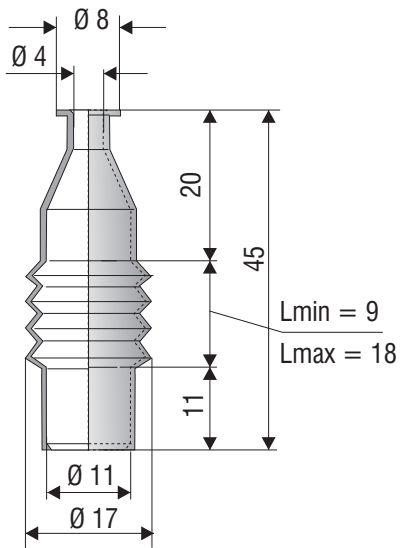
F 2070 NBR



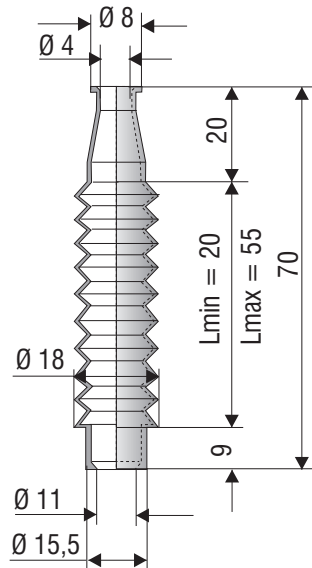
F 2051 NBR



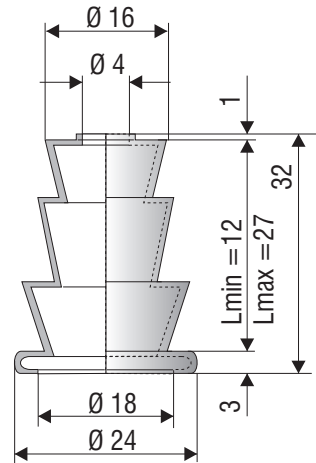
F 1011 NBR



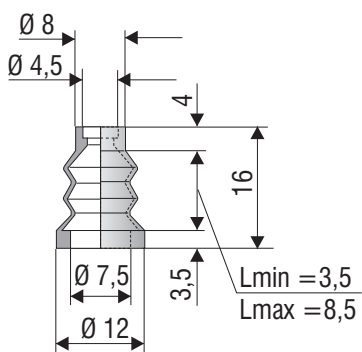
F 1045 NBR



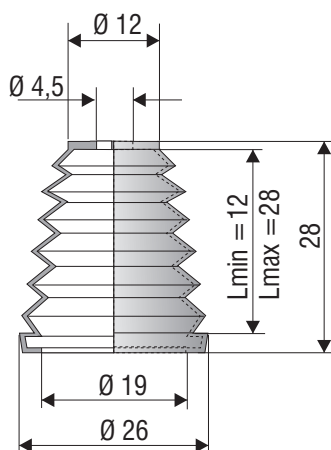
F 1117 NBR



F 1035 NBR

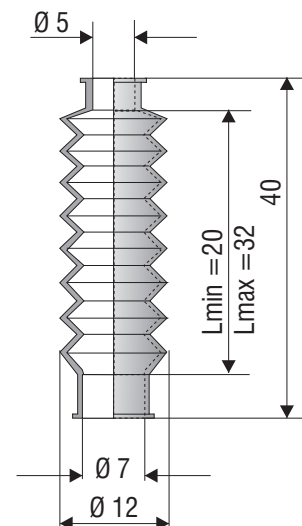


F 1100 NBR

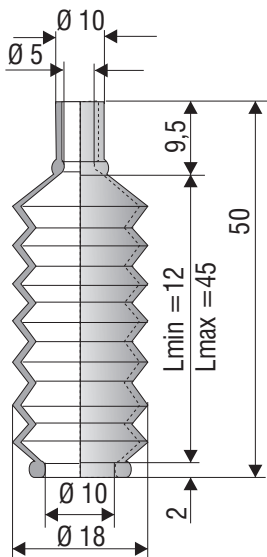


F 1098 NBR

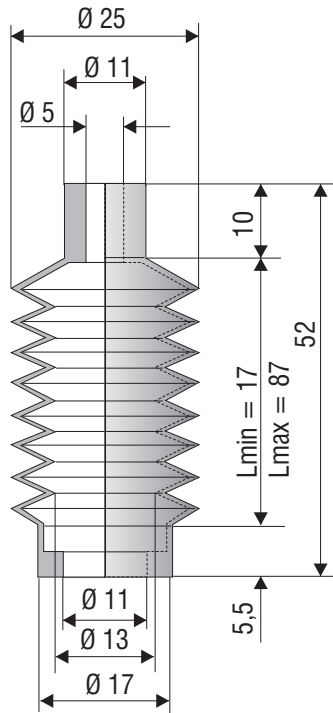
schwarz/black
grau/grey



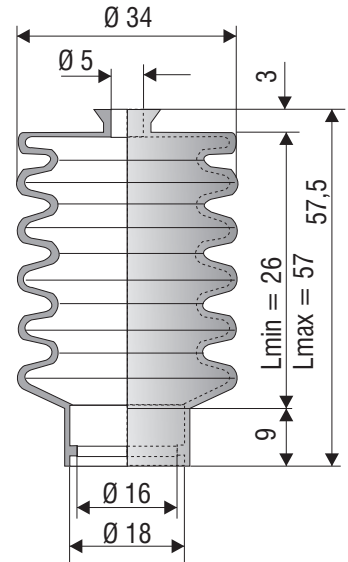
F 1187 NBR



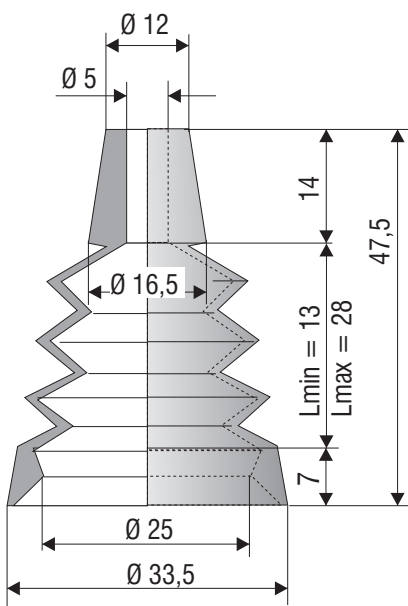
F 1502 NBR



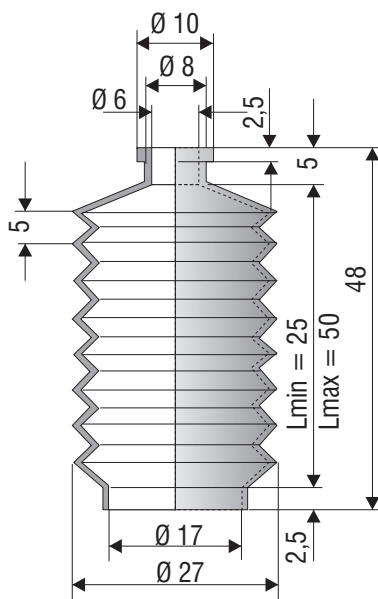
F 1047 NBR



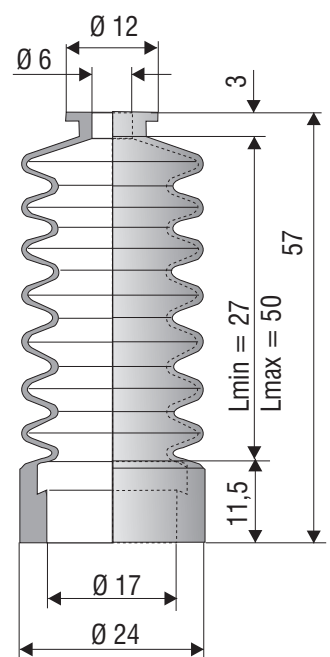
F 1042 NBR



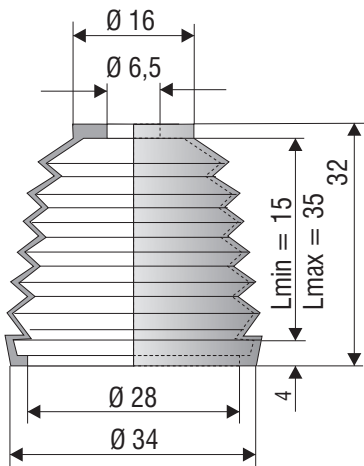
F 1129 NBR



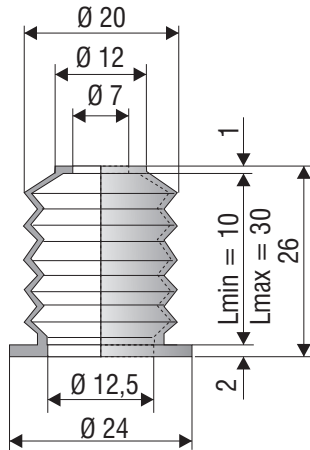
F 1041 NBR



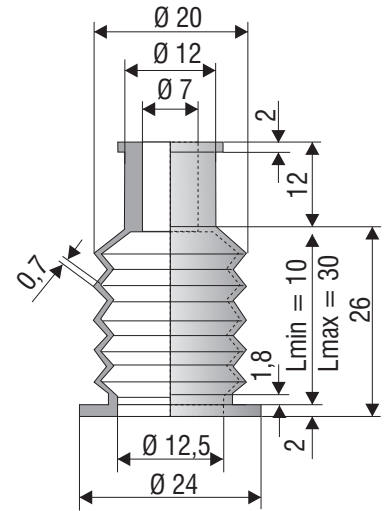
F 1101 NBR



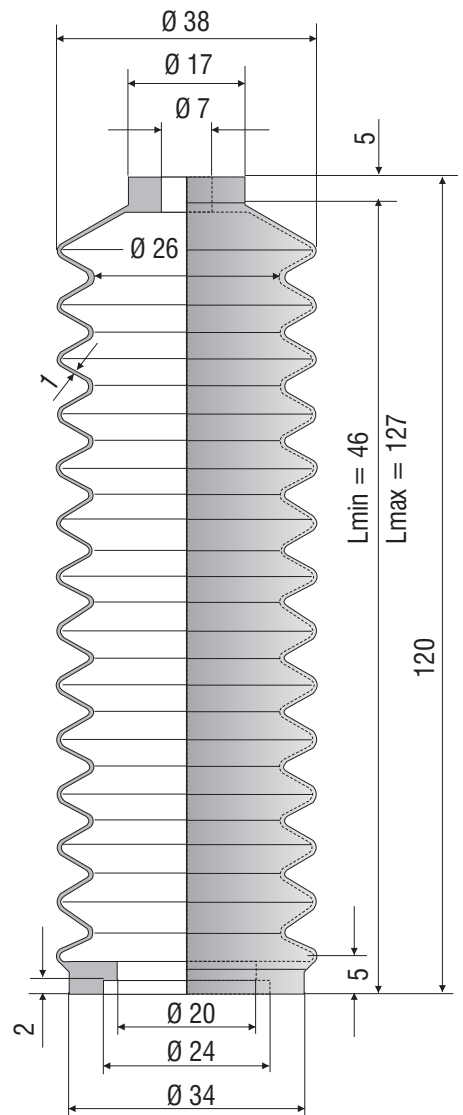
F 1084 NBR
F 1084 Si



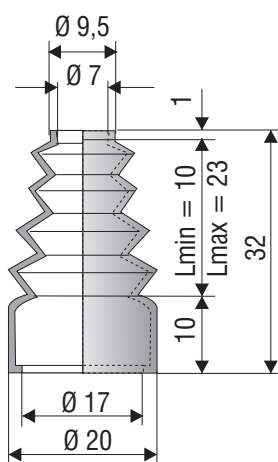
F 2104 NBR



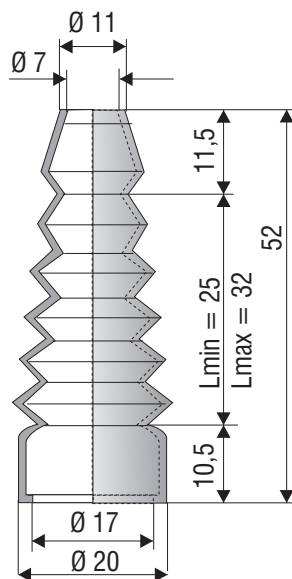
F 2231 CR



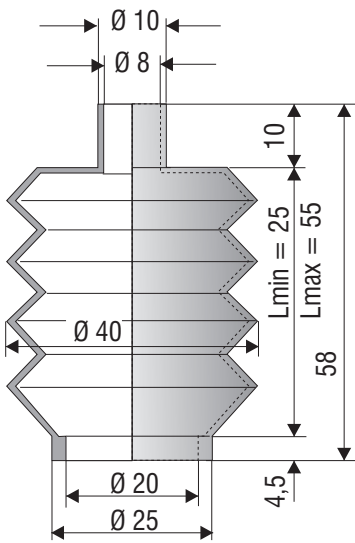
F 1022 NBR



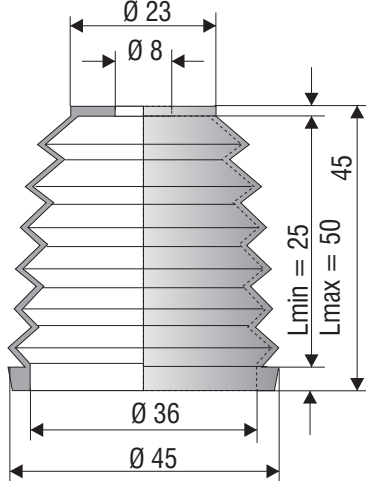
F 1023 NBR



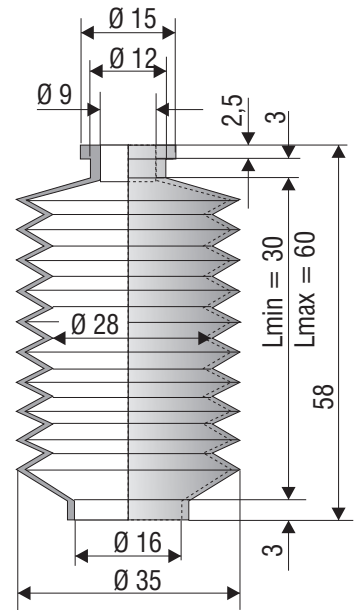
F 1133 NBR



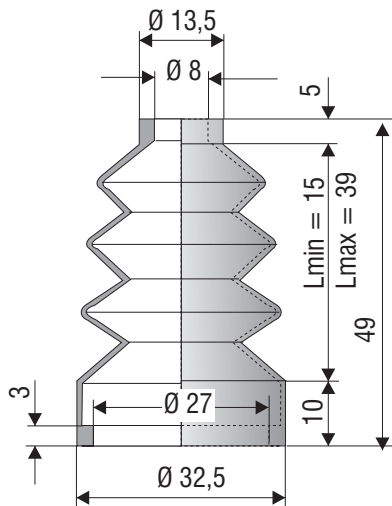
F 1102 NBR



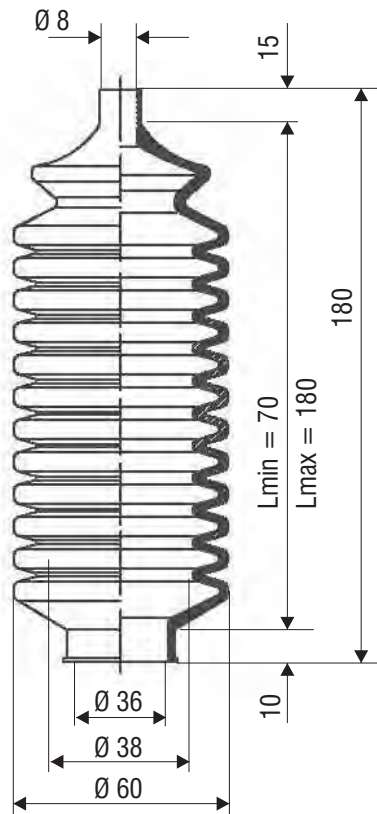
F 1130 NBR



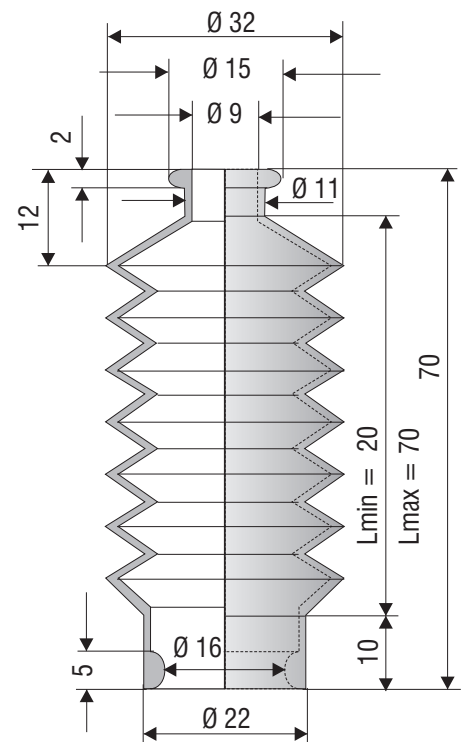
F 1143 NBR



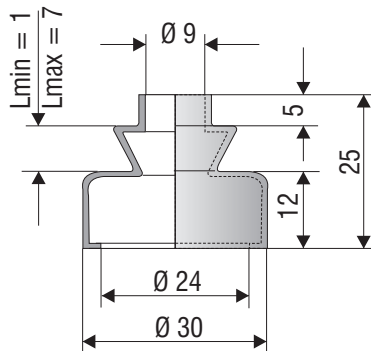
F 3043 NBR



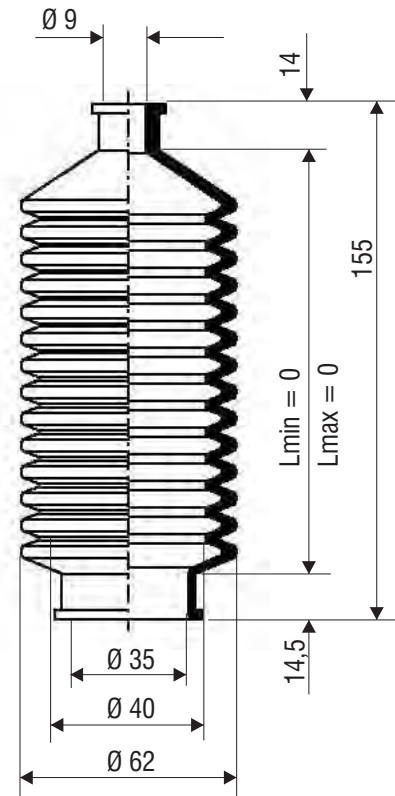
F 2066 NBR
F 2066 Si



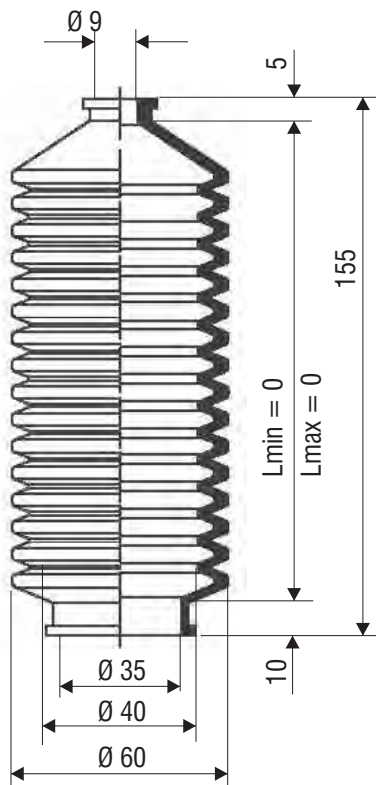
F 1032 NBR



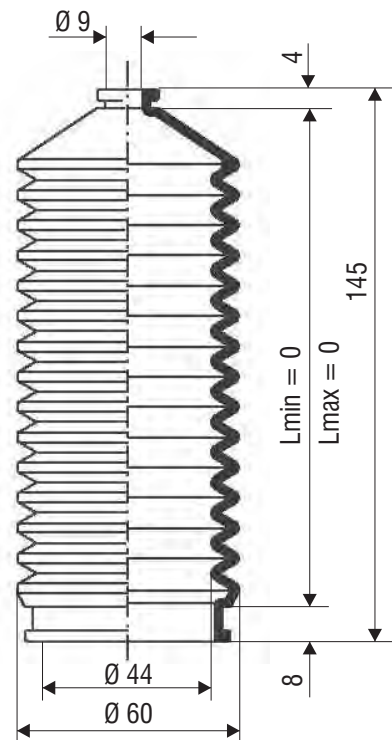
F 3027 NBR



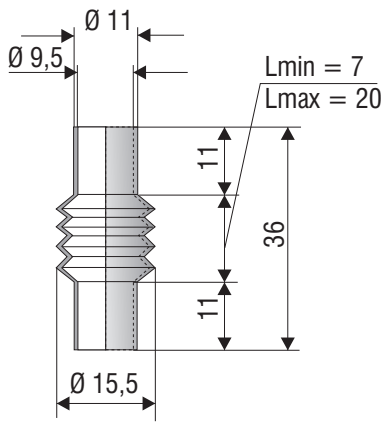
F 3038 NBR



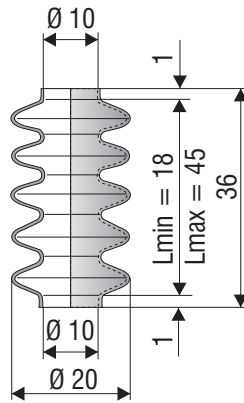
F 3037 NBR



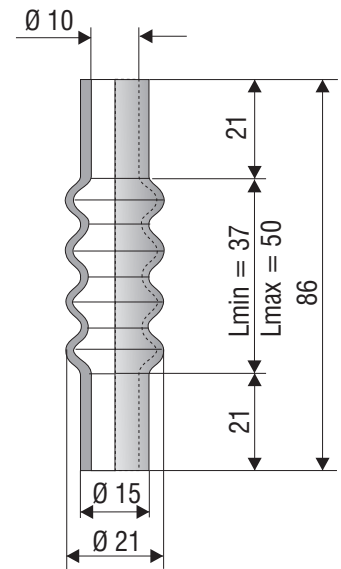
F 1185 NBR



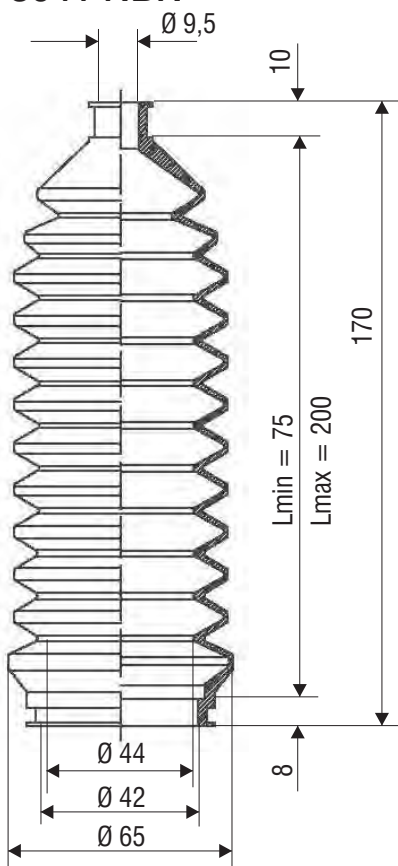
F 1044 NBR
F 1044 Si



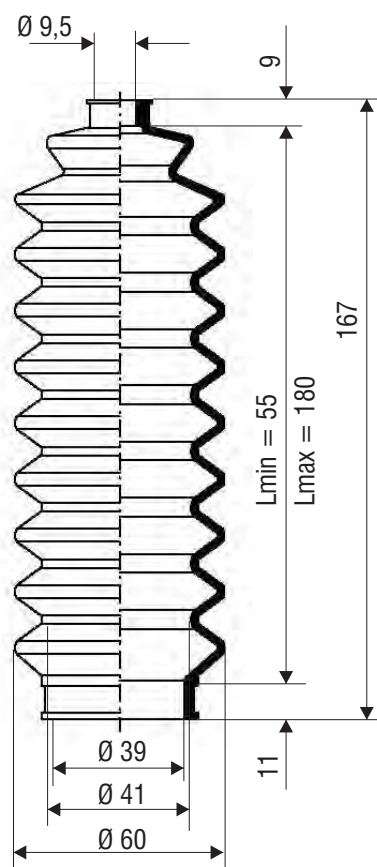
F 1193 NBR



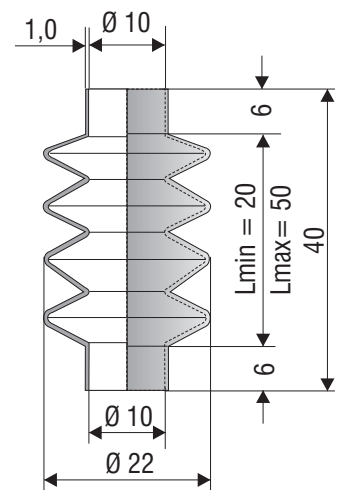
F 3041 NBR



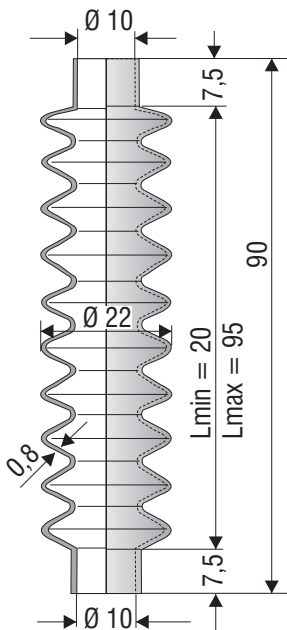
F 3035 NBR



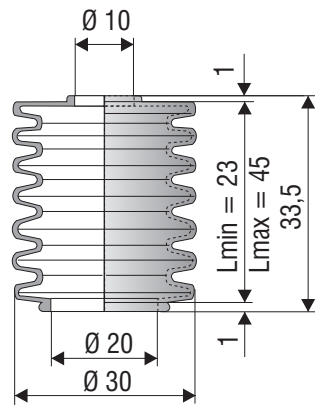
F 1251 NBR



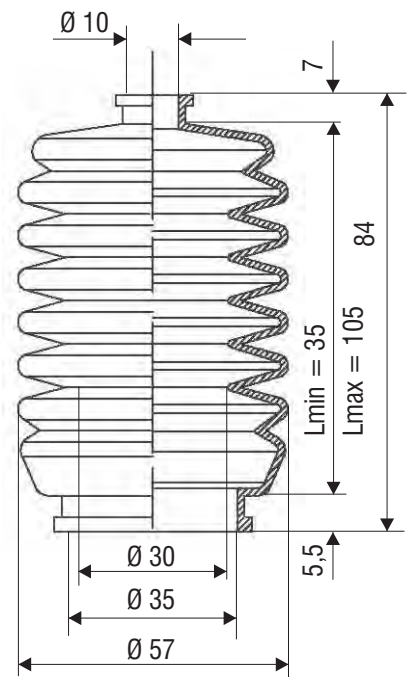
F 1236 NBR



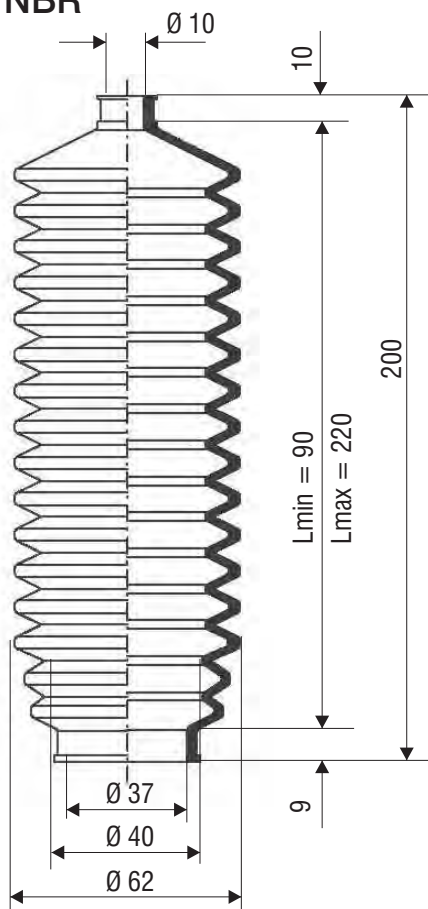
F 1048 NBR
F 1048 Si



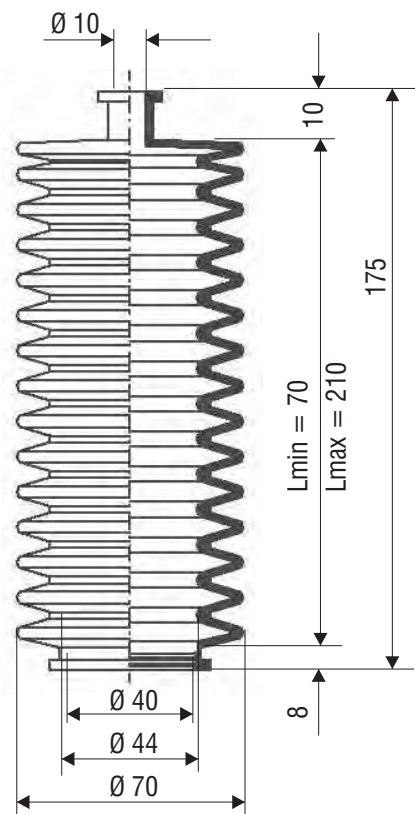
F 3014 NBR



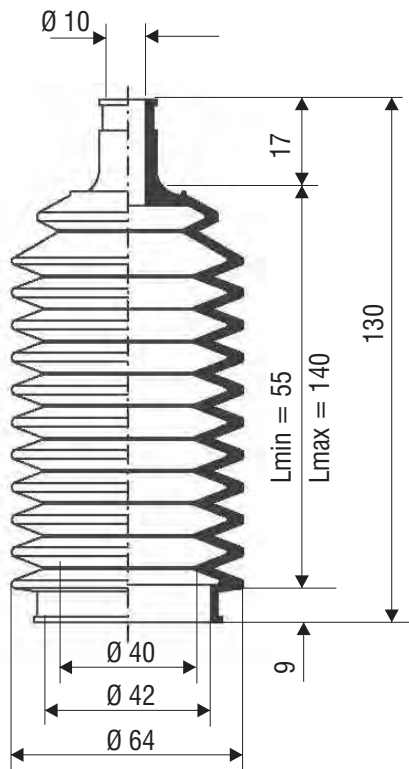
F 3021 NBR



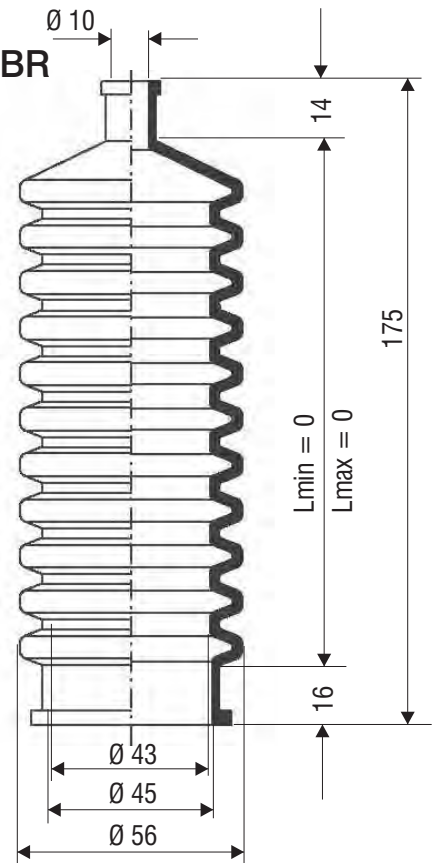
F 3018 NBR



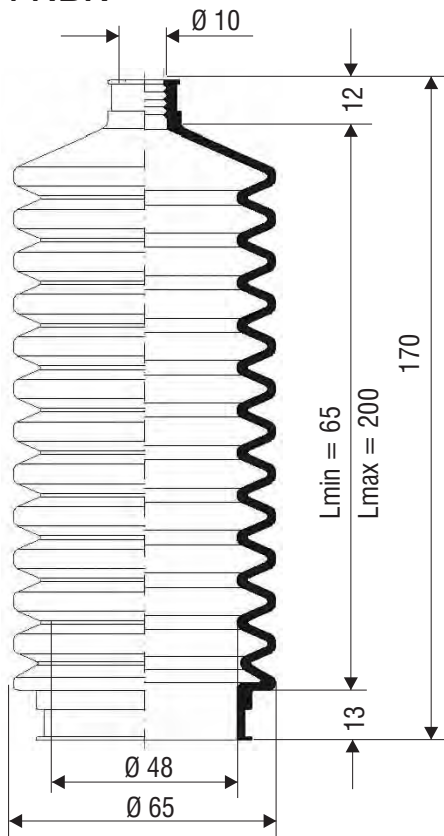
F 3002 NBR



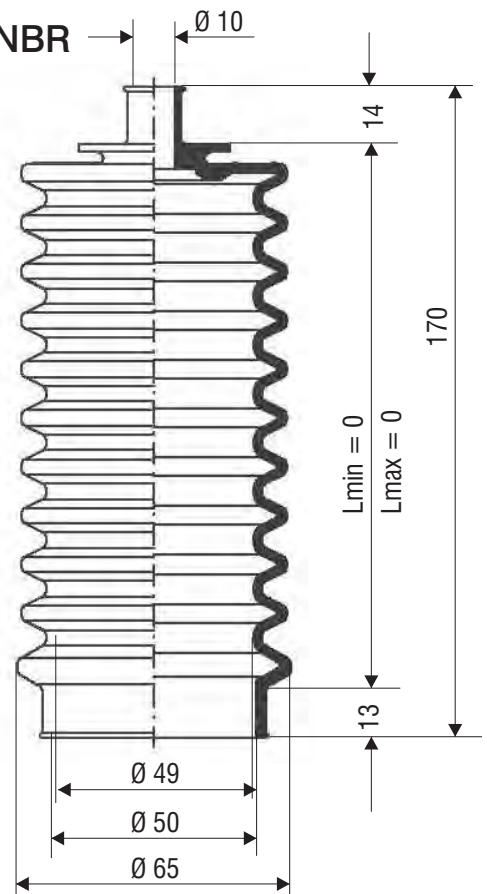
F 3000 NBR



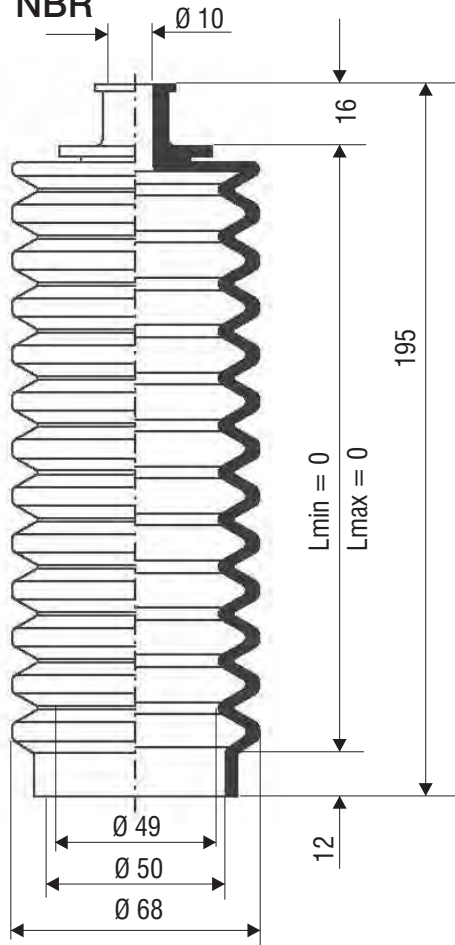
F 3024 NBR



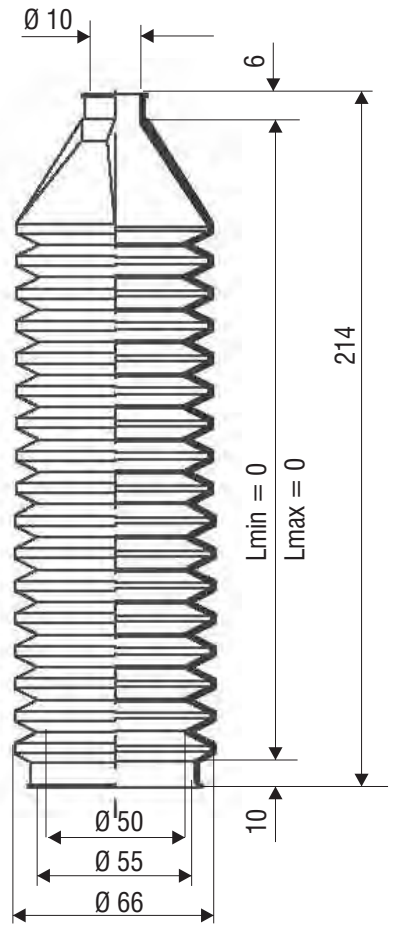
F 3006 NBR



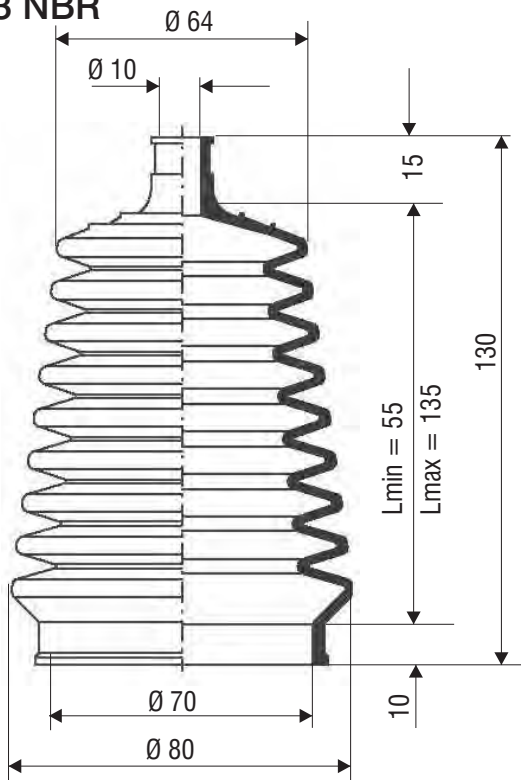
F 3007 NBR



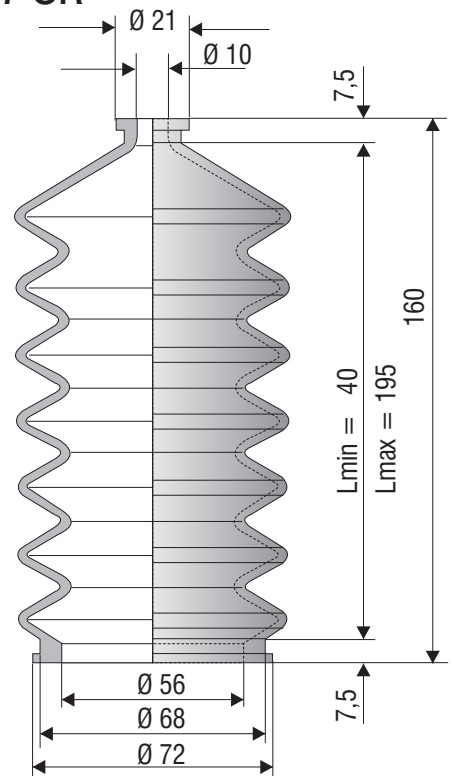
F 3065 T



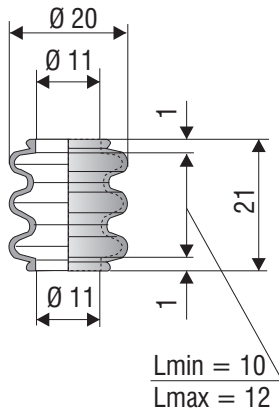
F 3003 NBR



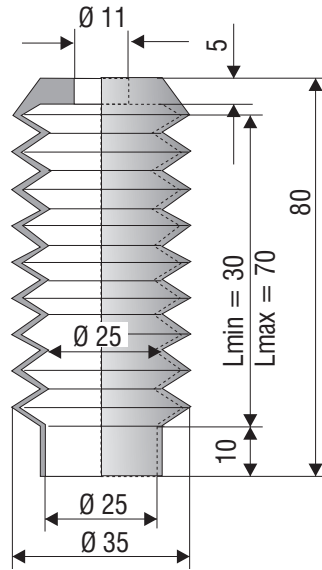
F 2107 CR



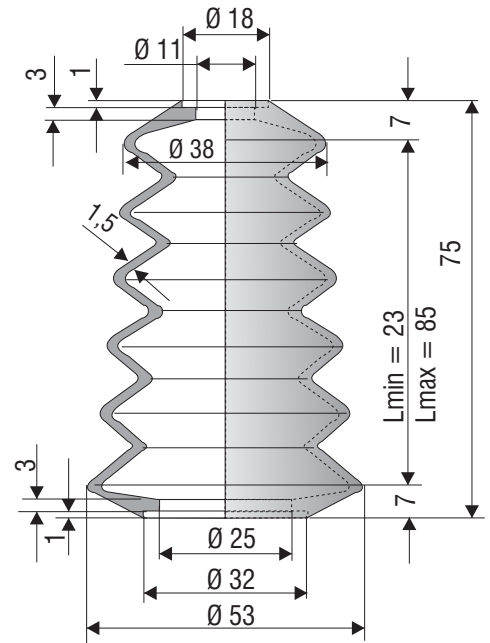
F 1037 NBR



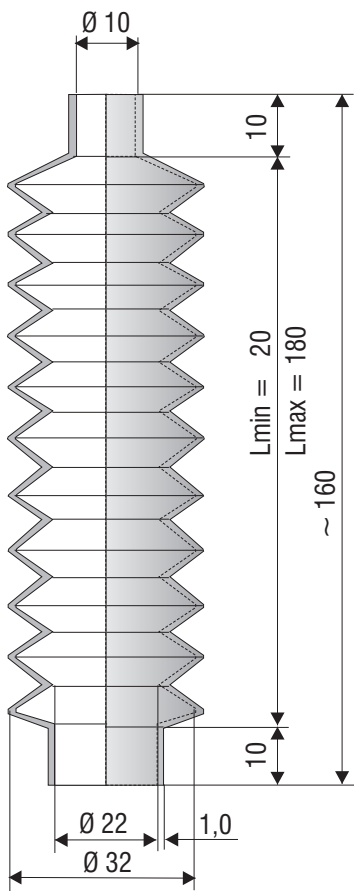
F 1162 NBR



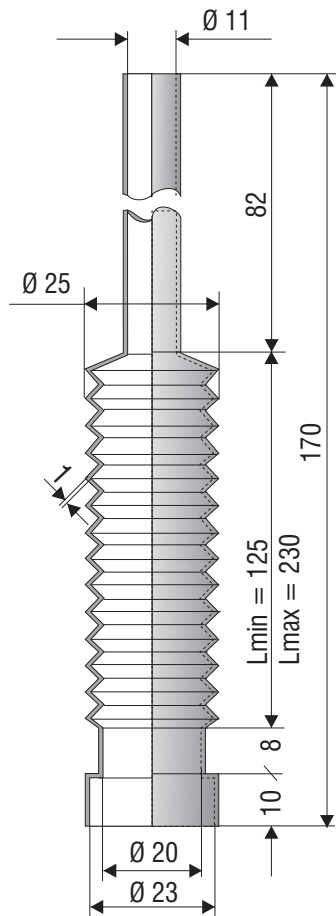
F 1504 NBR



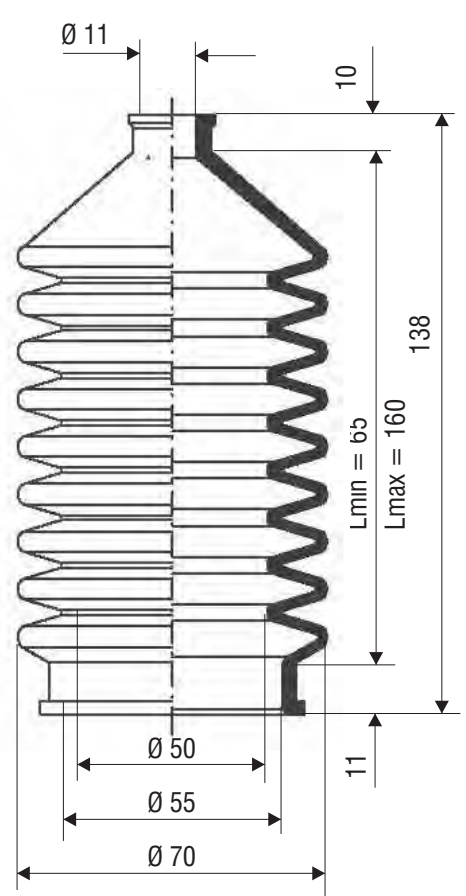
F 2171 CR



F 1503 NBR



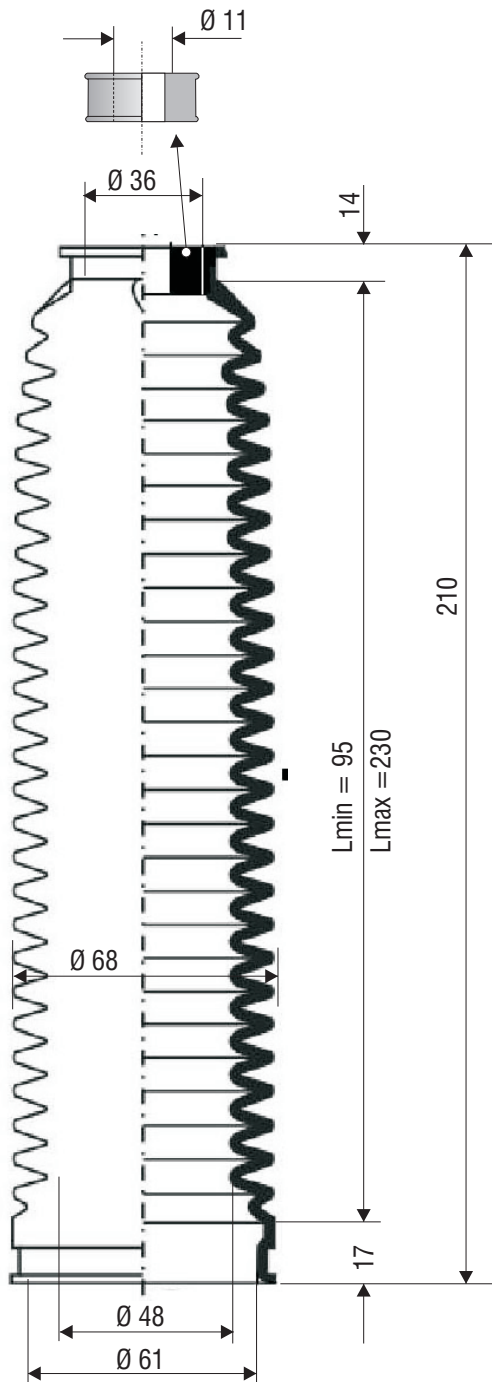
F 3020 NBR



F 3075 T

Diese Faltenbälge werden mit einem Adapterstopfen geliefert, der eine Öffnung von Ø 11 mm hat. Nach Entfernen des Adapters beträgt der Innenanschluss Ø 36 mm.

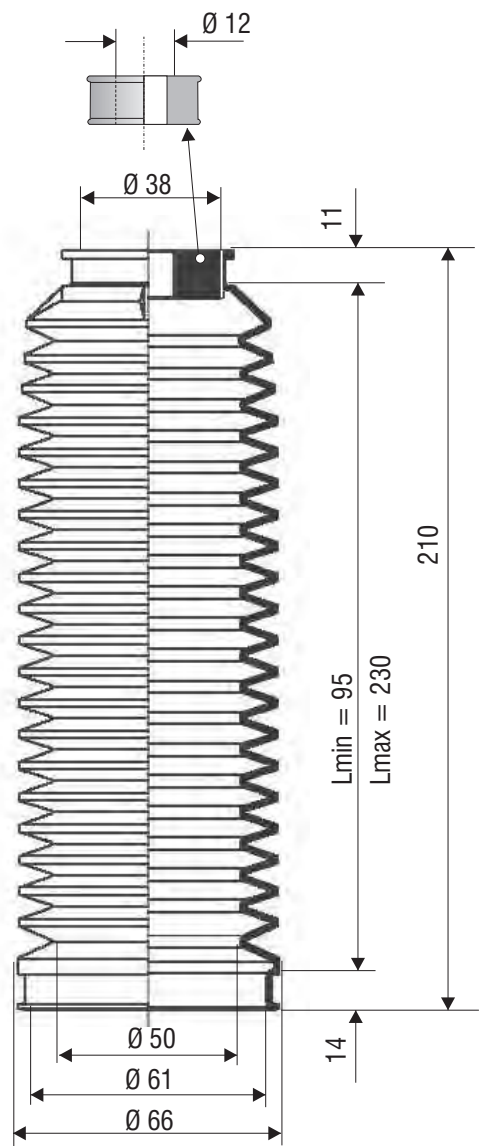
These bellows are supplied with a plug which has an opening of 11 mm. After removing the plug the fitting diameter will be 36 mm.



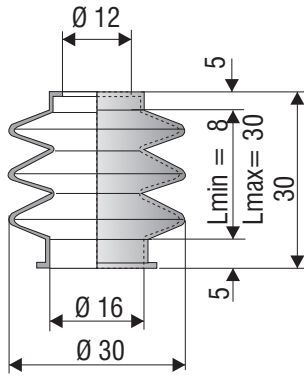
F 3069 T

Diese Faltenbälge werden mit einem Adapterstopfen geliefert, der eine Öffnung von Ø 12 mm hat. Nach Entfernen des Adapters beträgt der Innenanschluss Ø 38 mm.

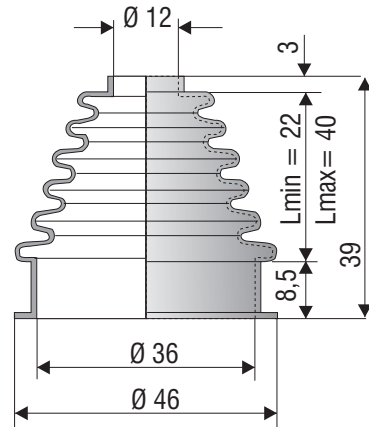
These bellows are supplied with a plug which has an opening of 12 mm. After removing the plug the fitting diameter will be 38 mm.



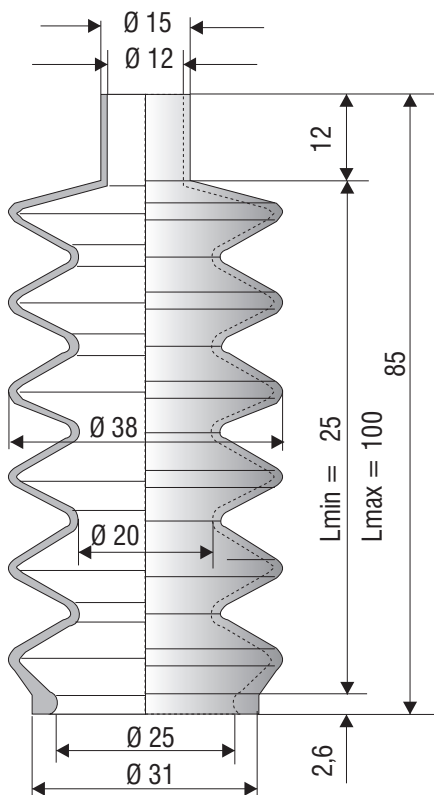
F 1010 NBR



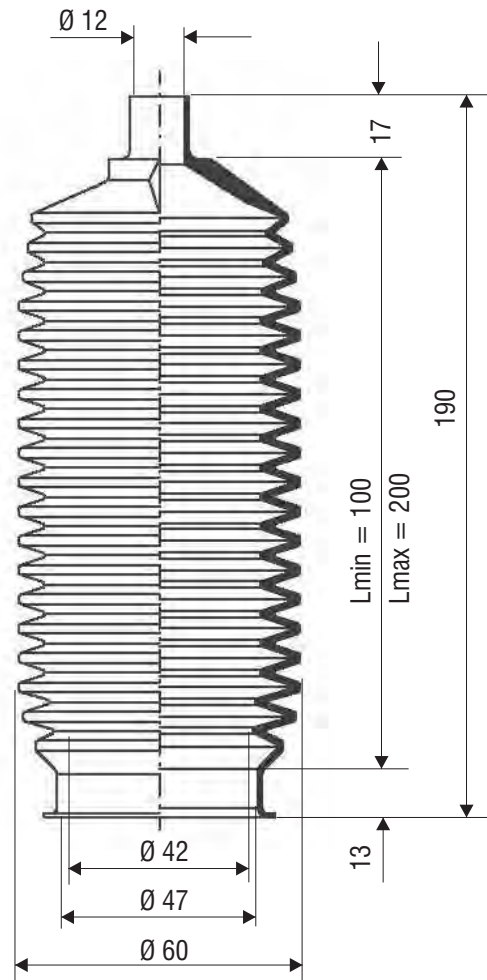
F 1080 NBR



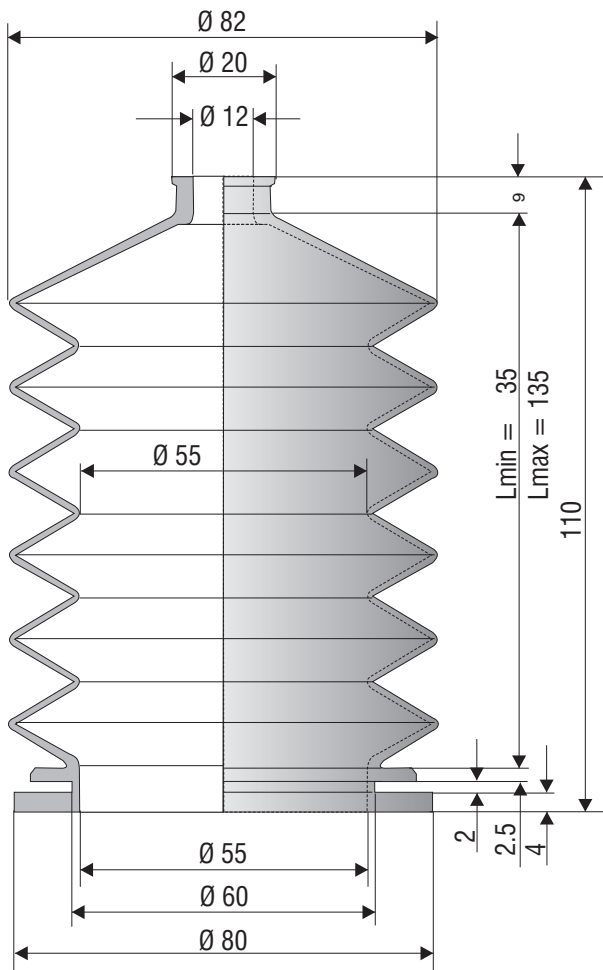
F 2011 CR



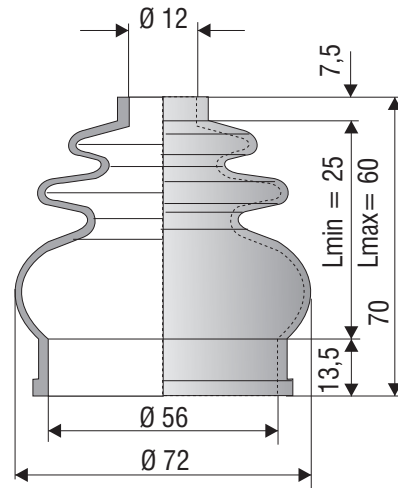
F 3030 NBR



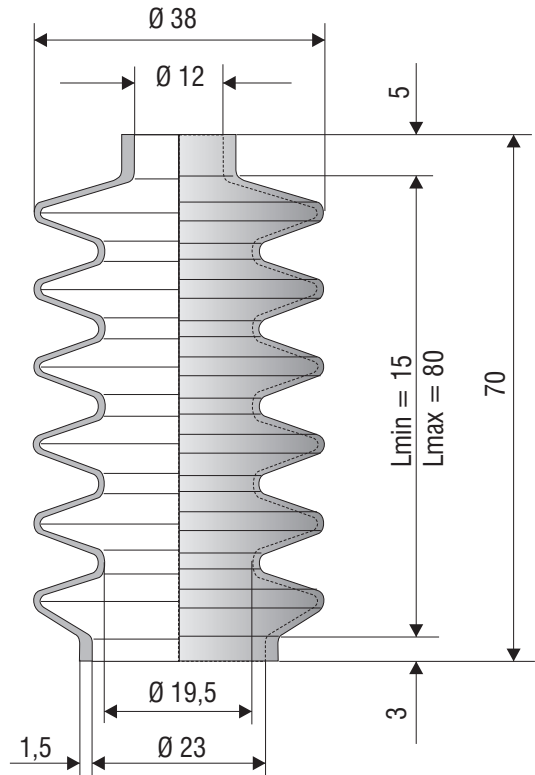
F 2087 CR



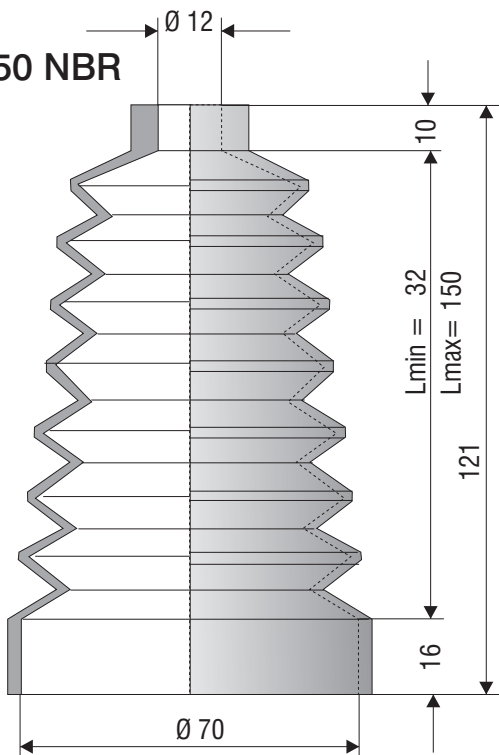
F 1039 NBR



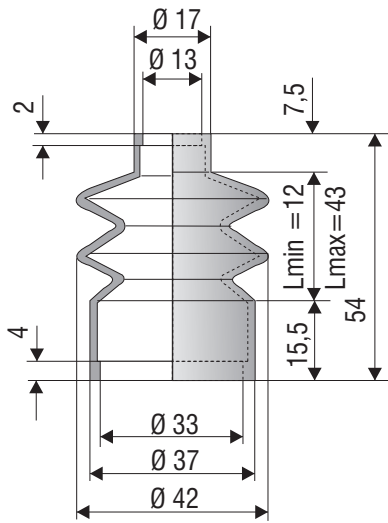
F 2108 CR



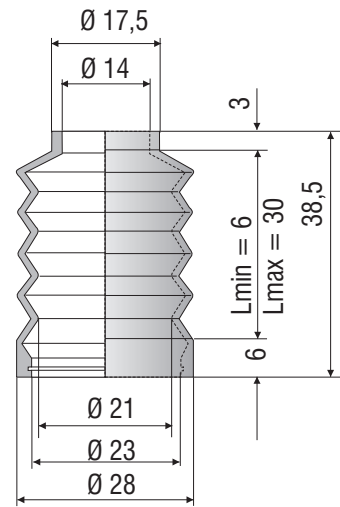
F 1050 NBR



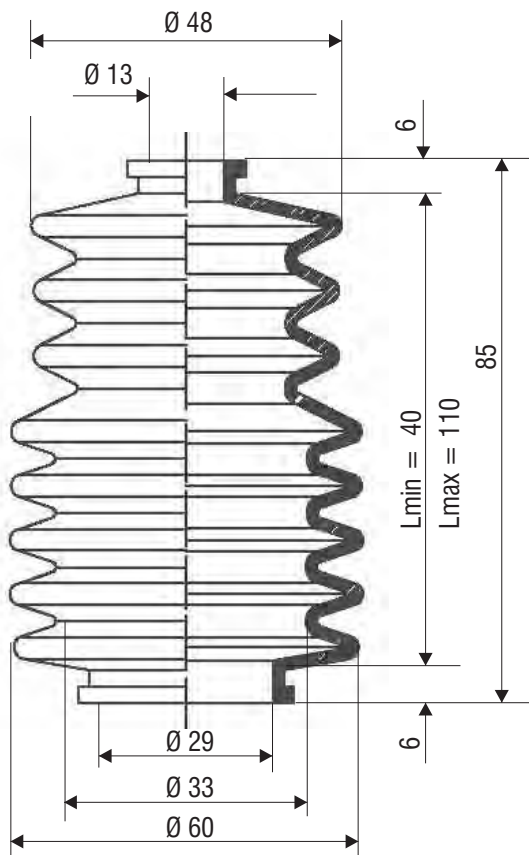
F 1104 NBR
F 1104 Si



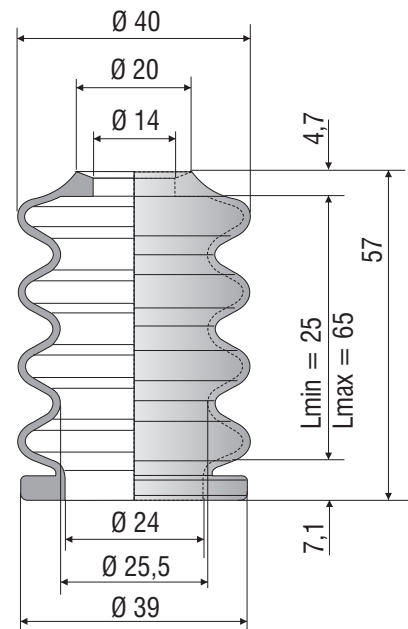
F 2095 Si (weiß)



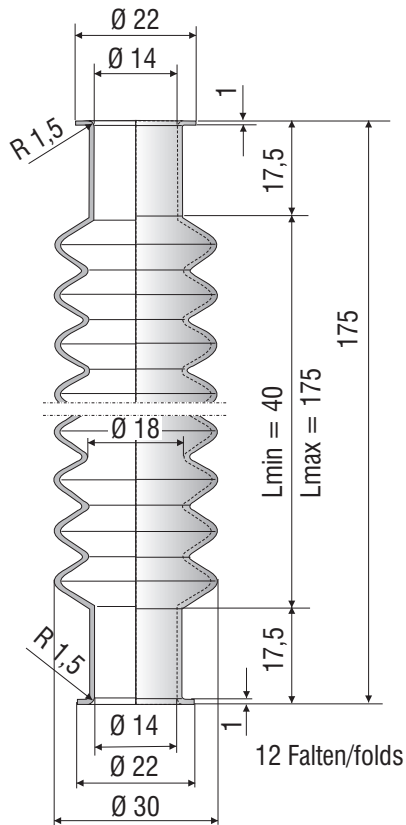
F 3040 NBR



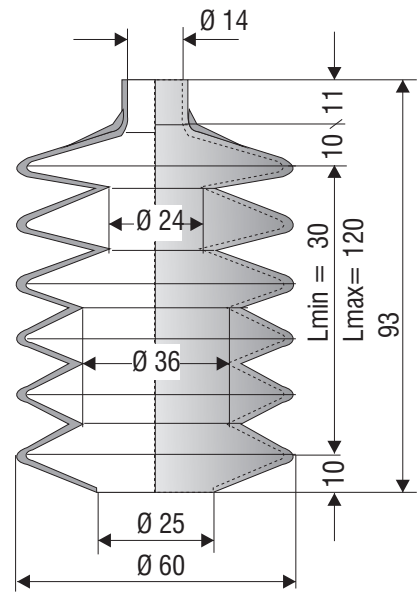
F 2196 CR



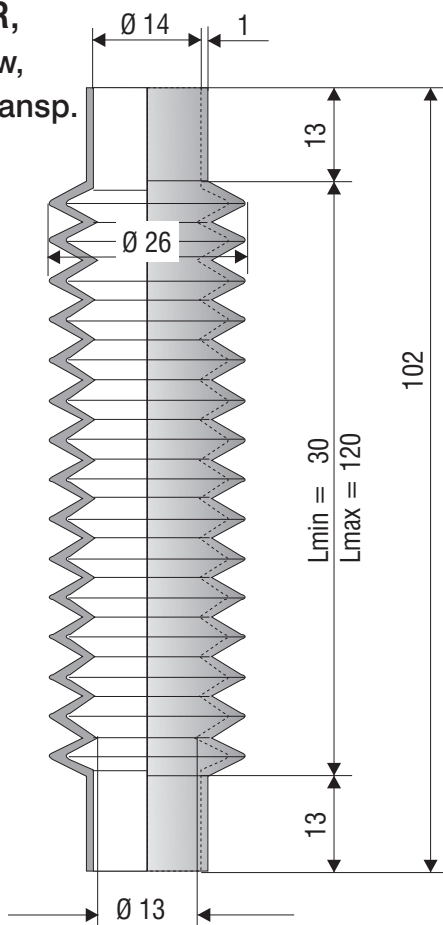
F 2118 CR



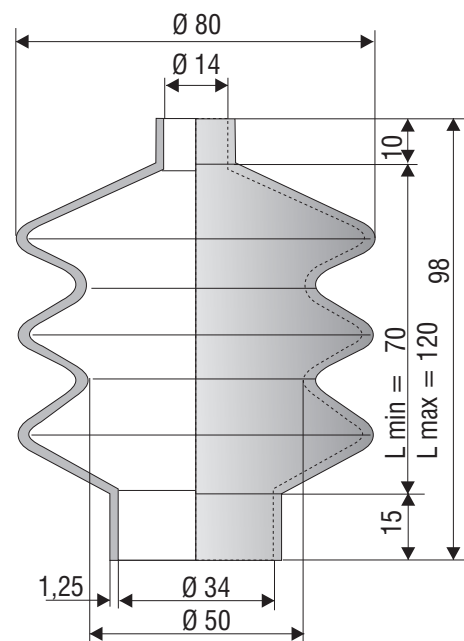
F 1155 NBR

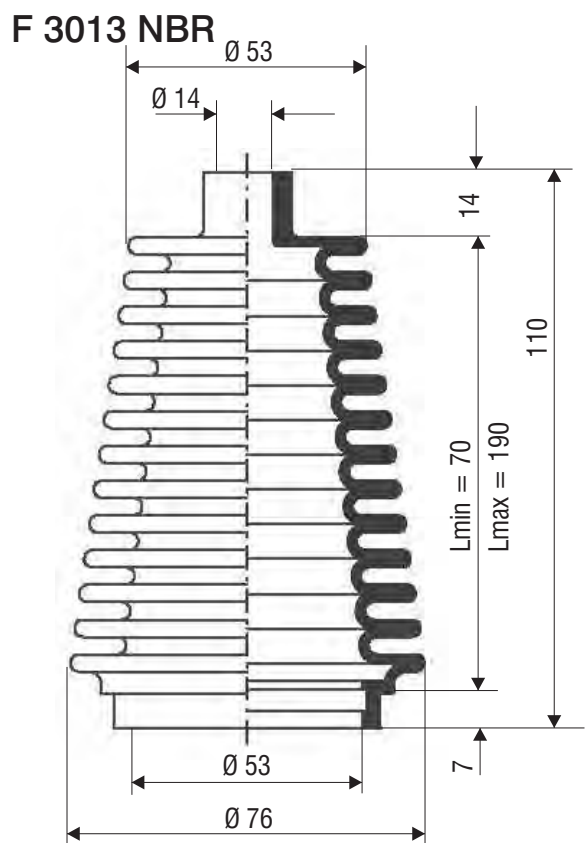
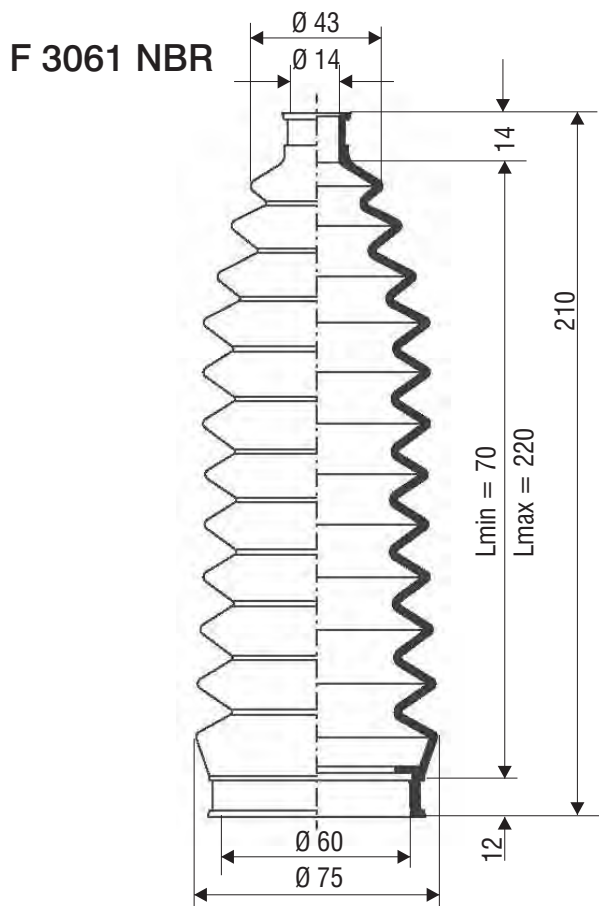
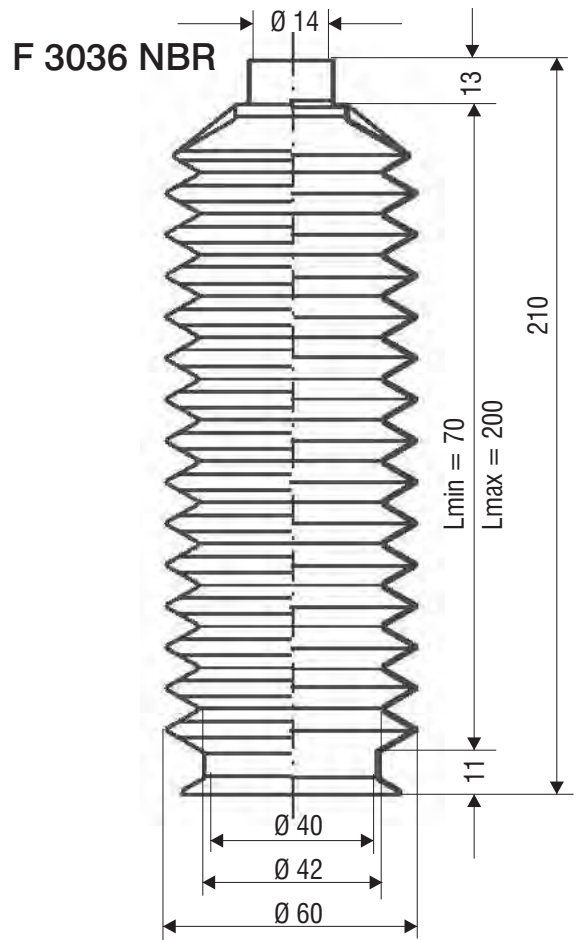
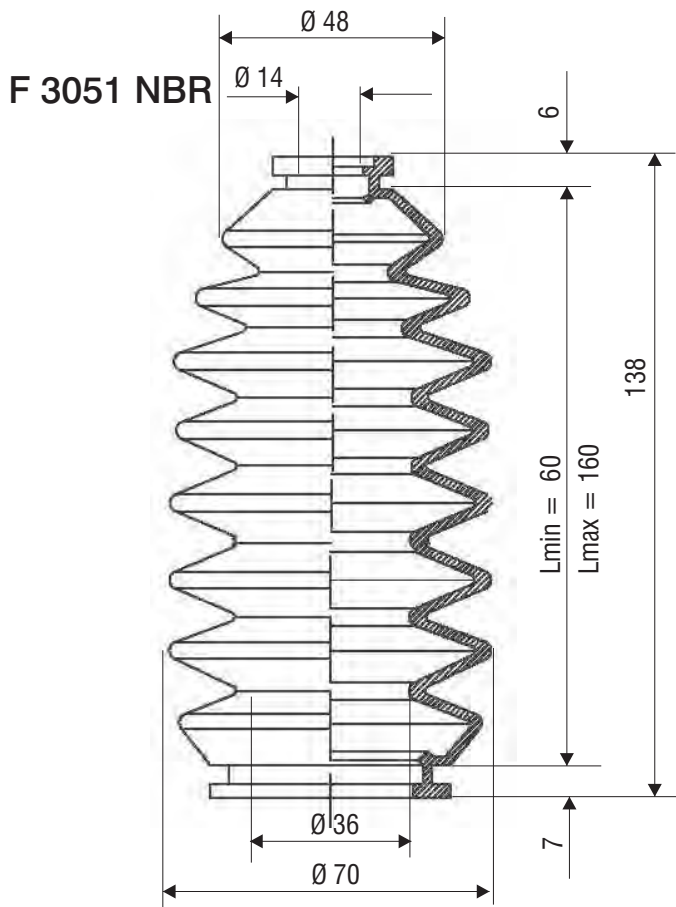


F 2045 NBR,
F 2045 Si-sw,
F 2045 Si-transp.

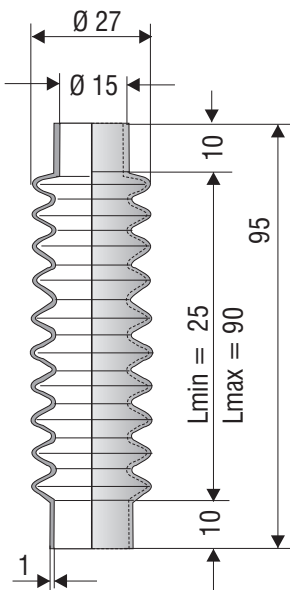


F 2007 NBR

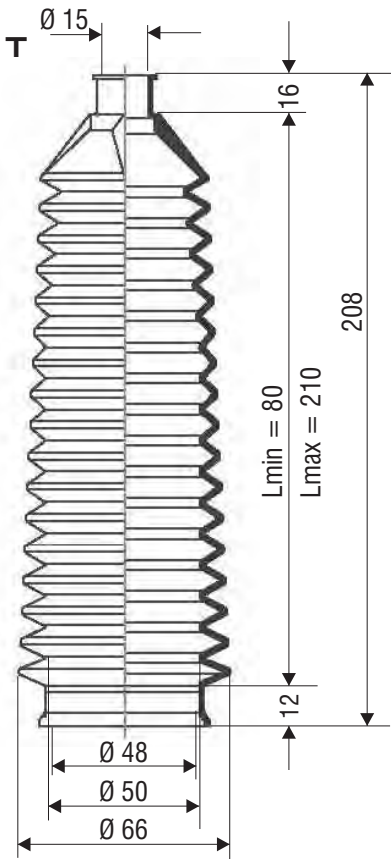




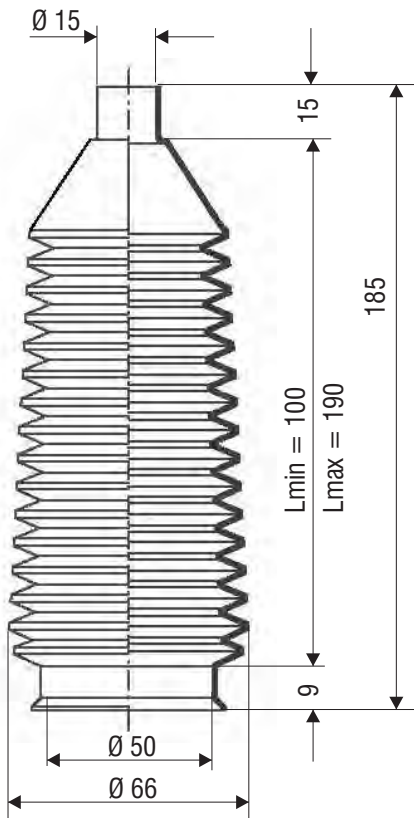
F 1235 NBR



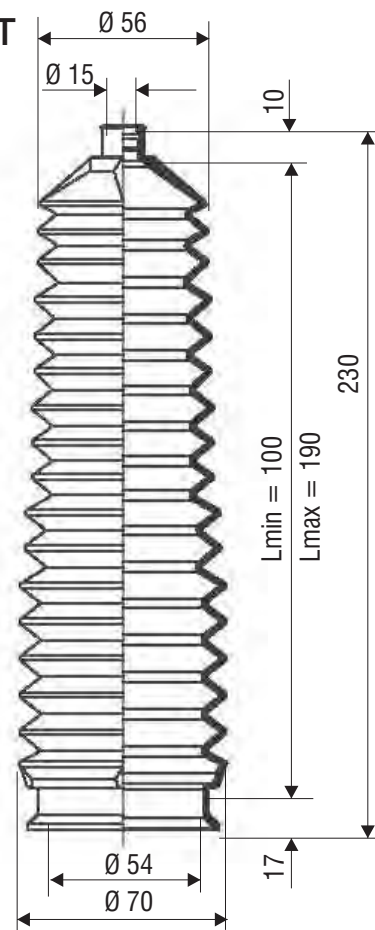
F 3067 T

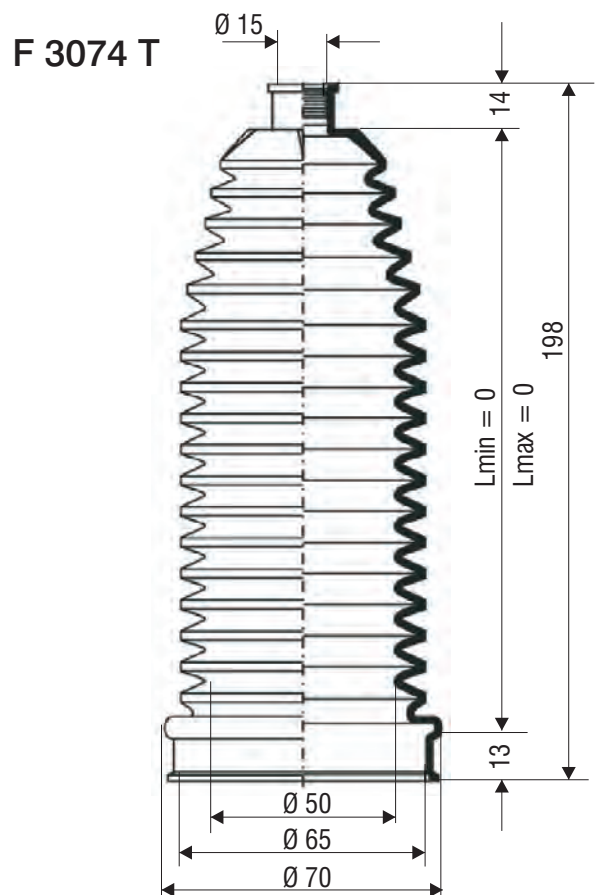
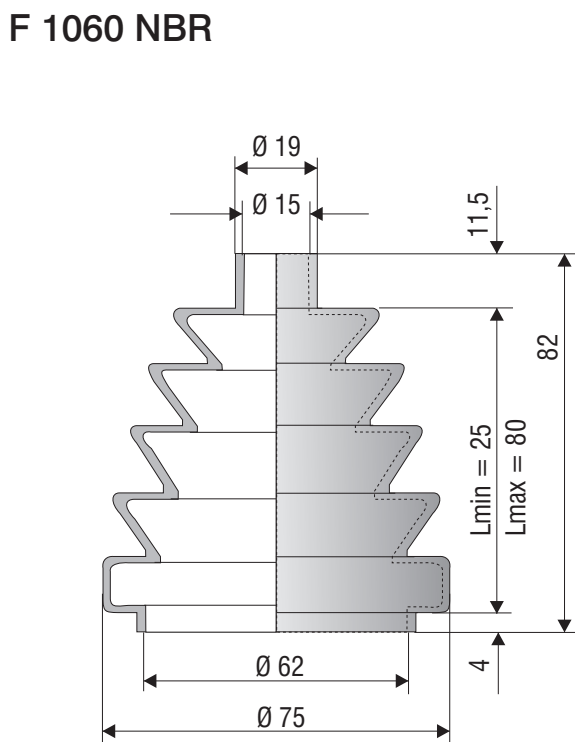
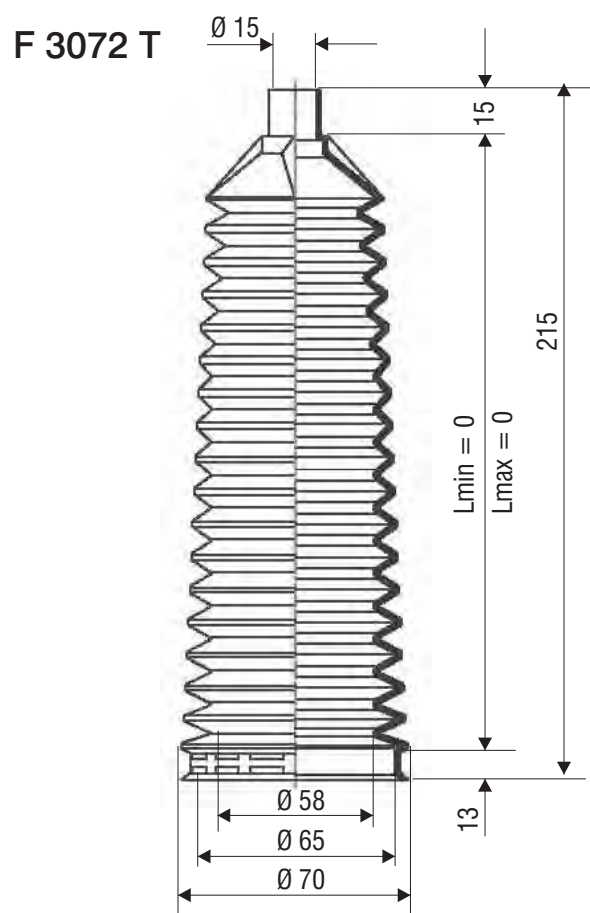
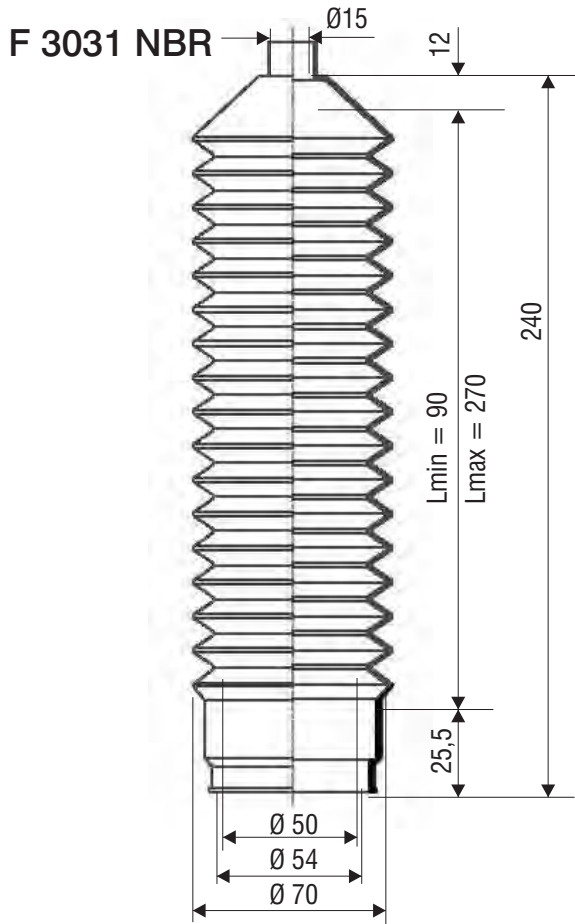


F 3026 NBR

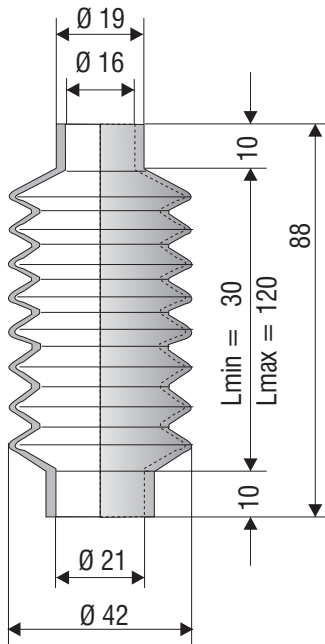


F 3070 T

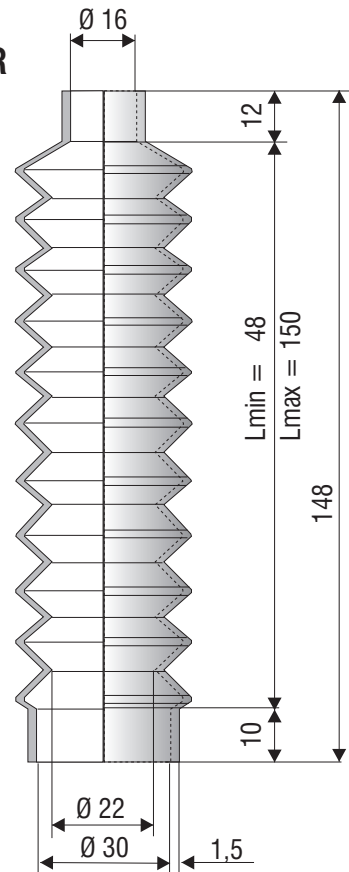




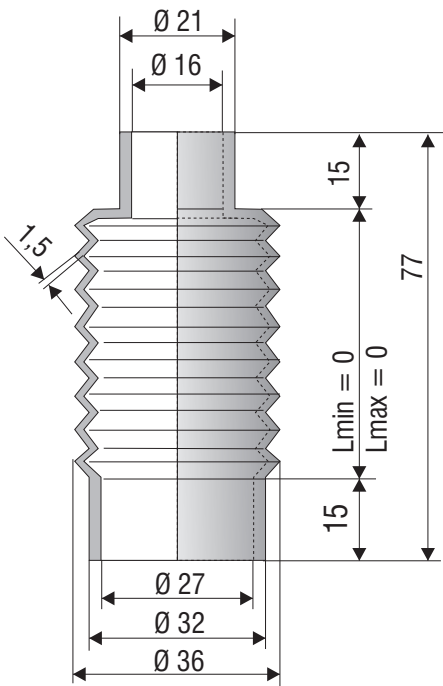
F 1052 NBR



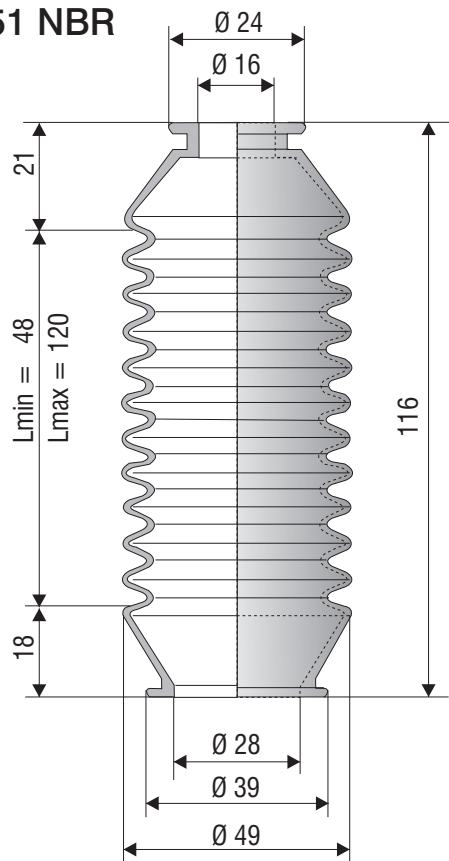
F 1139 NBR



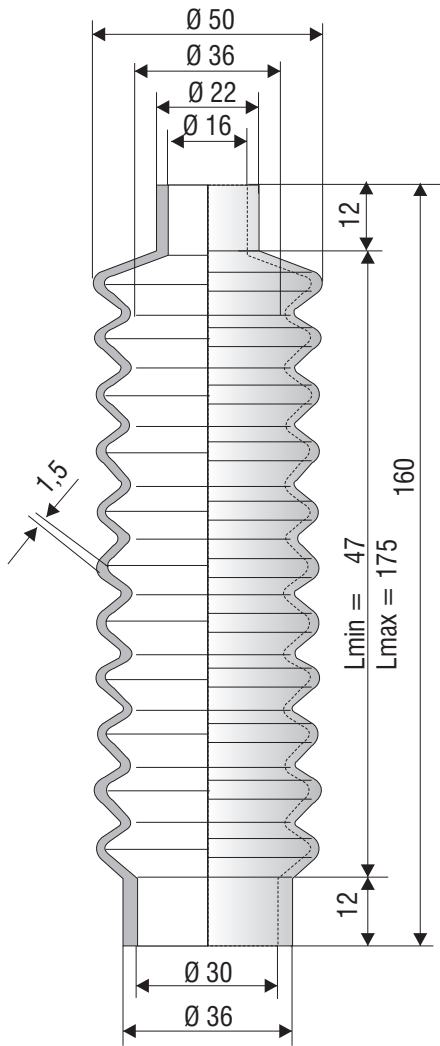
F 1509 NBR



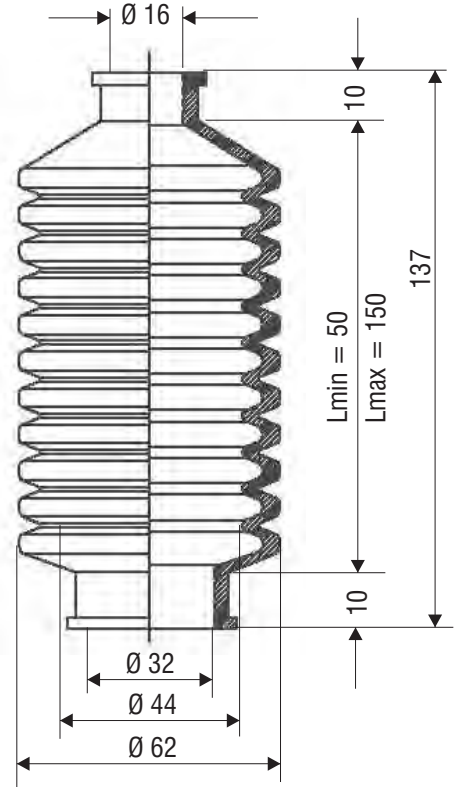
F 1051 NBR



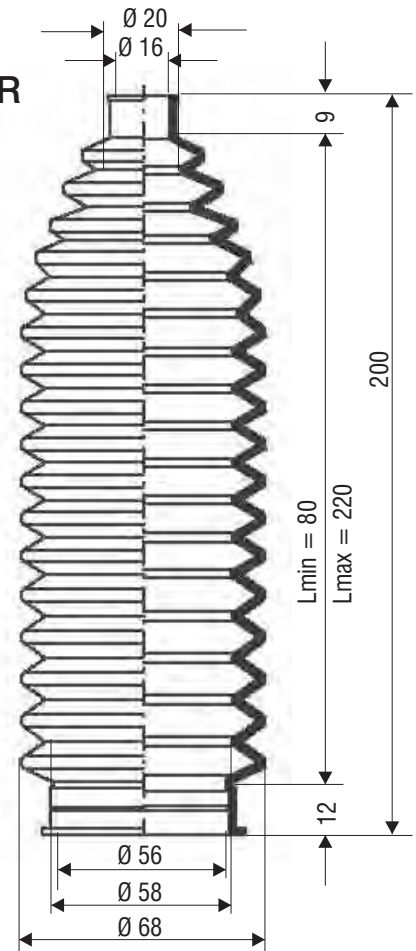
F 1507 NBR



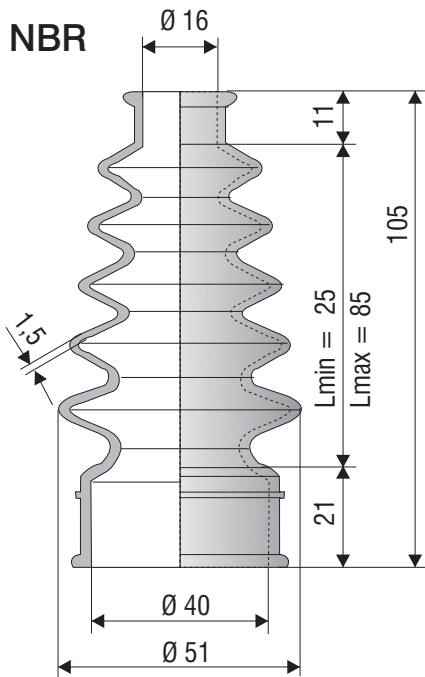
F 3045 NBR



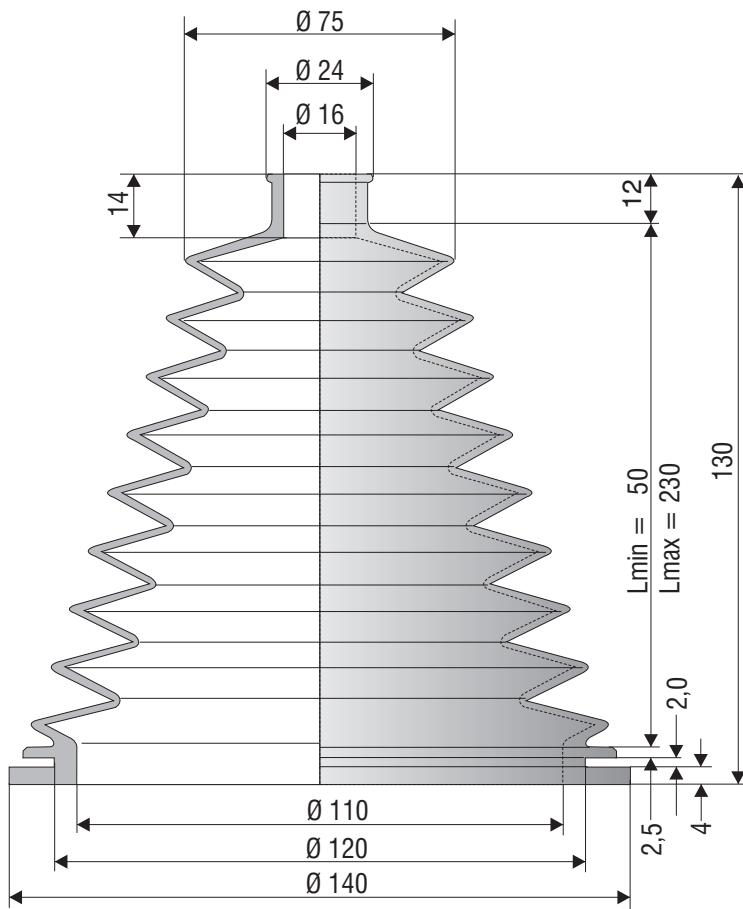
F 3056 NBR



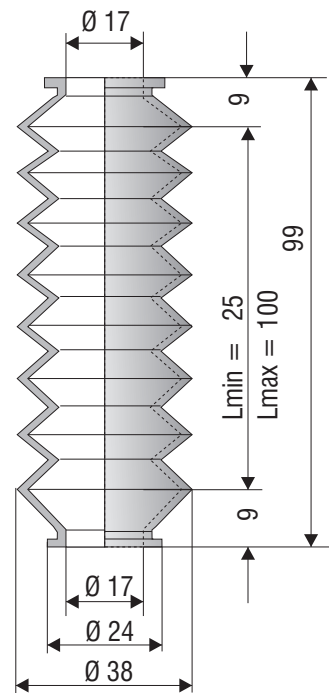
F 1180 NBR



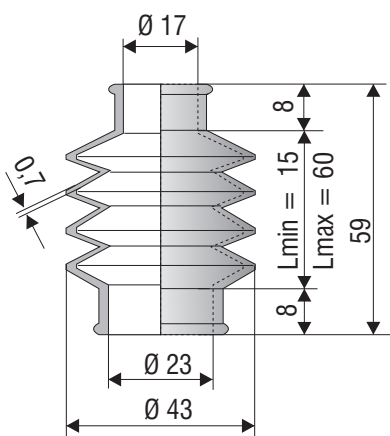
F 2088 CR



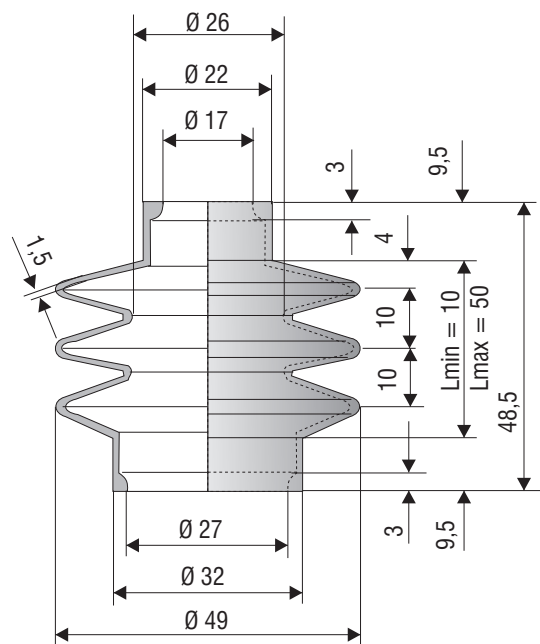
F 1063 NBR



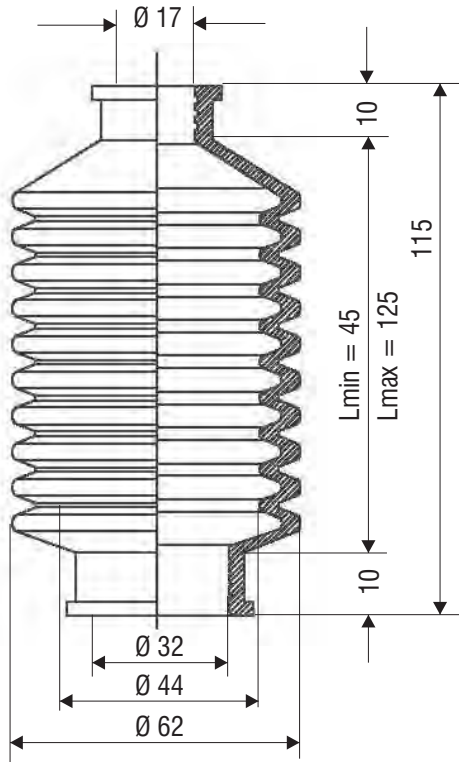
F 1177 NBR



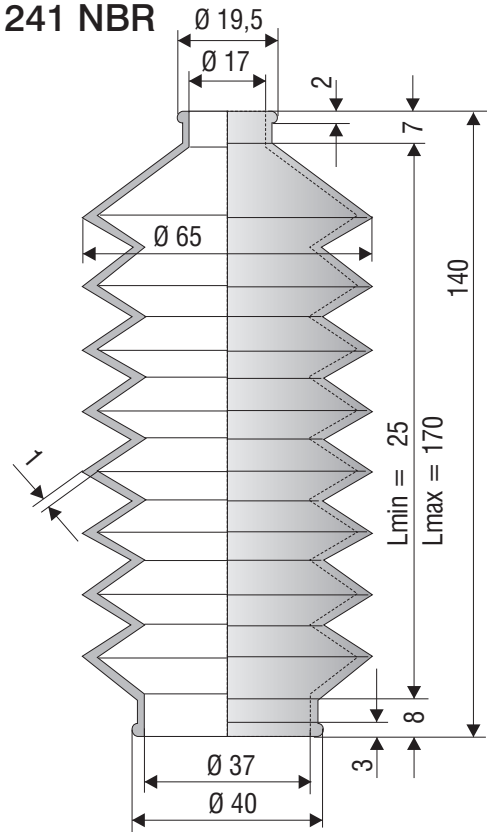
F 1505 NBR



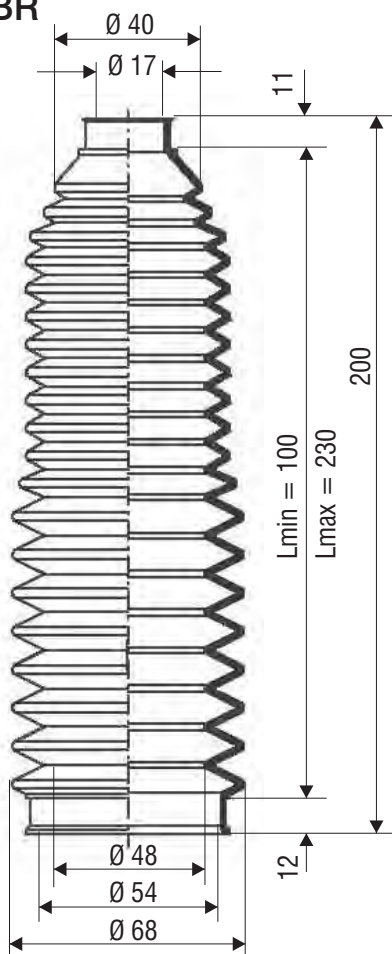
F 3044 NBR



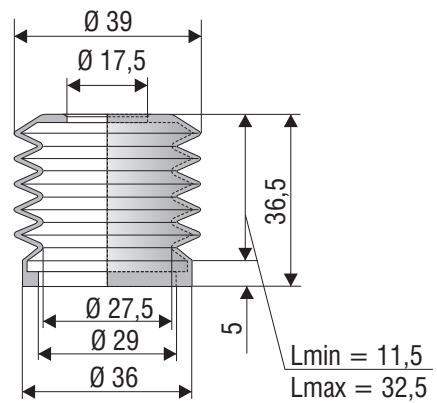
F 1241 NBR



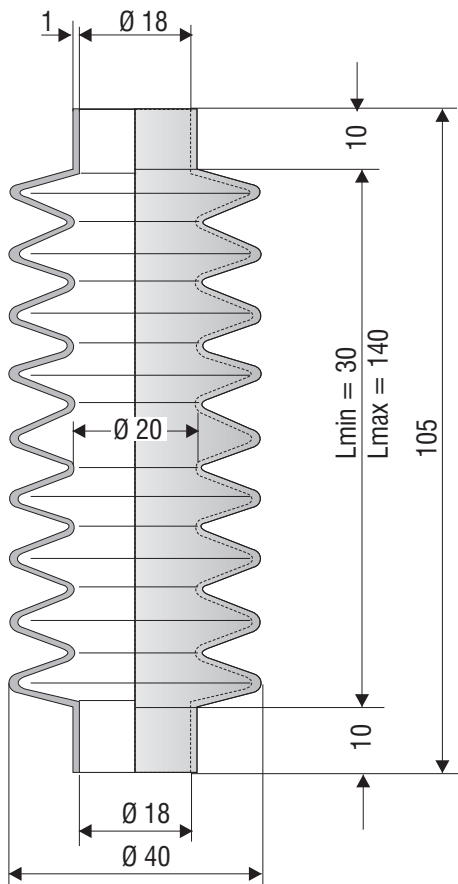
F 3050 NBR



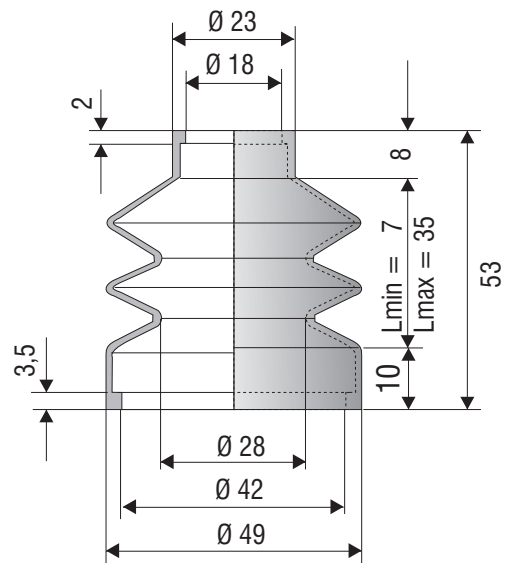
F 2074 Si



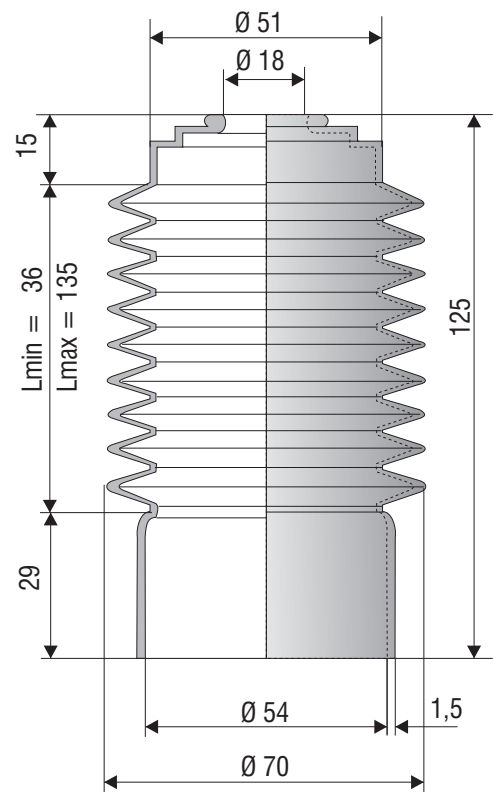
F 2084 NBR



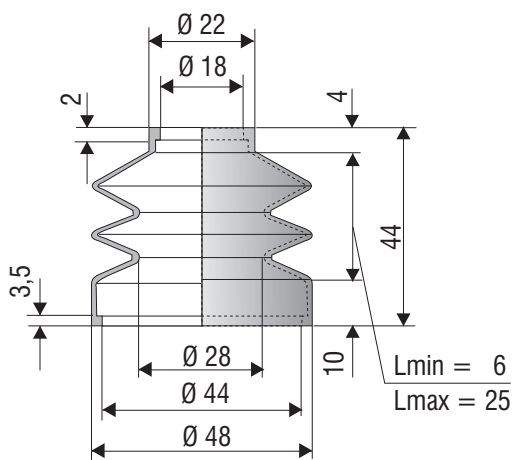
F 1510 NBR



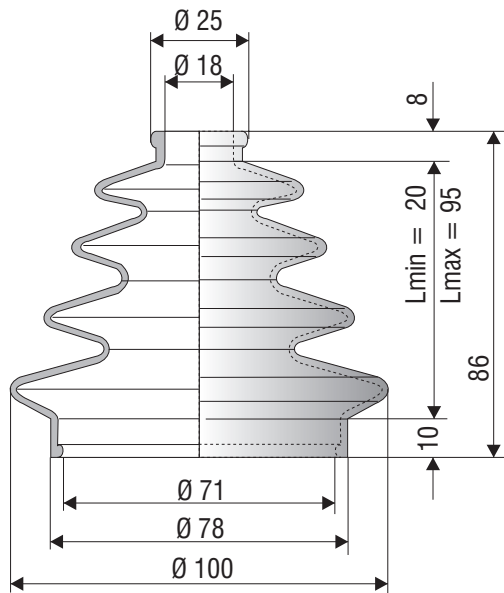
F 1038 NBR



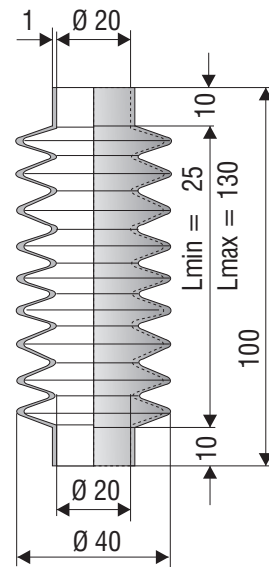
F 1144 NBR



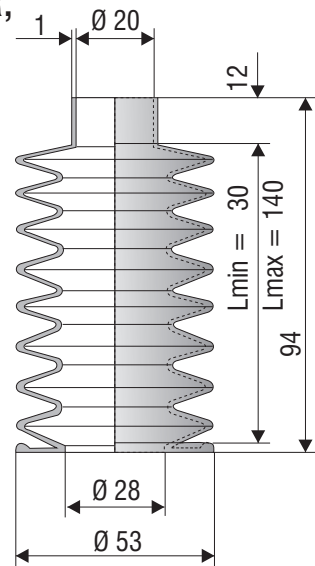
F 1189 NBR



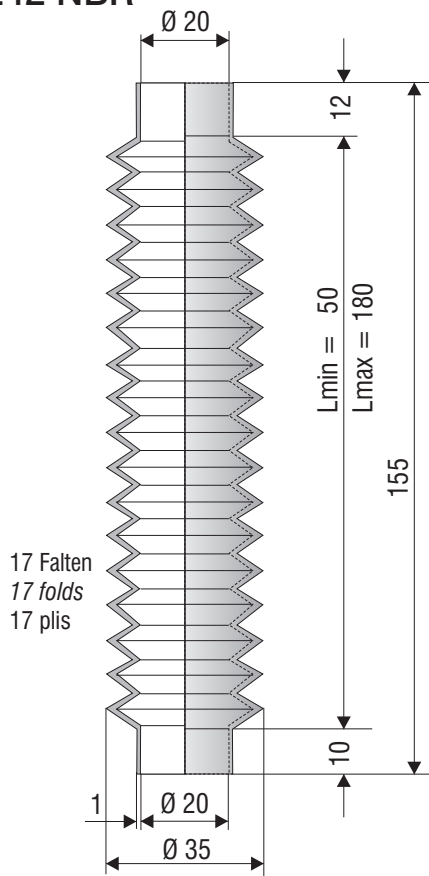
F 1149 NBR, F 1149 Si transparent



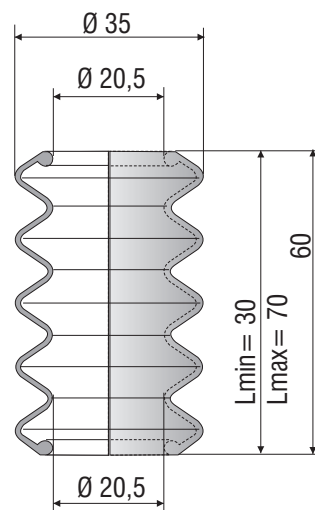
F 1054 NBR,
F 1054 NR

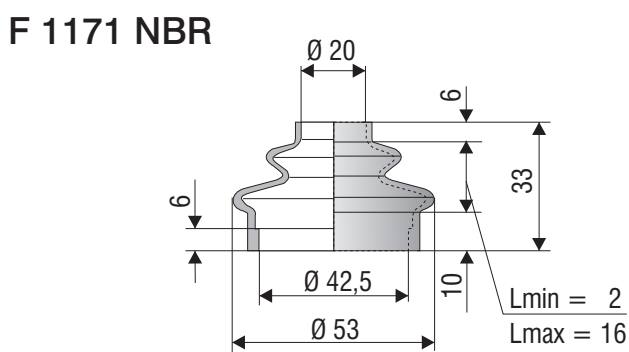
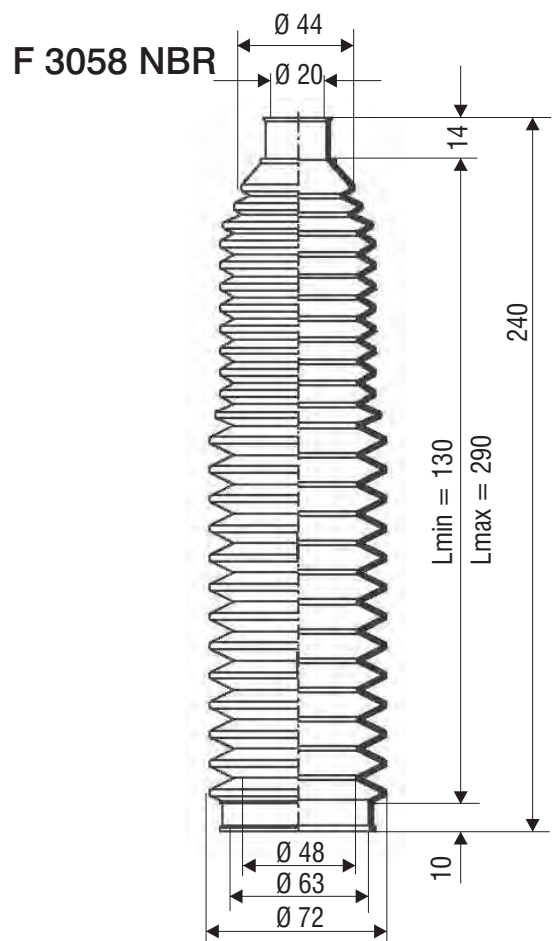
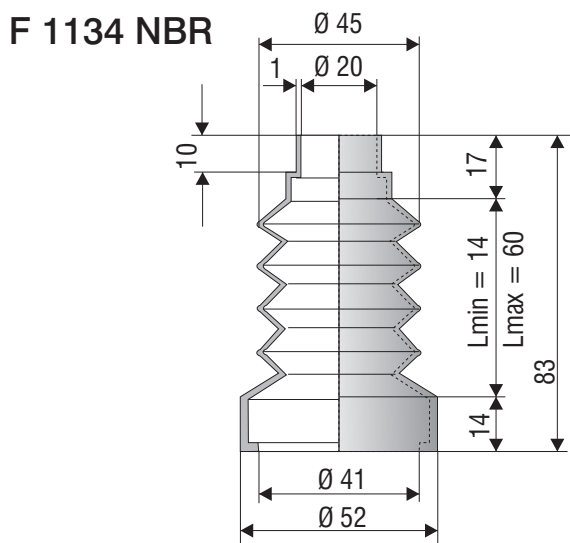
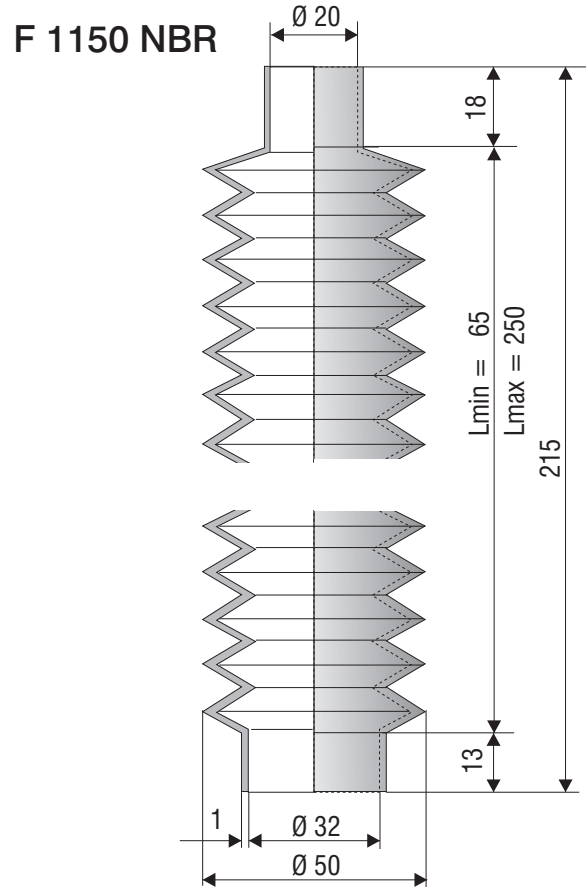
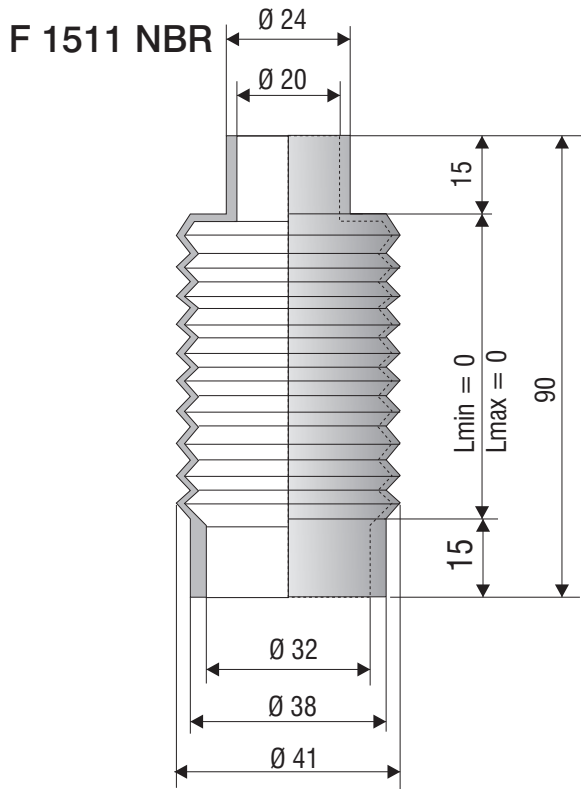


F 1242 NBR

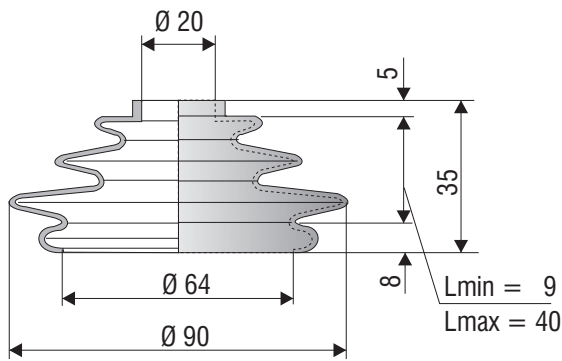


F 2210 CR

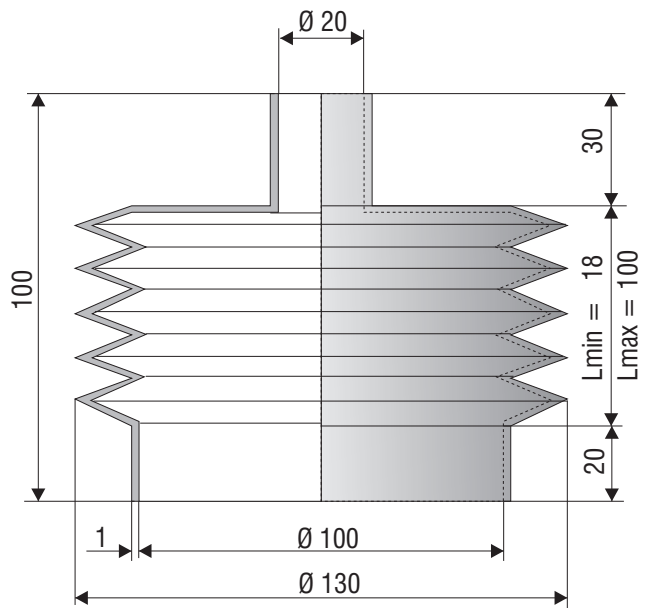




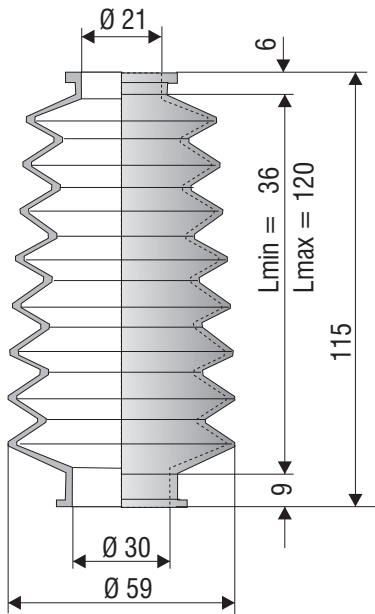
F 1033 NBR



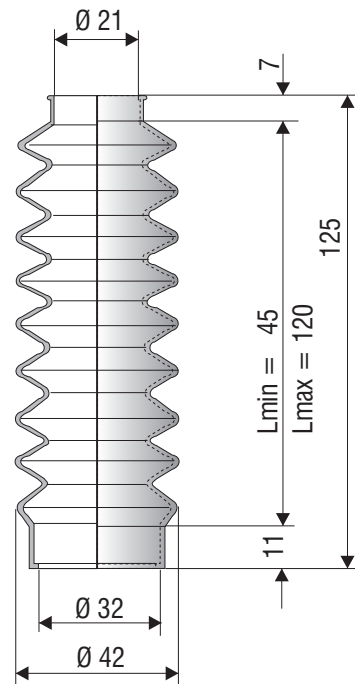
F 1212 NBR



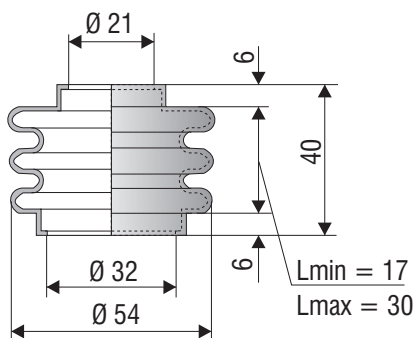
F 1018 NBR



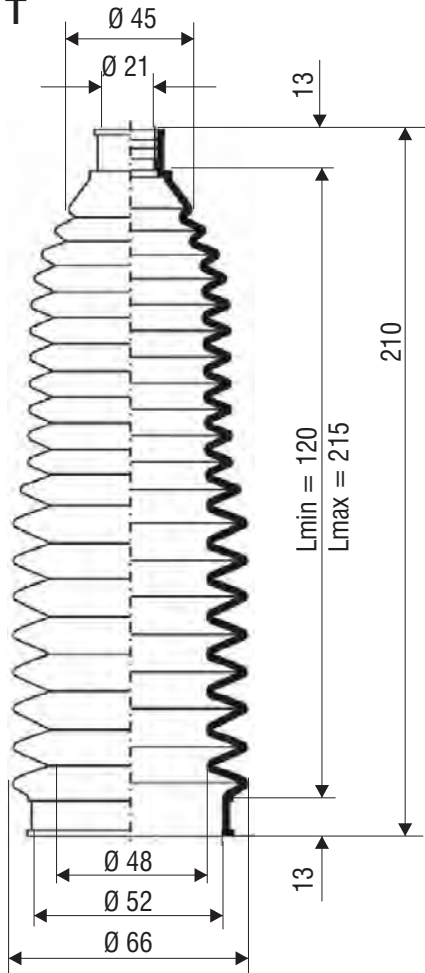
F 1013 NBR



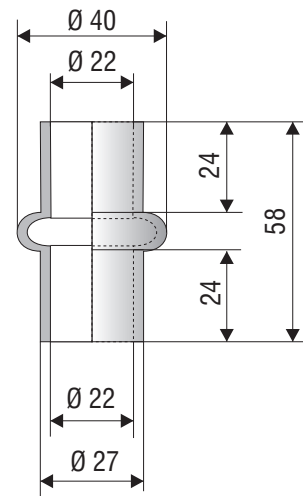
F 1053 NBR



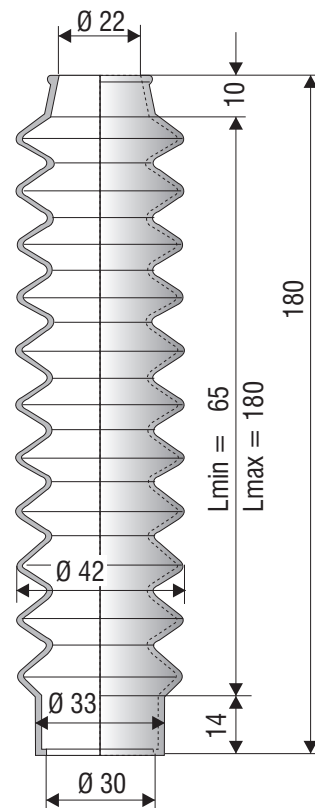
F 3073 T



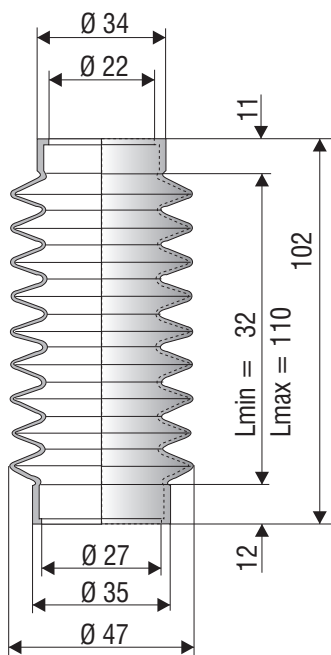
F 1003 NBR



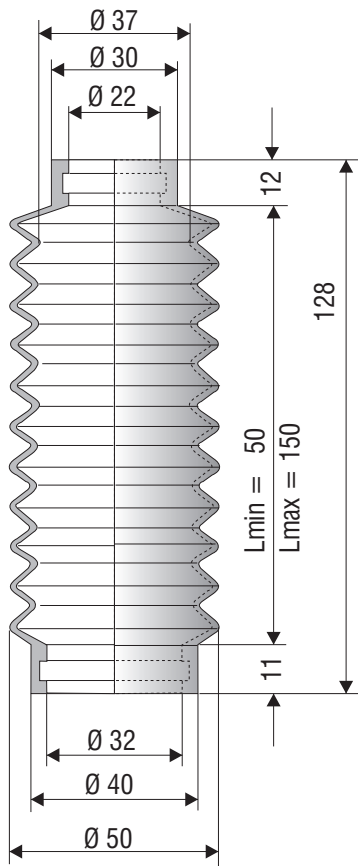
F 1012 NBR



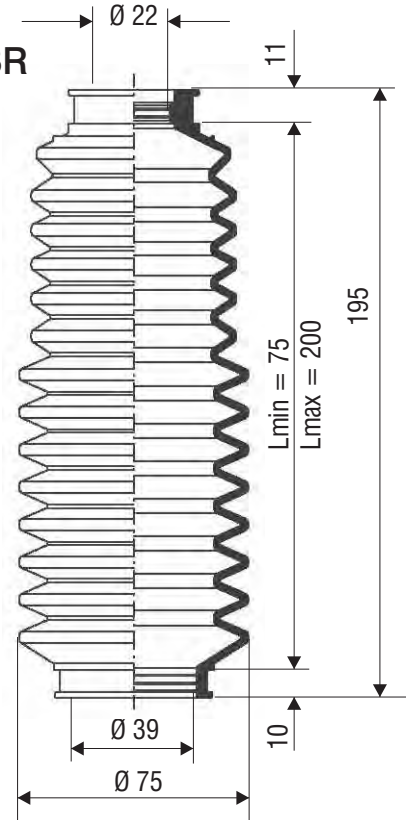
F 1006 NBR



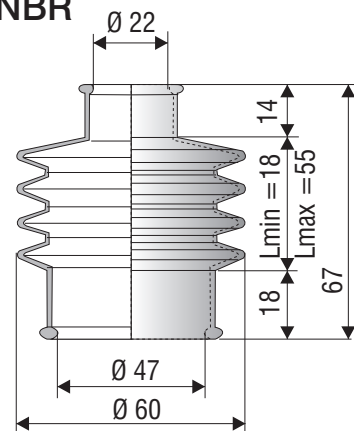
F 1175 NBR



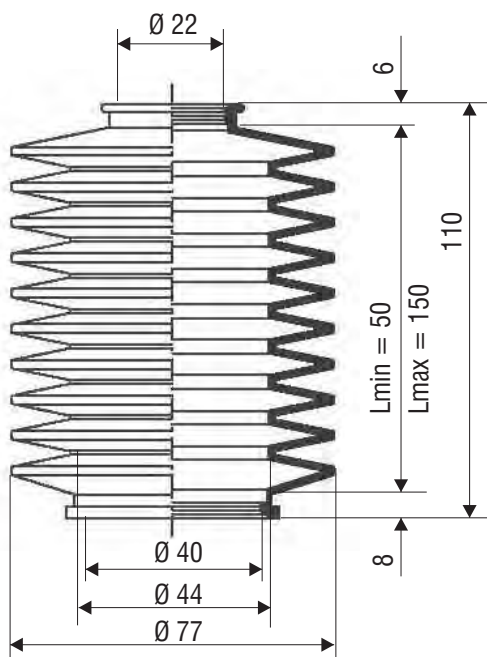
F 3001 NBR



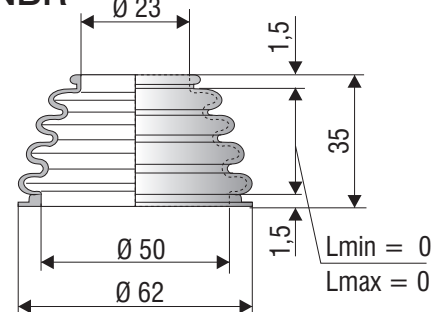
F 1029 R NBR



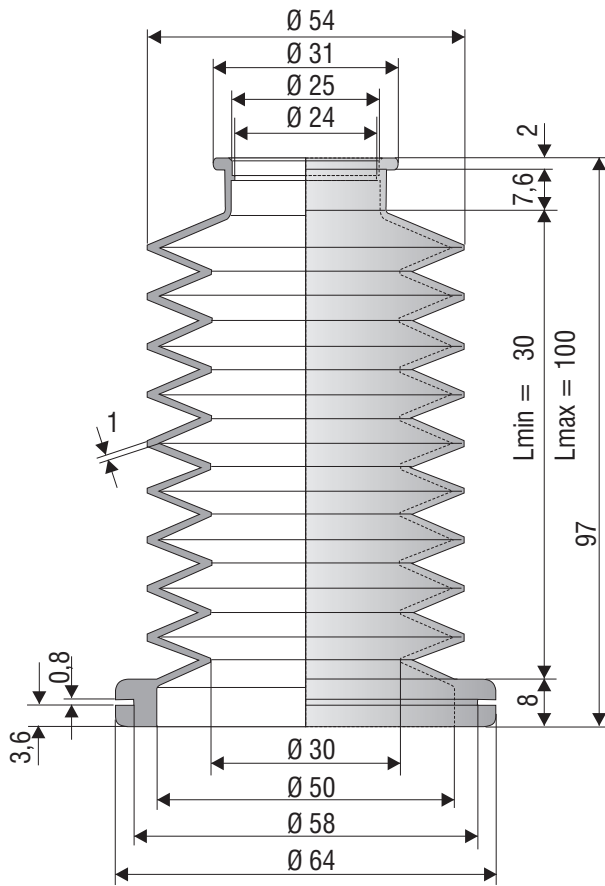
F 3005 NBR



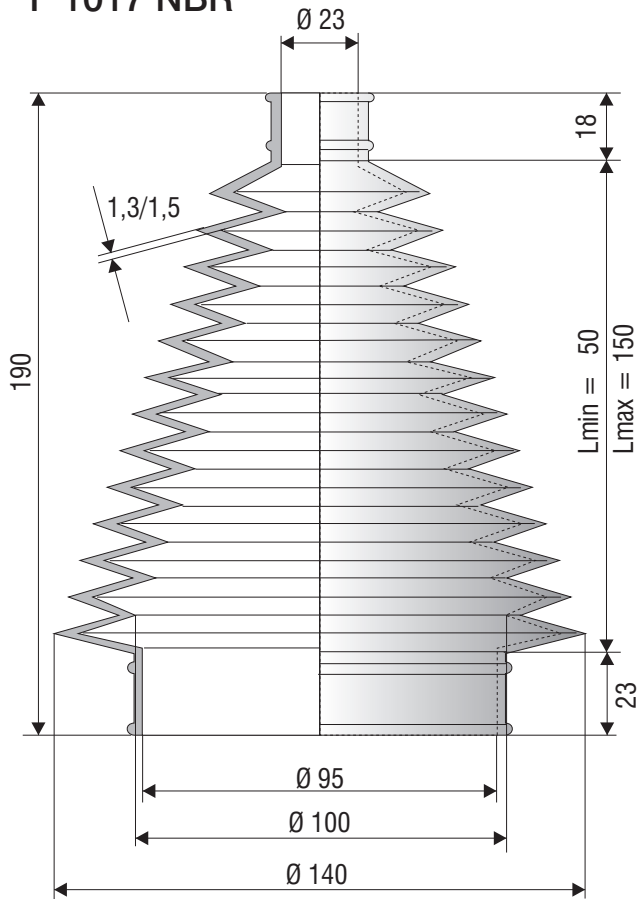
F 1154 NBR



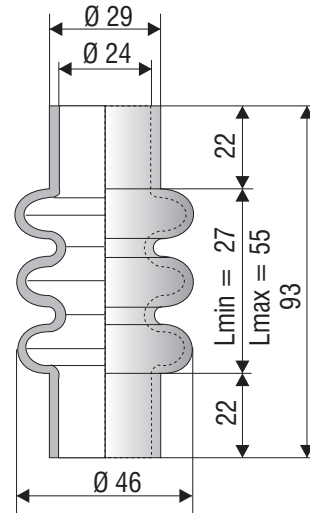
F 2237 NBR



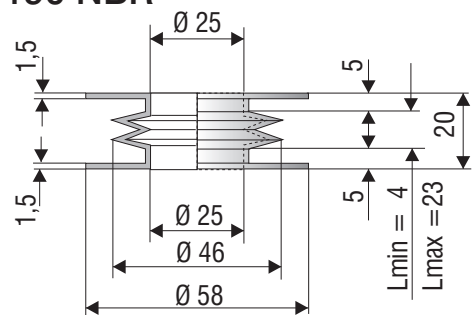
F 1017 NBR



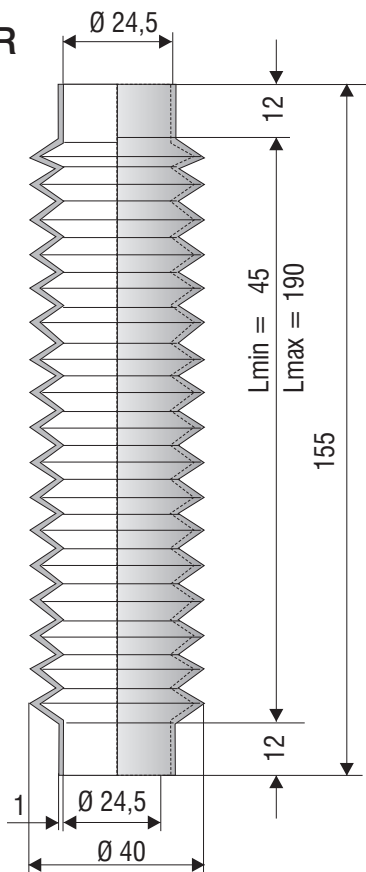
F 1001 NBR



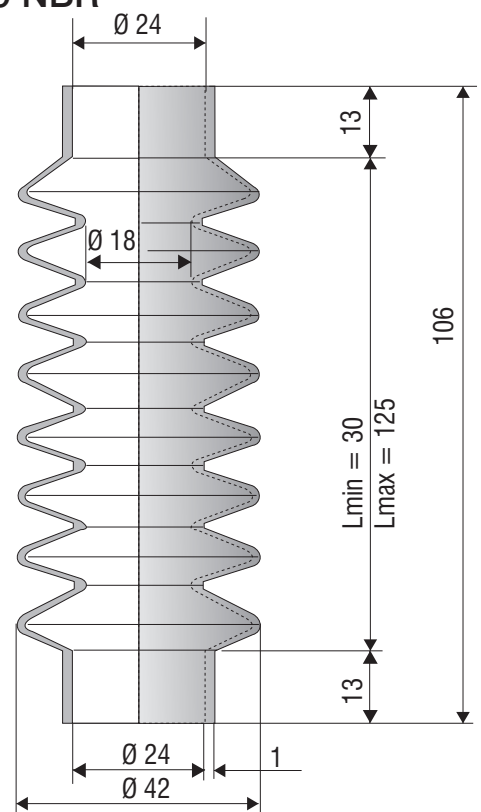
F 1190 NBR



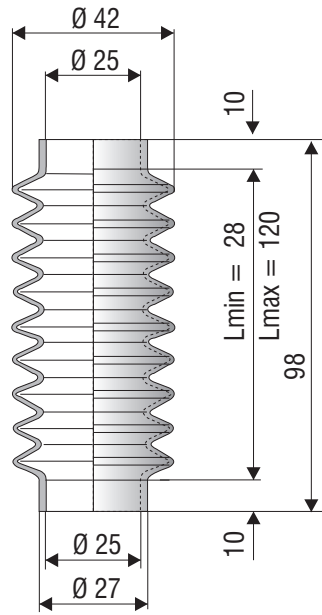
F 1230 NBR



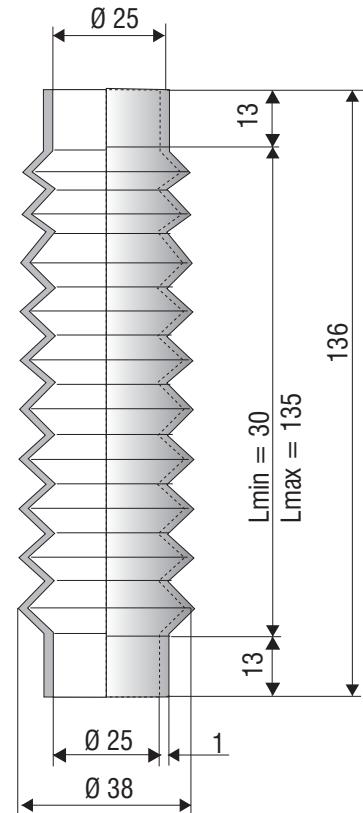
F 2009 NBR



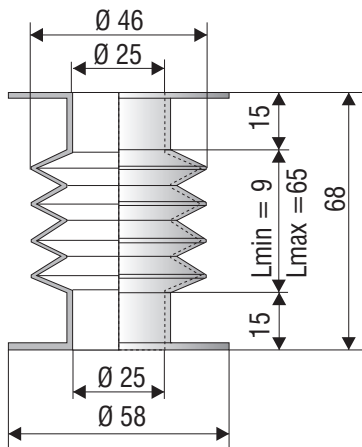
F 1215 NBR



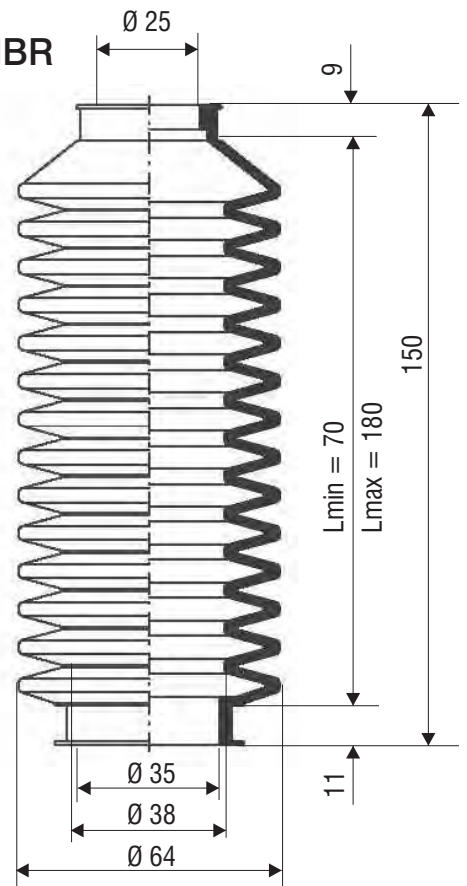
F 2024 Si-transp,
F 2024 Si,
F 2024 CR



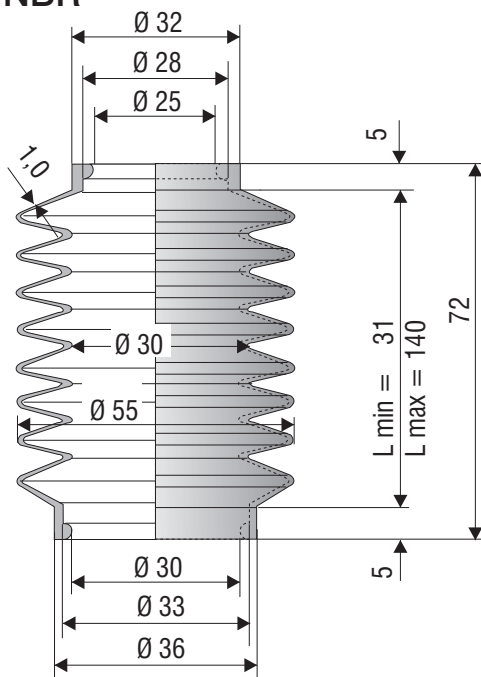
F 1192 NBR



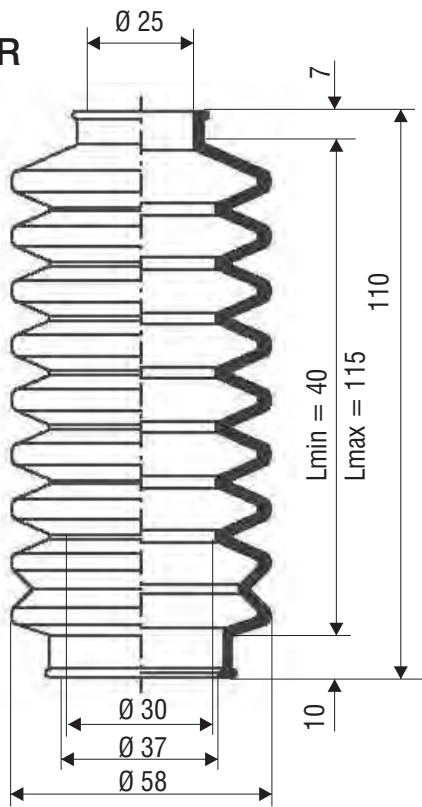
F 3011 NBR



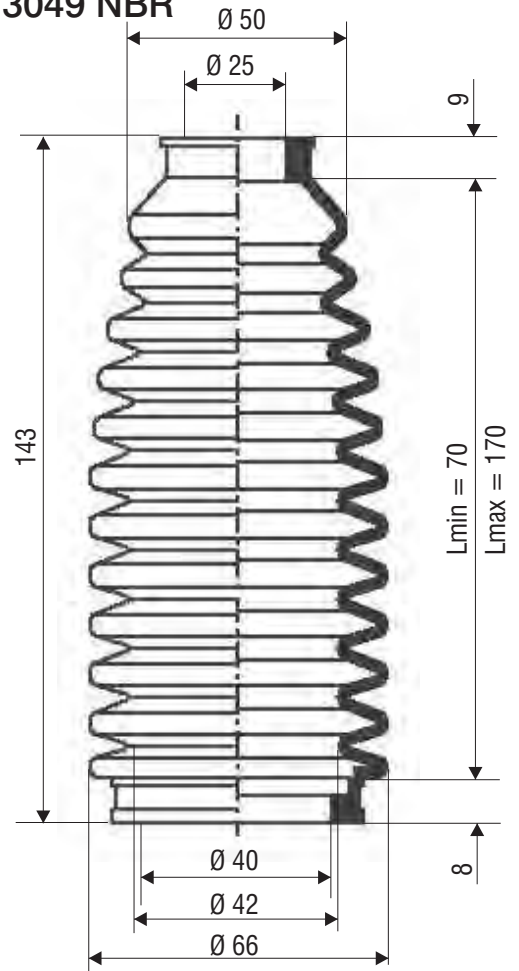
F 2048 NBR



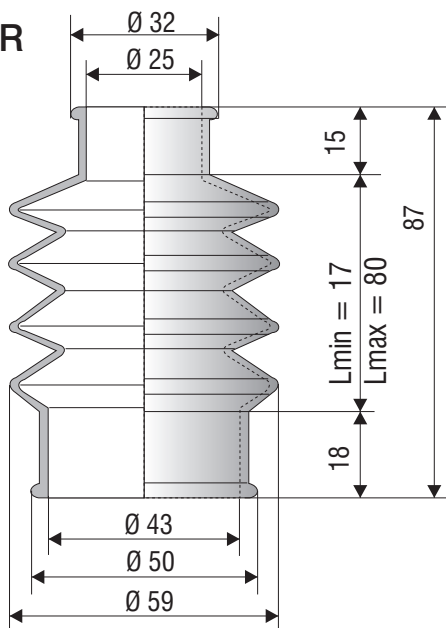
F 3016 NBR



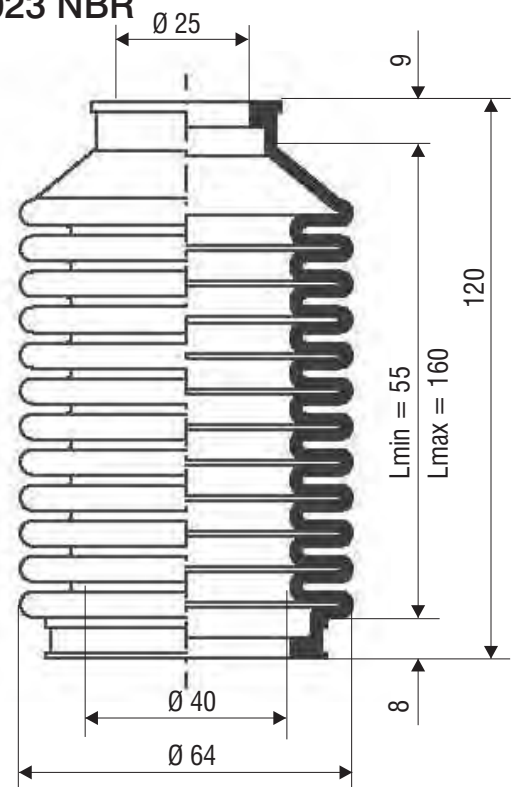
F 3049 NBR



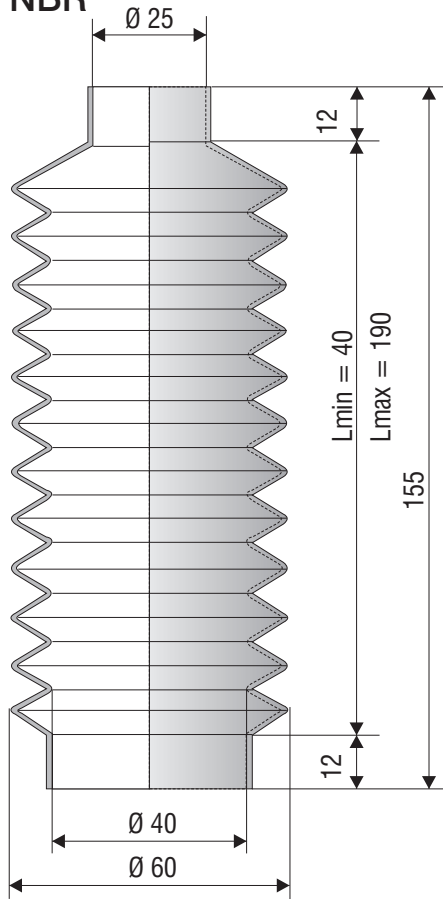
F 1513 NBR



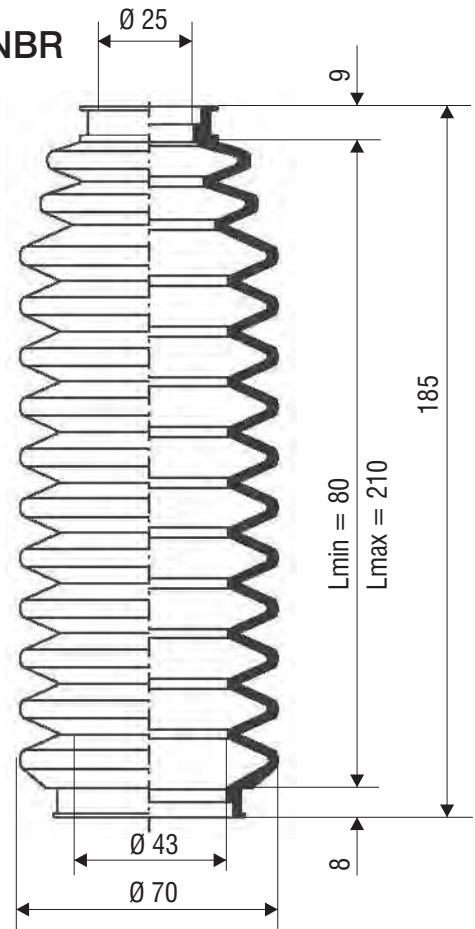
F 3023 NBR



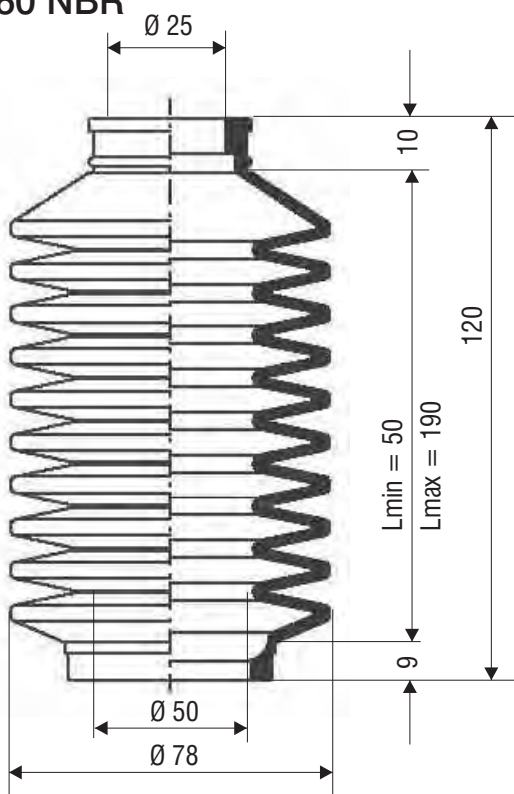
F 1250 NBR



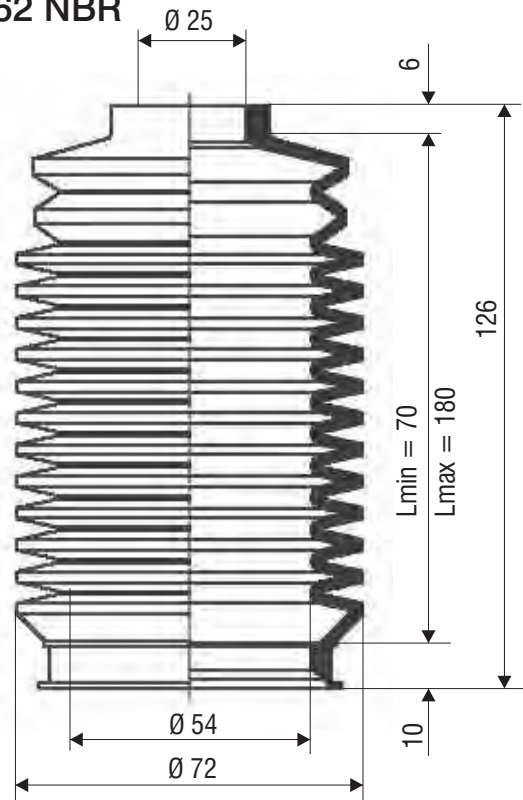
F 3019 NBR



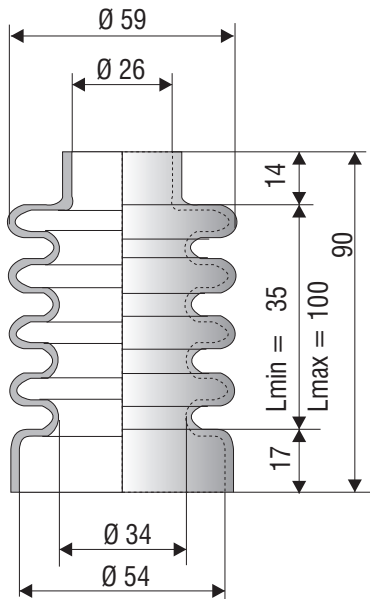
F 3060 NBR



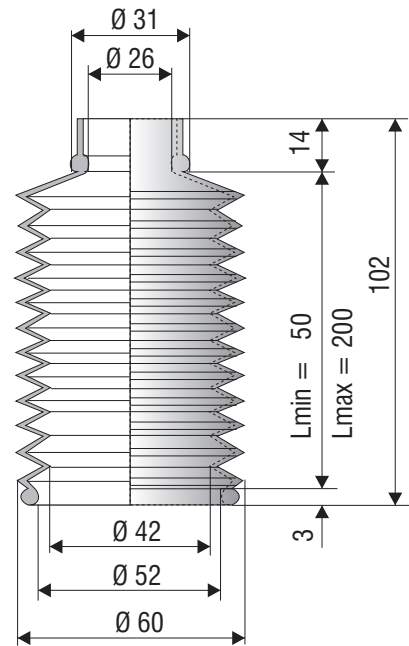
F 3062 NBR



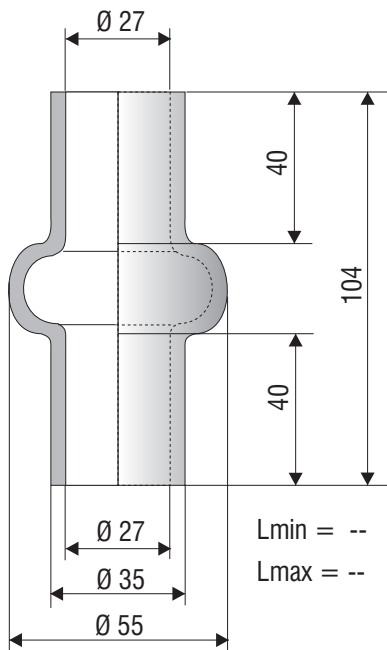
F 1008 NBR



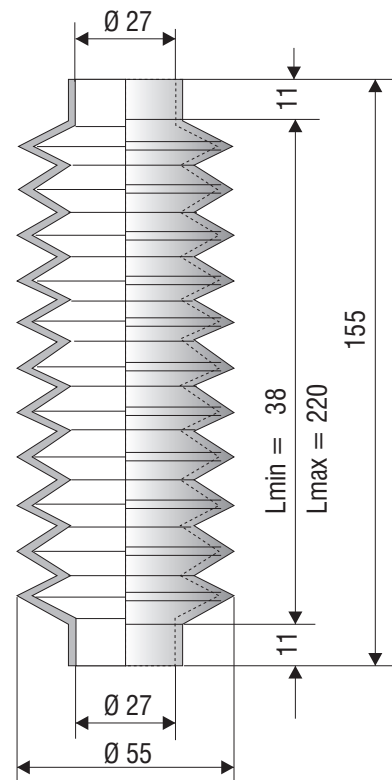
F 1107 NBR



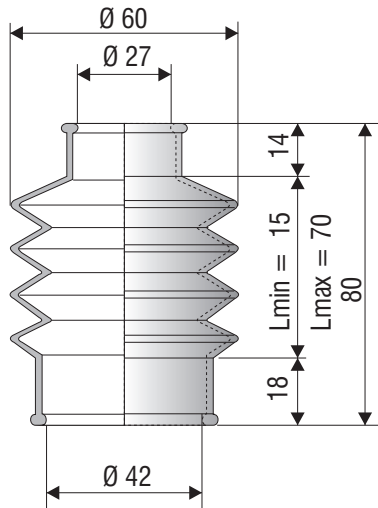
F 1004 NBR



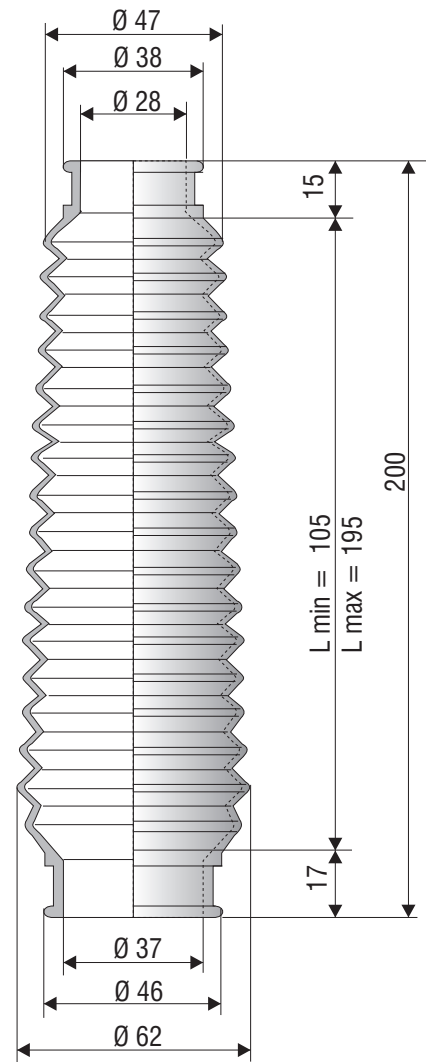
F 1059 R NBR



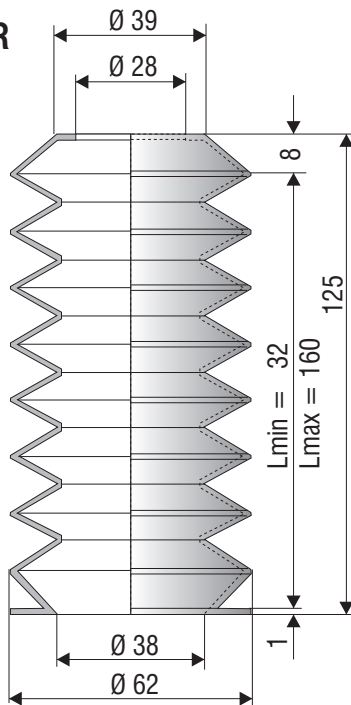
F 1043 NBR



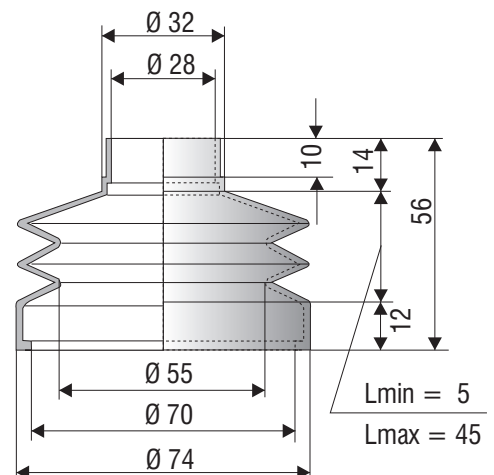
F 2055 NBR



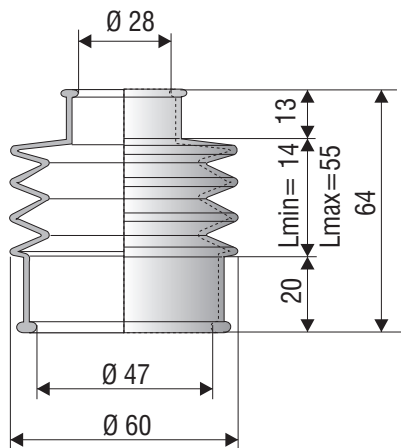
F 1514 NBR



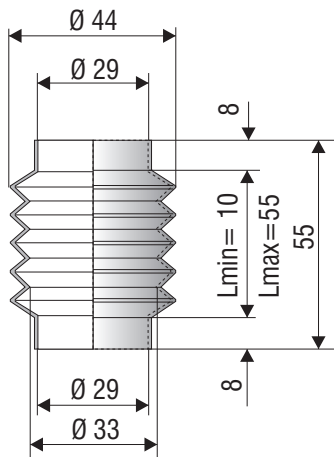
F 1146 NBR



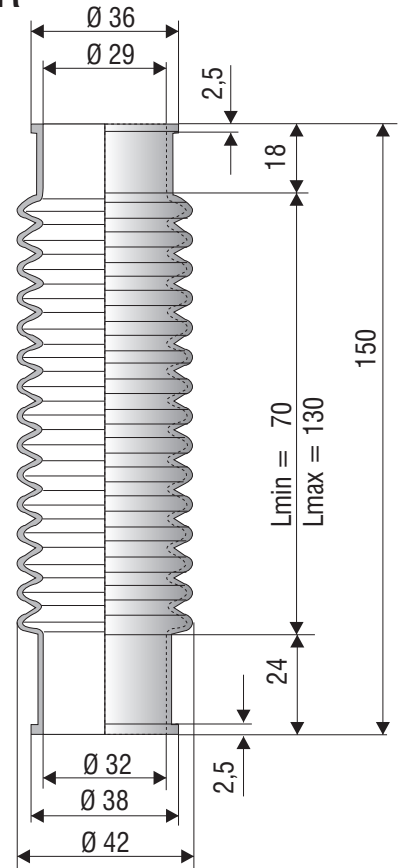
F 1028 NBR



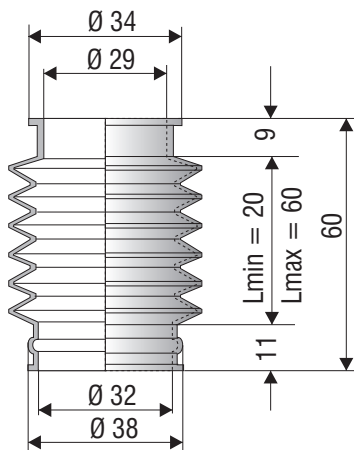
F 1151 NBR



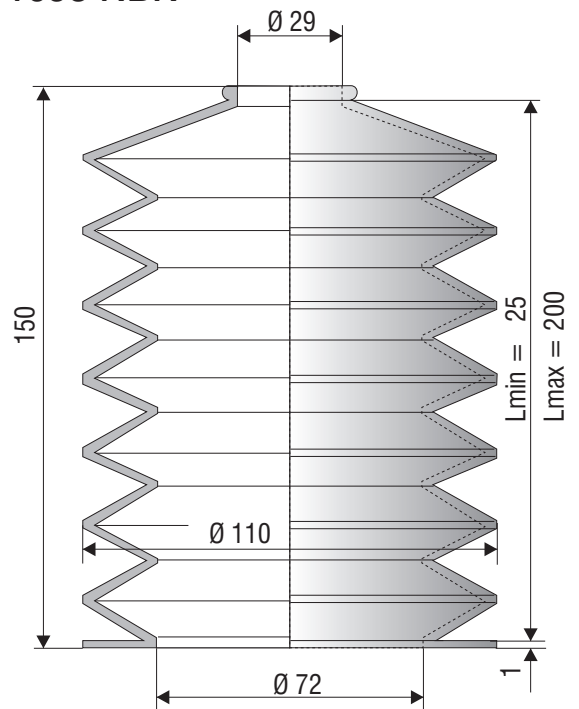
F 1512 NBR



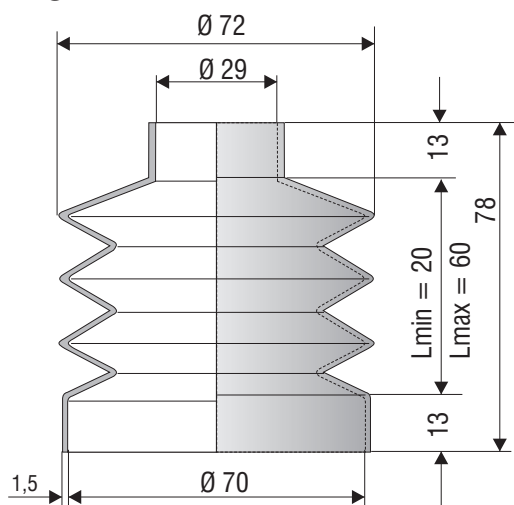
F 1152 R NBR



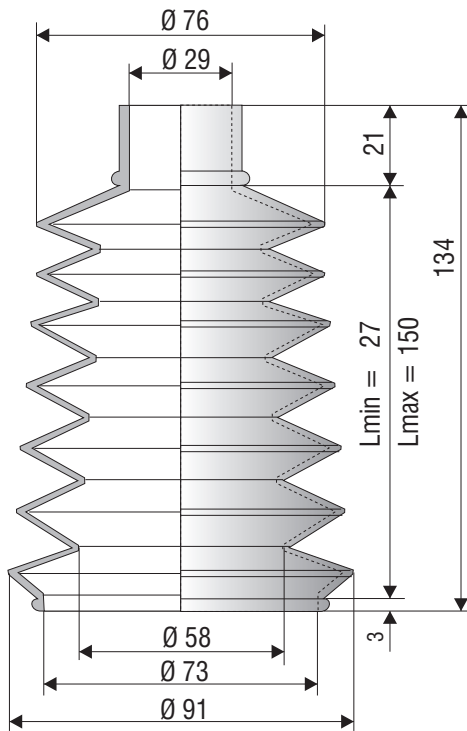
F 1095 NBR



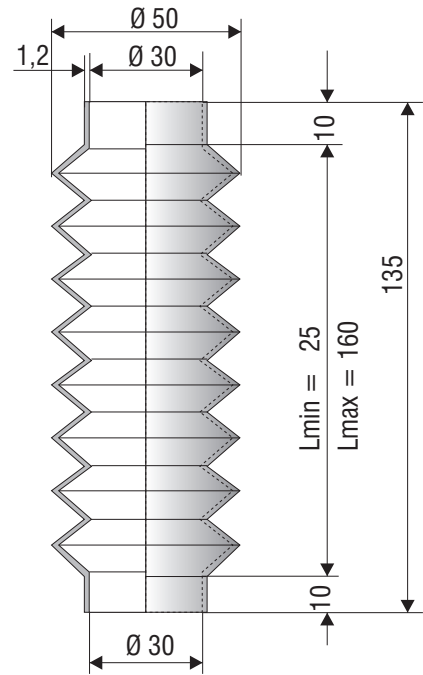
F 1232 NBR



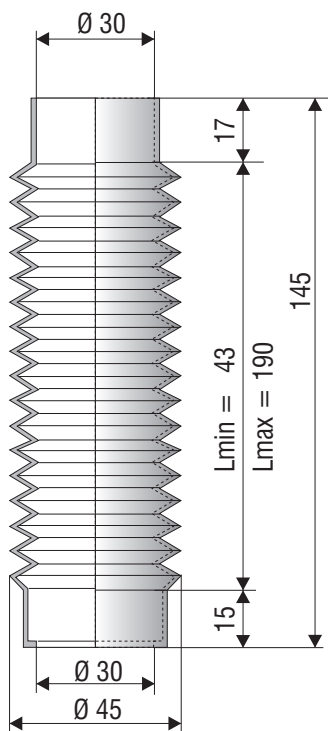
F 1062 NBR



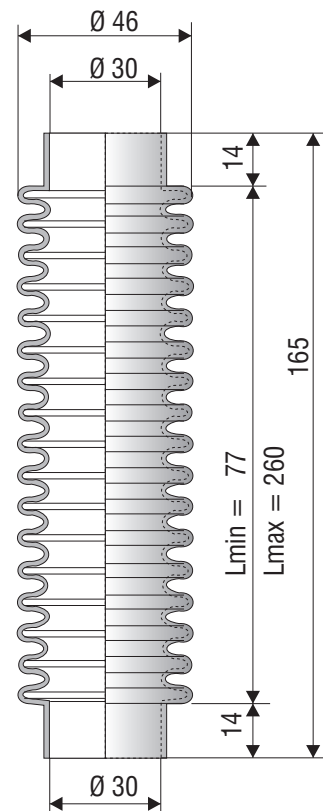
F 1128 NBR



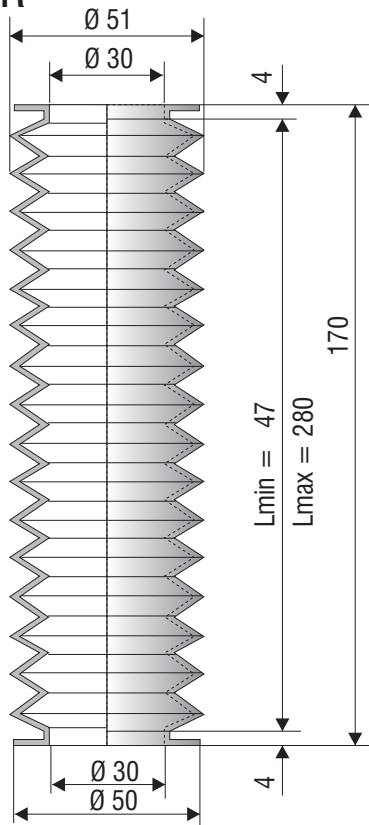
F 1073 NBR



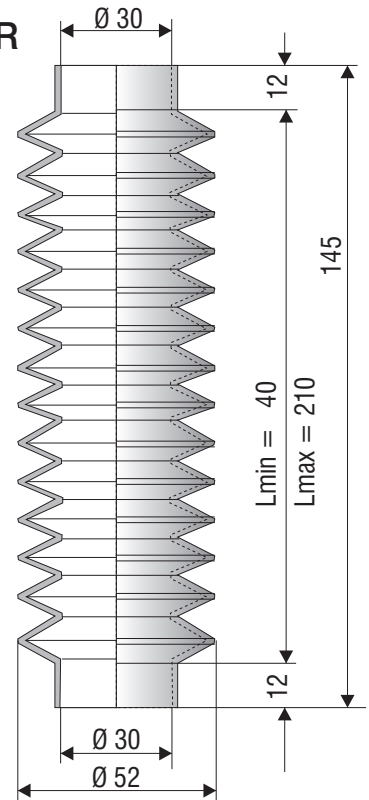
F 1114 NBR



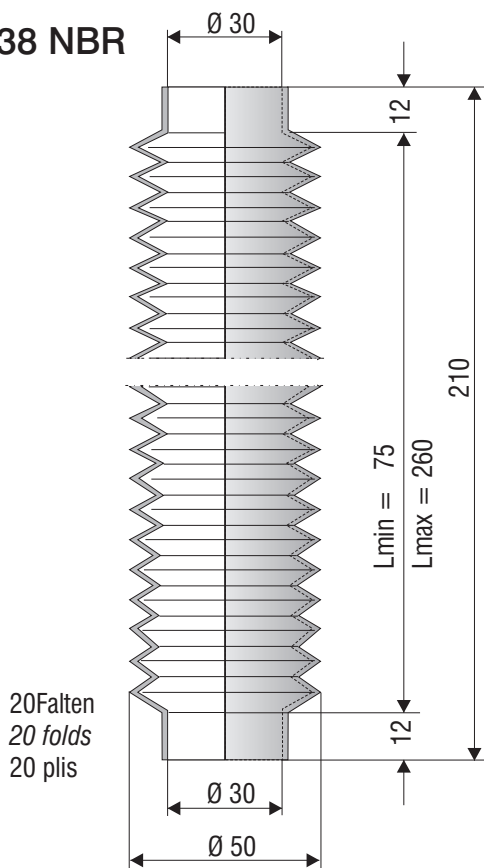
F 1127 NBR



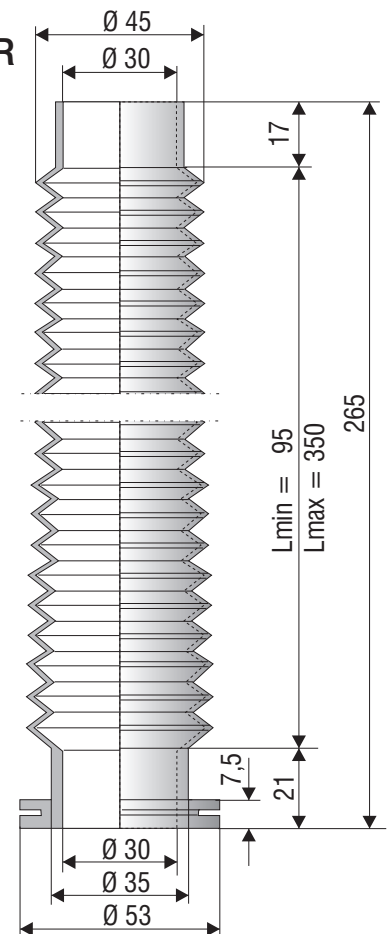
F 1210 NBR



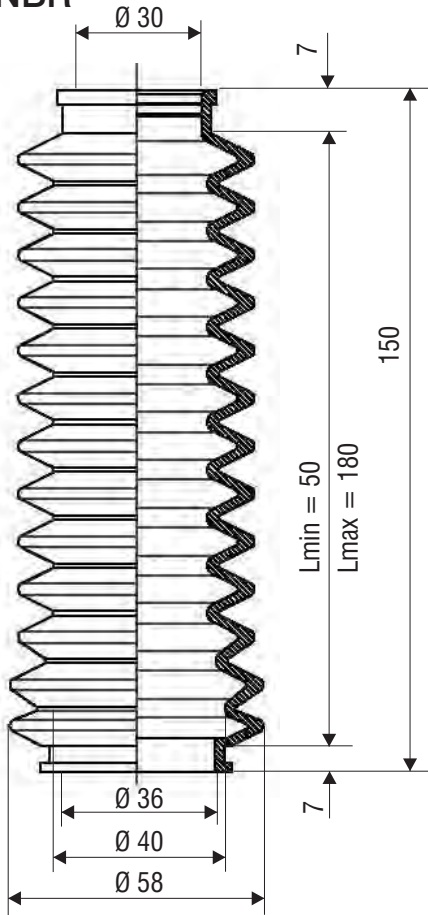
F 1238 NBR



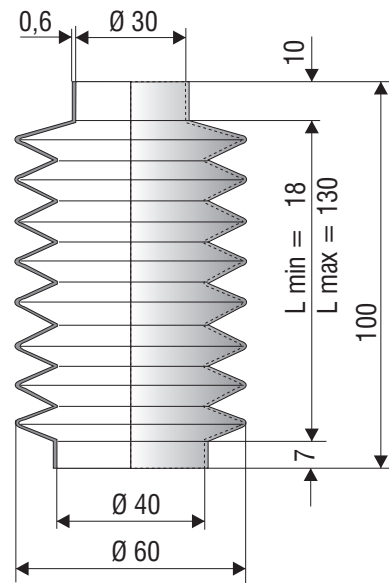
F 1517 NBR



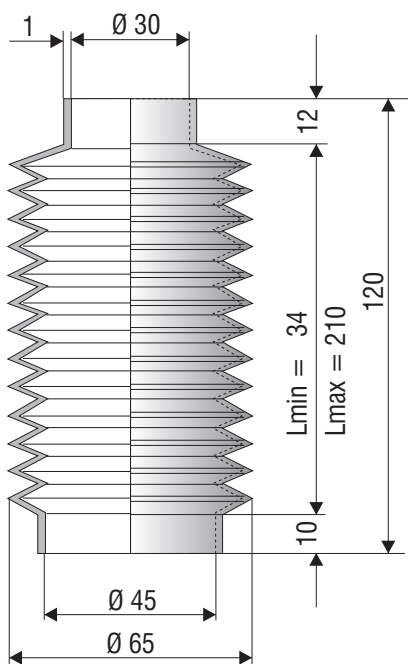
F 3039 NBR



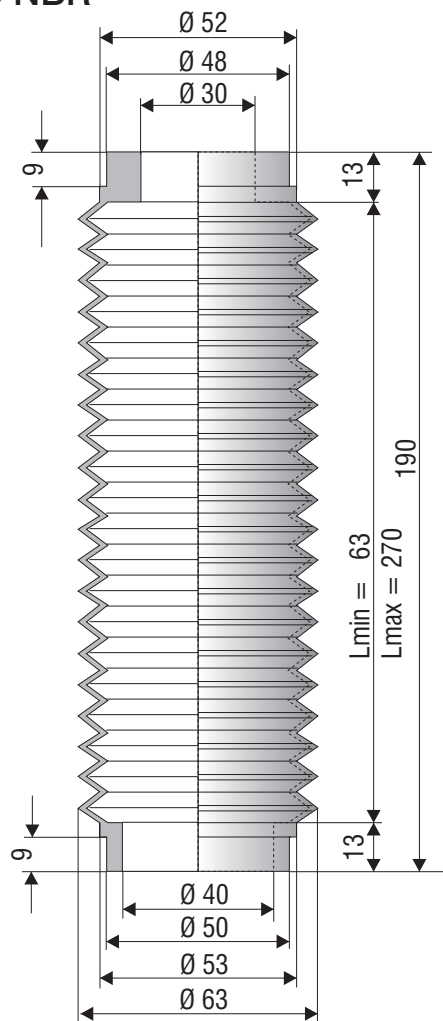
F 2050 NBR



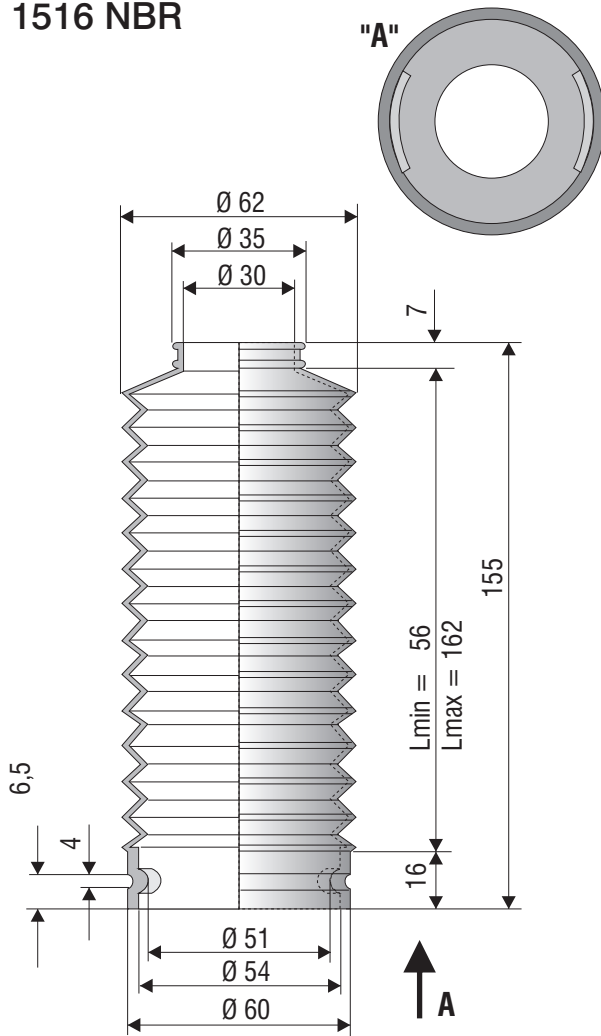
F 1103 NBR



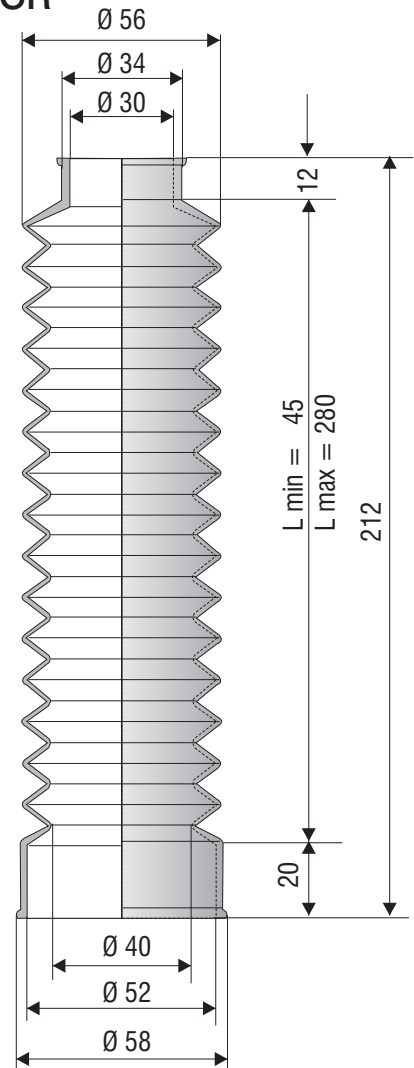
F 1515 NBR



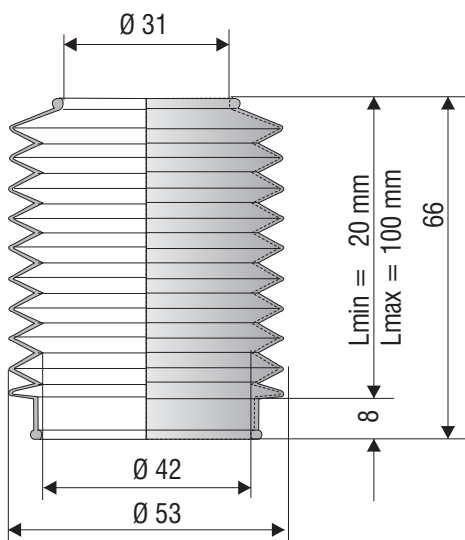
F 1516 NBR



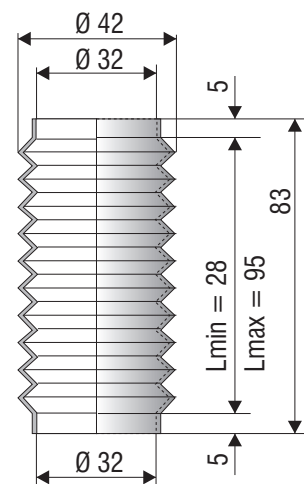
F 2086 CR



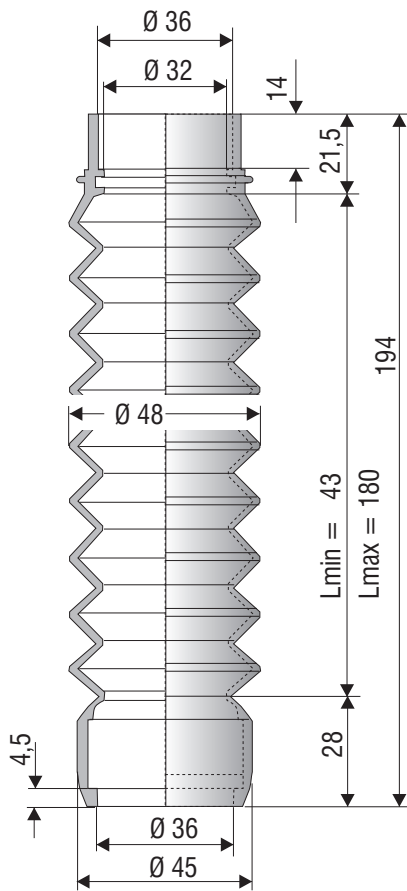
F 2071 NBR



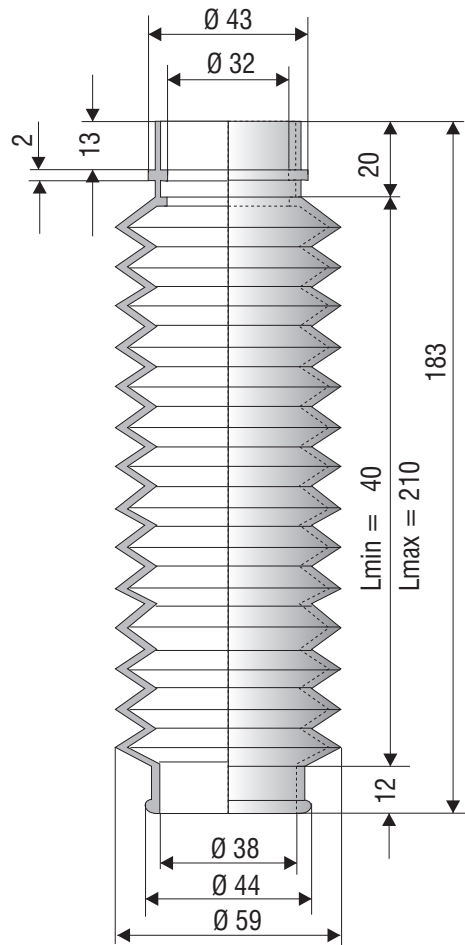
F 1119 NBR



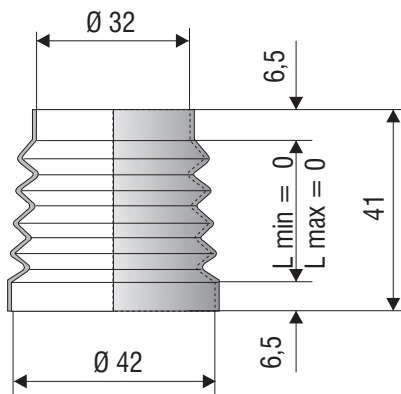
F 1057 NBR



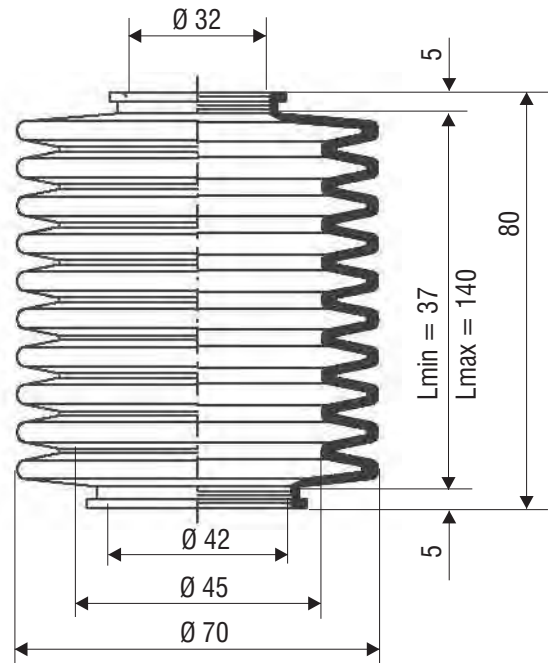
F 1058 NBR



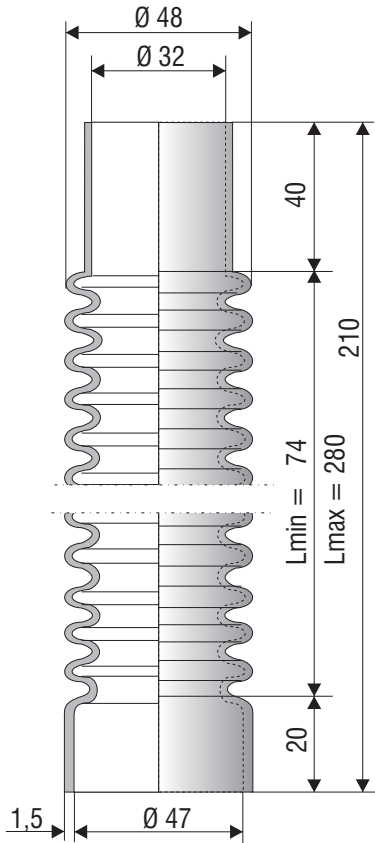
F 2013 NR



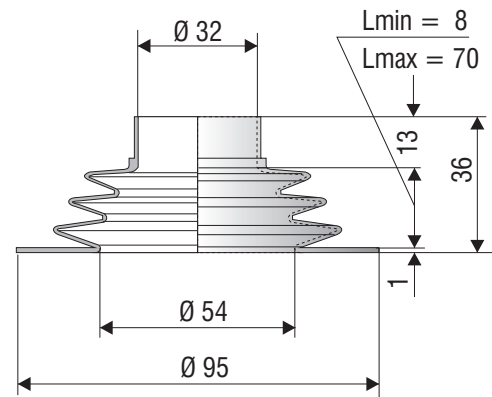
F 3004 NBR



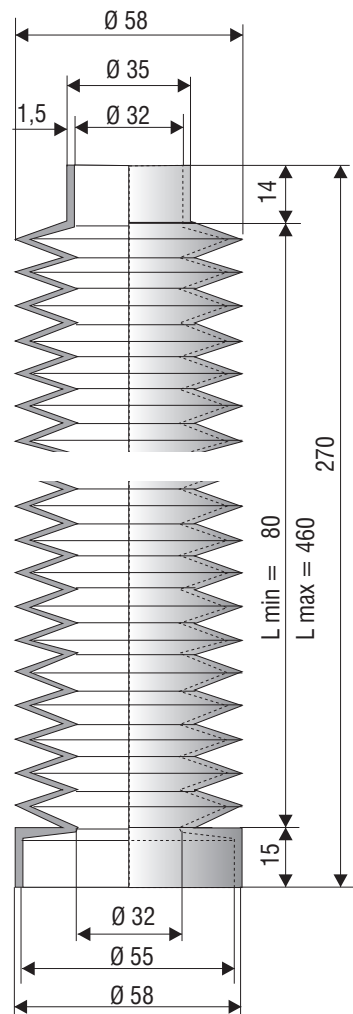
F 1115 NBR



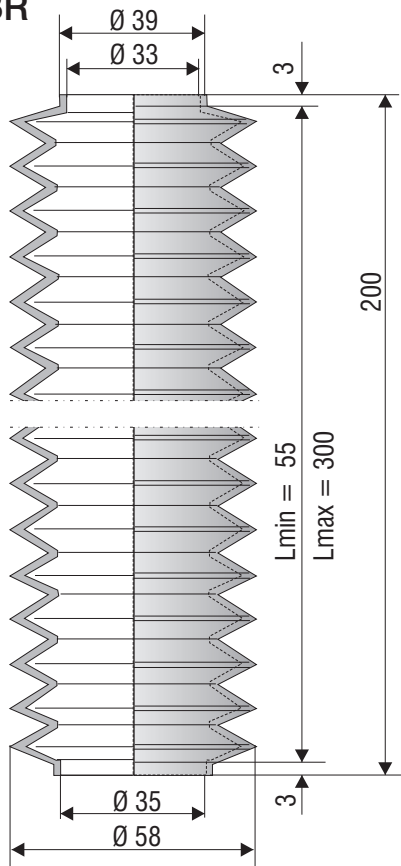
F 1099 NBR



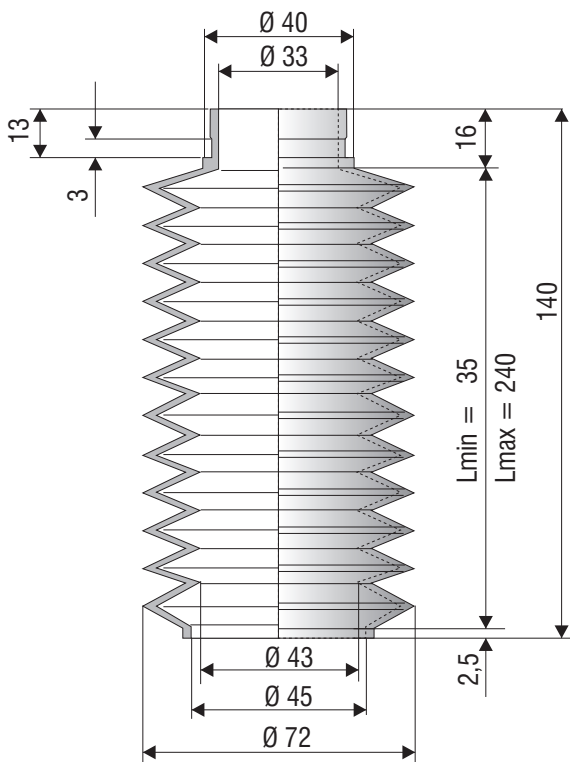
F 2029 NBR



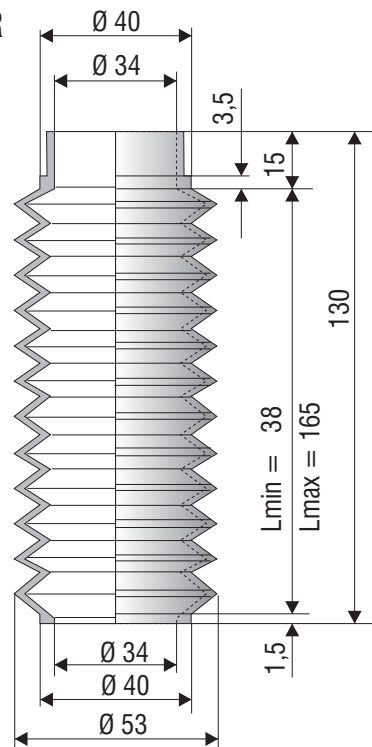
F 1206 NBR



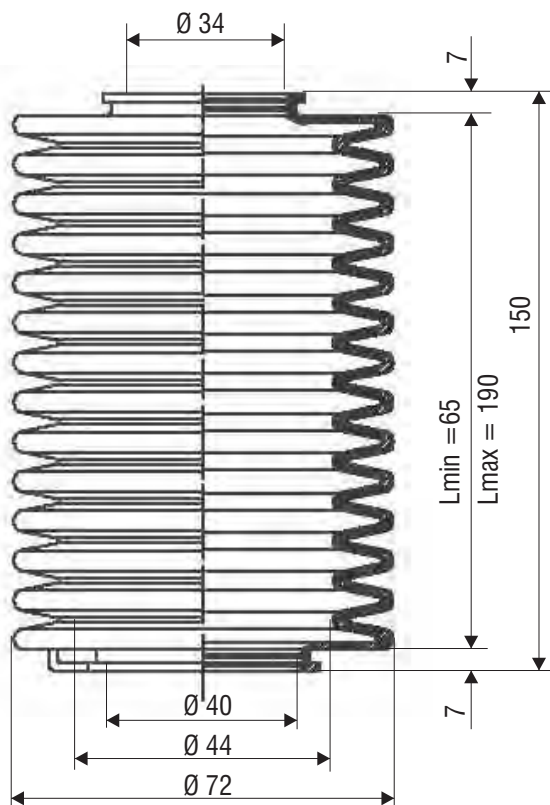
F 1075 NBR



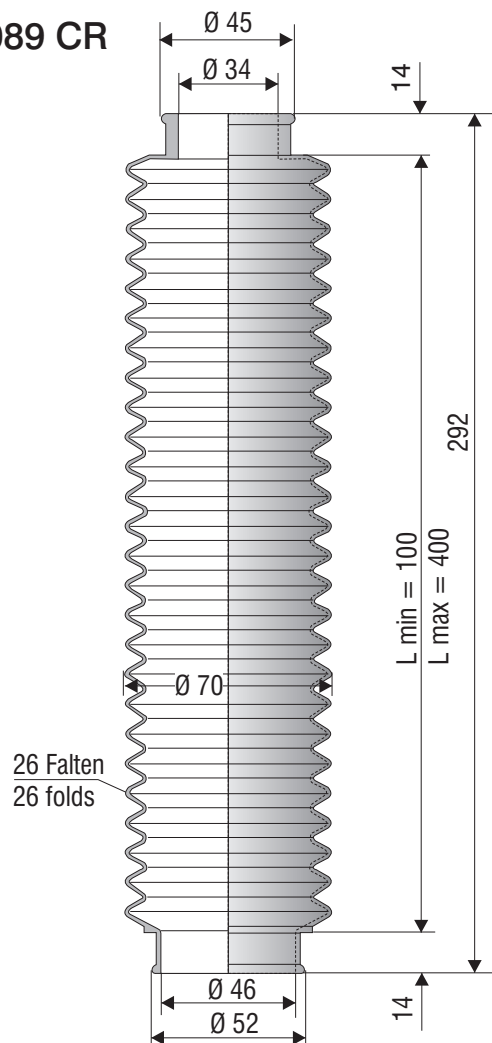
F 1072 NBR



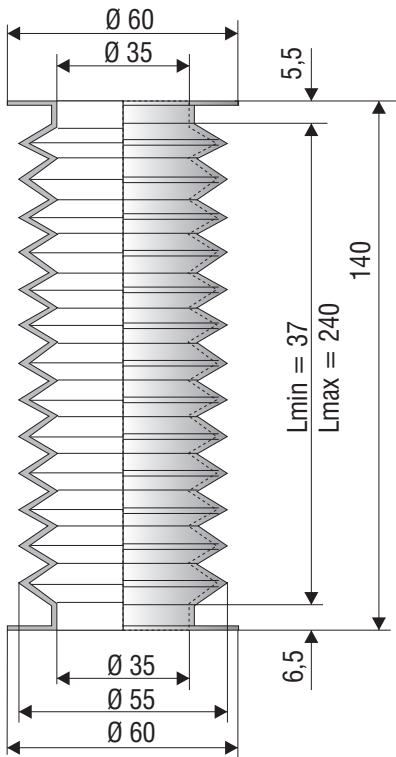
F 3032 NBR



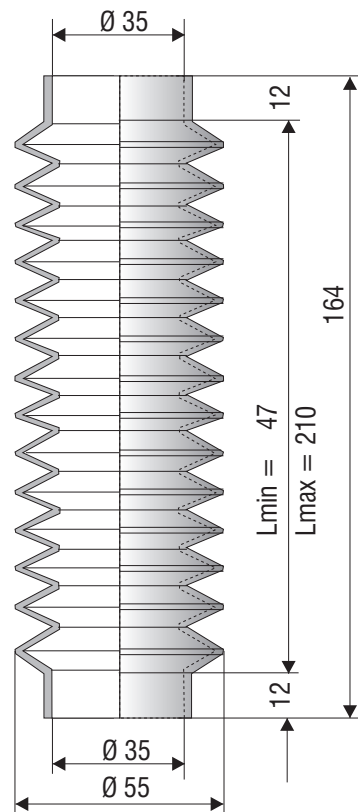
F 2089 CR



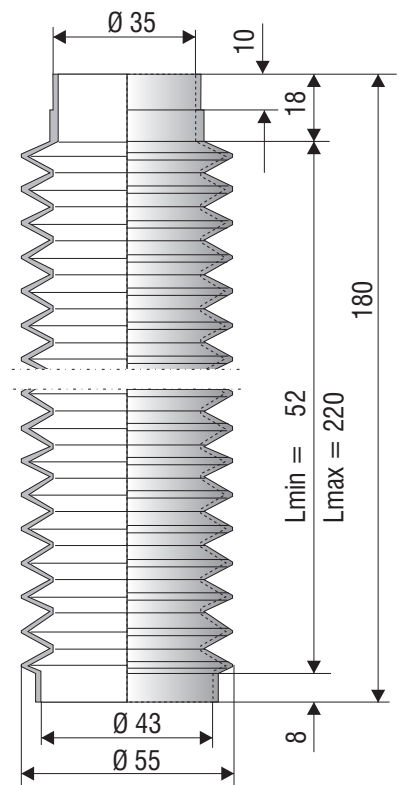
F 1087 NR



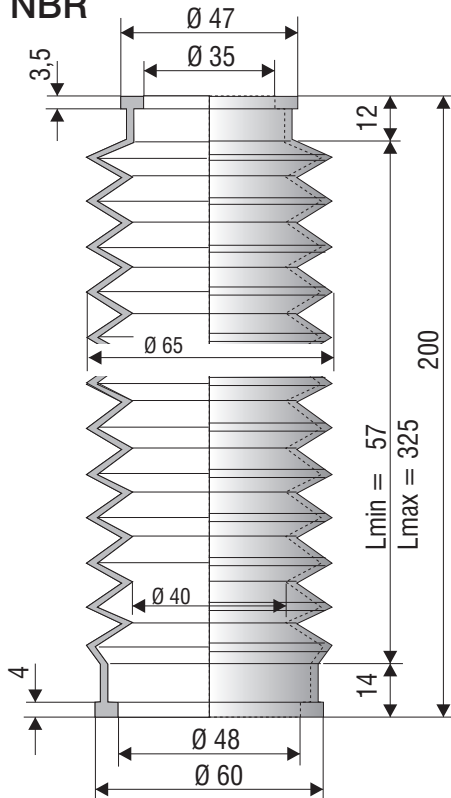
F 1209 NBR



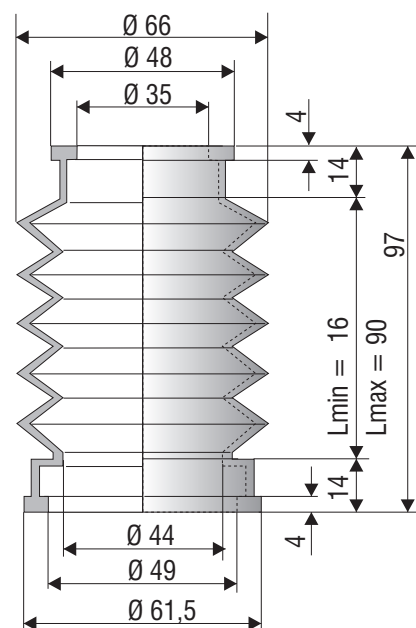
F 1020 NBR



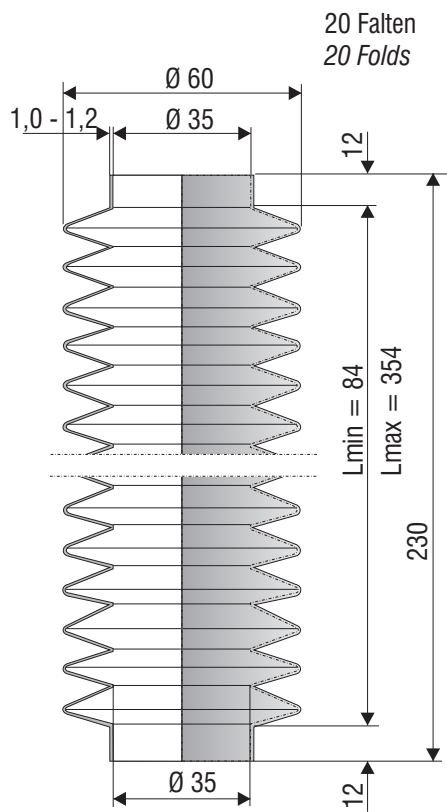
F 1518 NBR



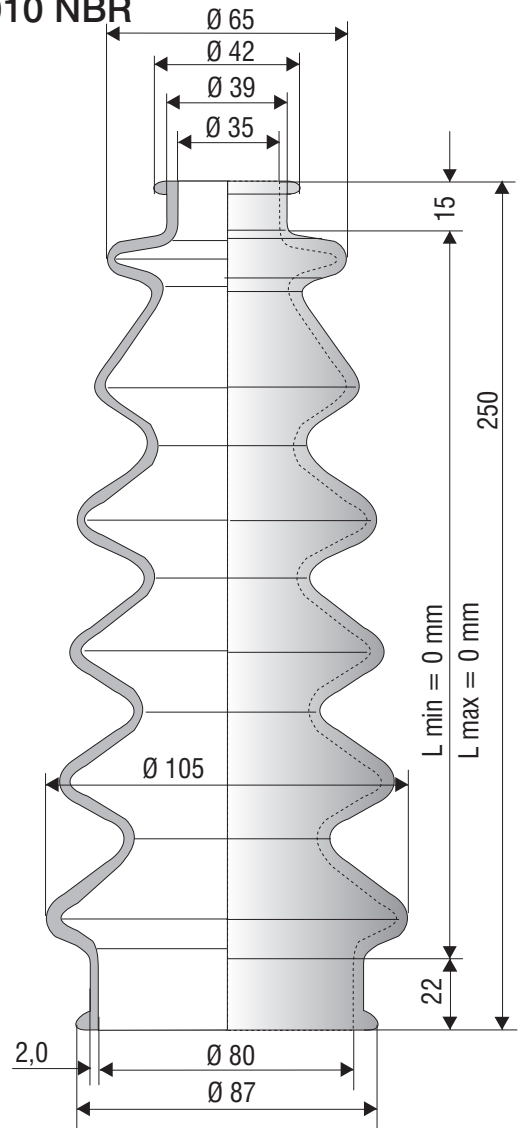
F 1158 NBR



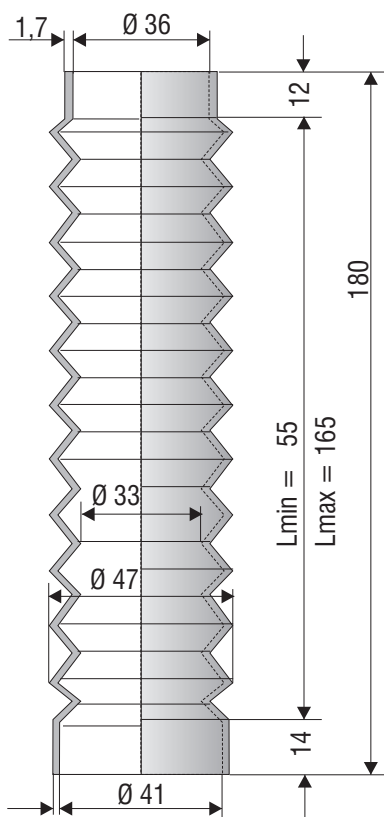
F 1249 NBR



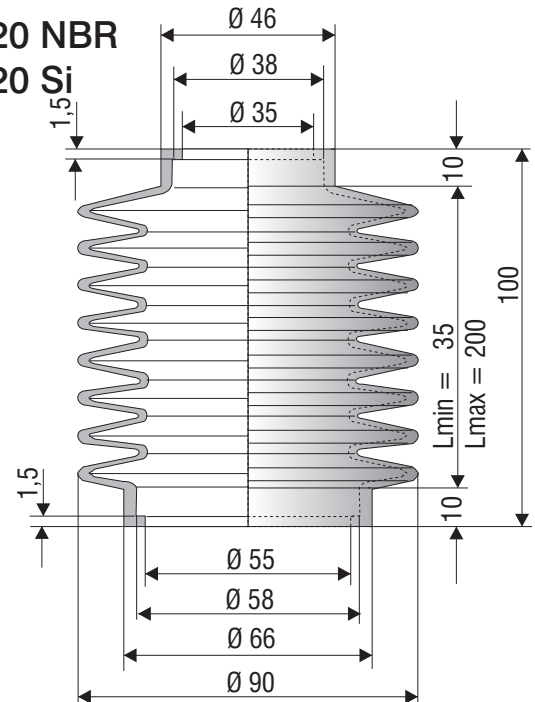
F 2010 NBR



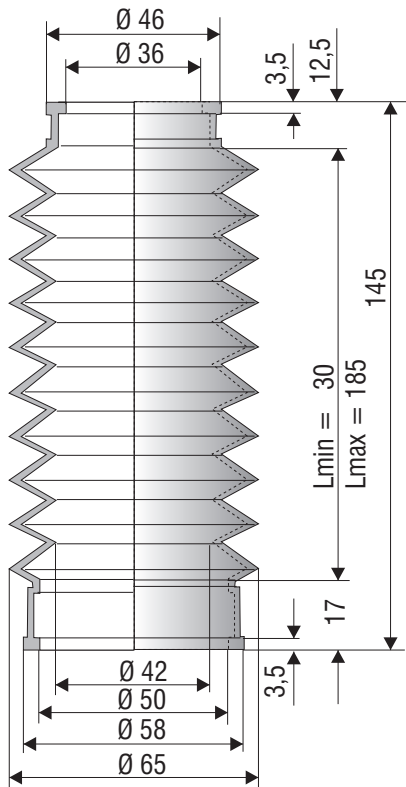
F 1234 NBR



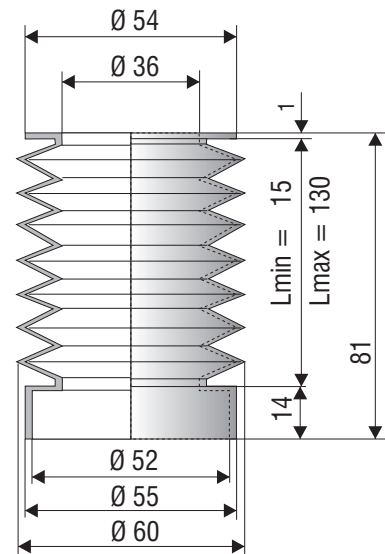
**F 1520 NBR
F 1520 Si**



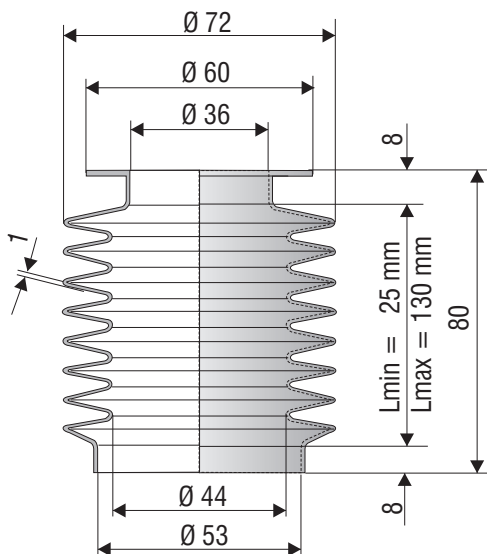
F 1519 NBR



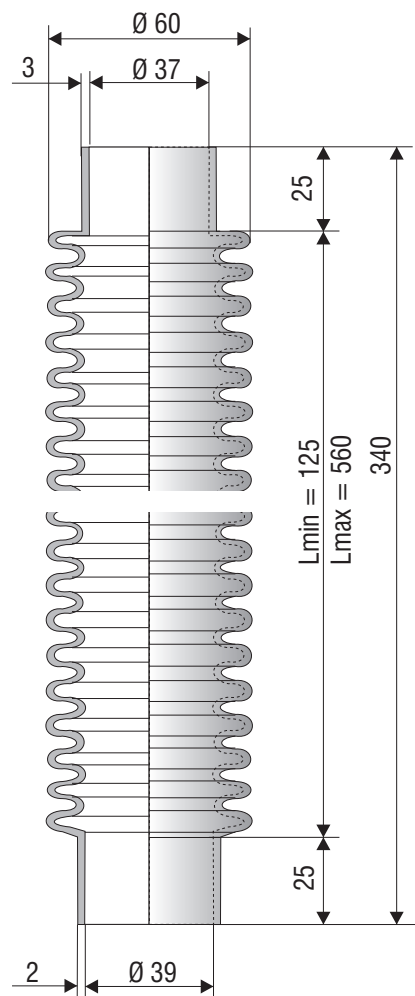
F 1093 NBR



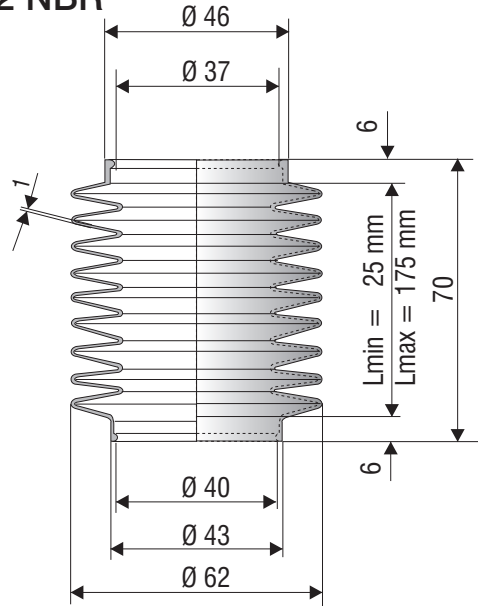
F 2061 NBR



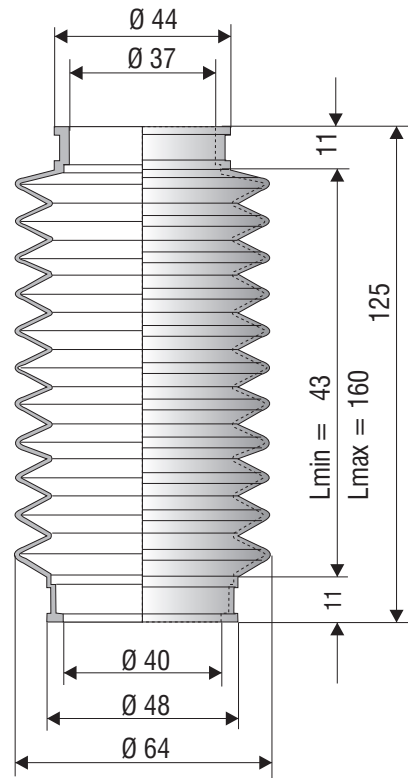
F 1521 NBR



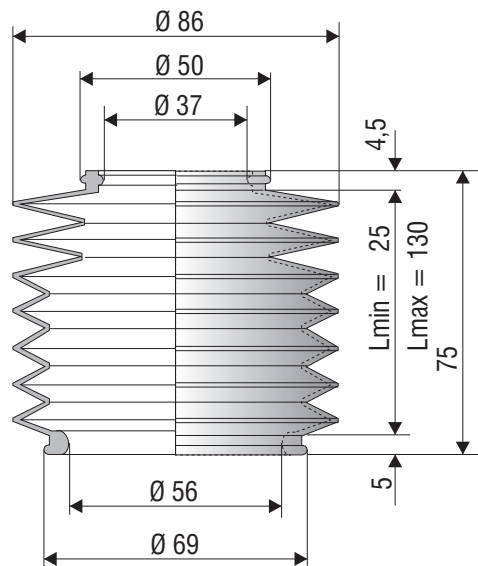
F 2052 NBR



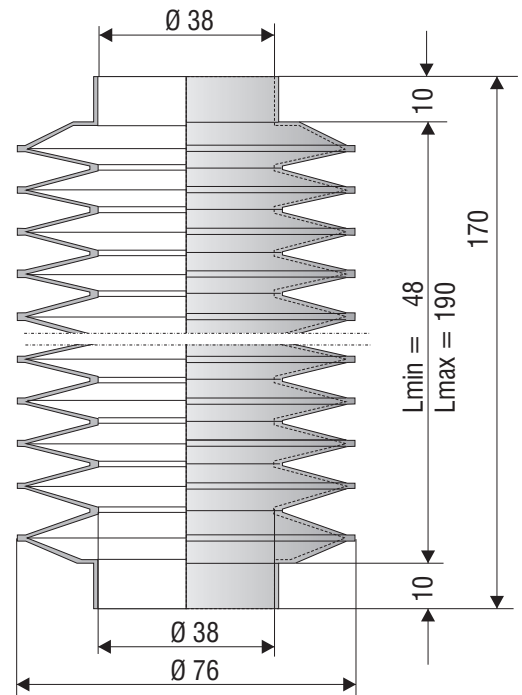
F 1036 NBR



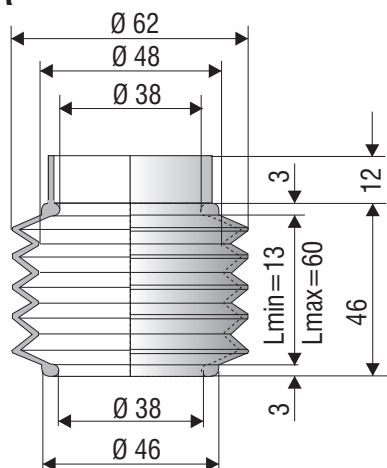
F 1026 NBR

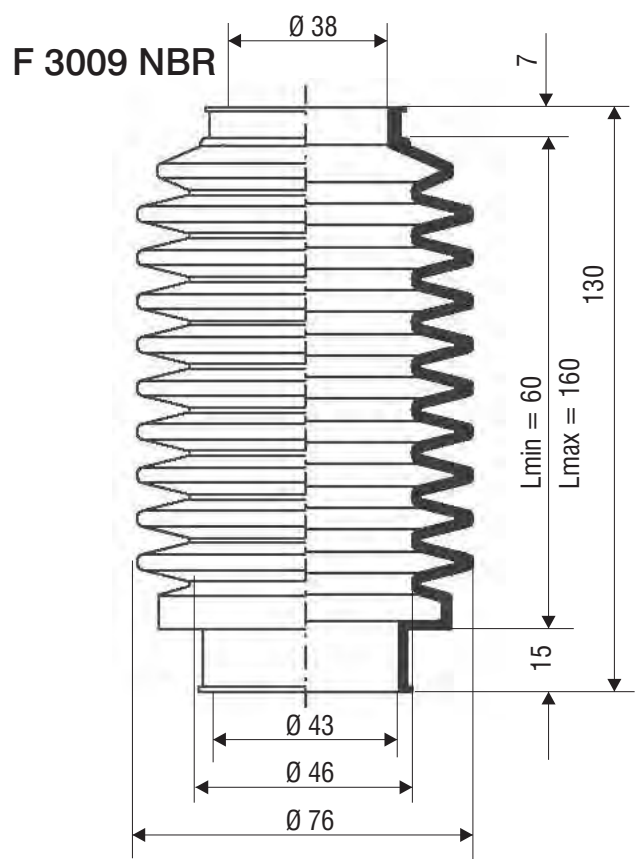
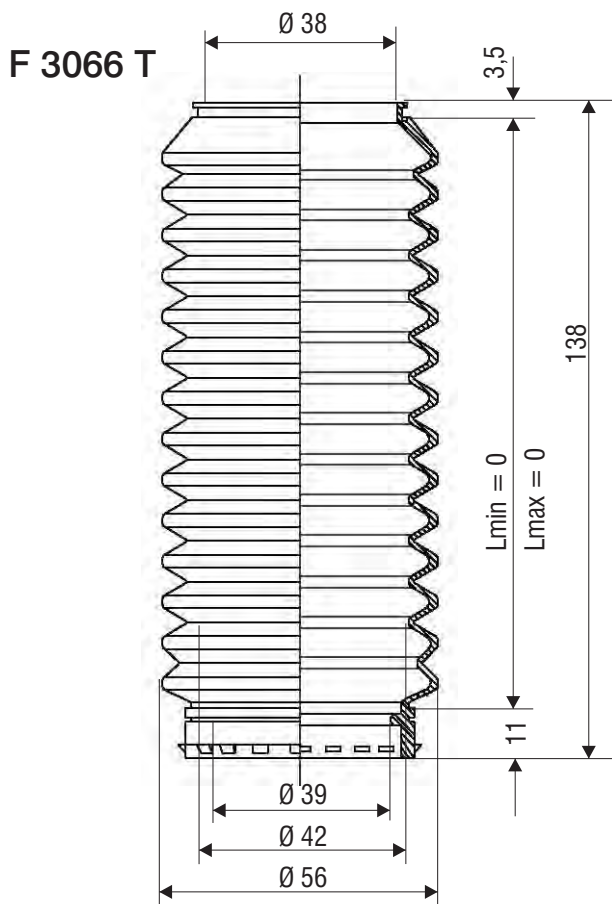


F 2058 NBR

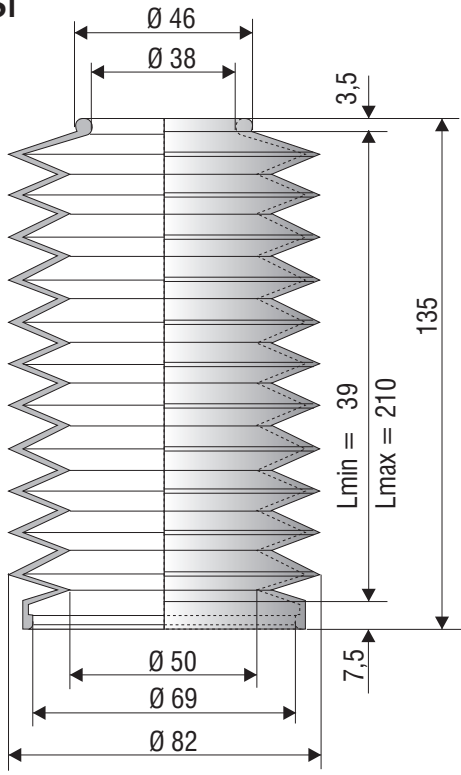


F 1214 NBR

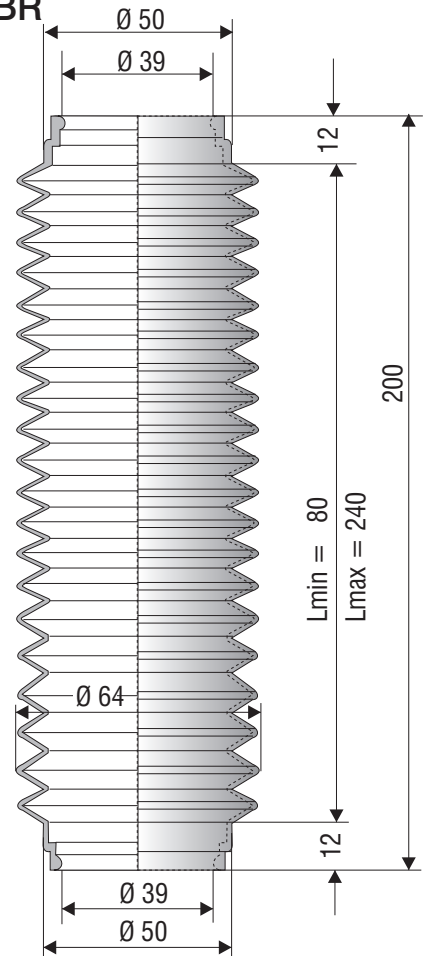




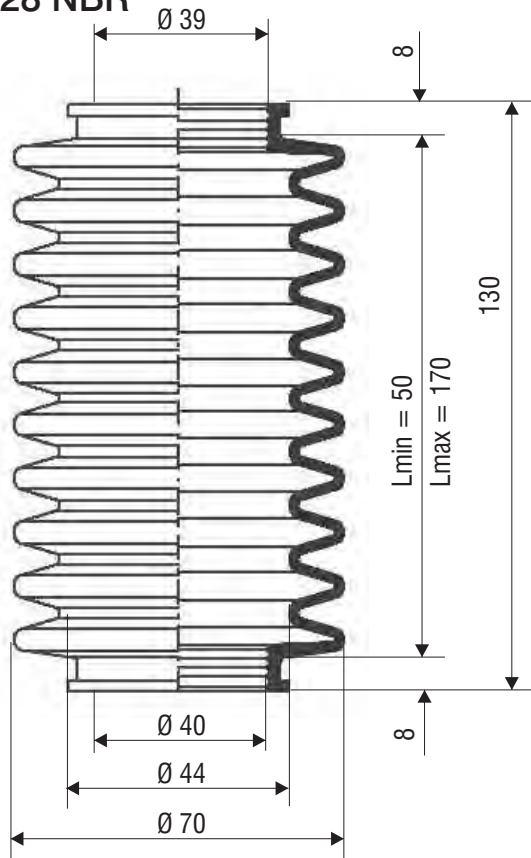
F 1176 NBR
F 1176 Si



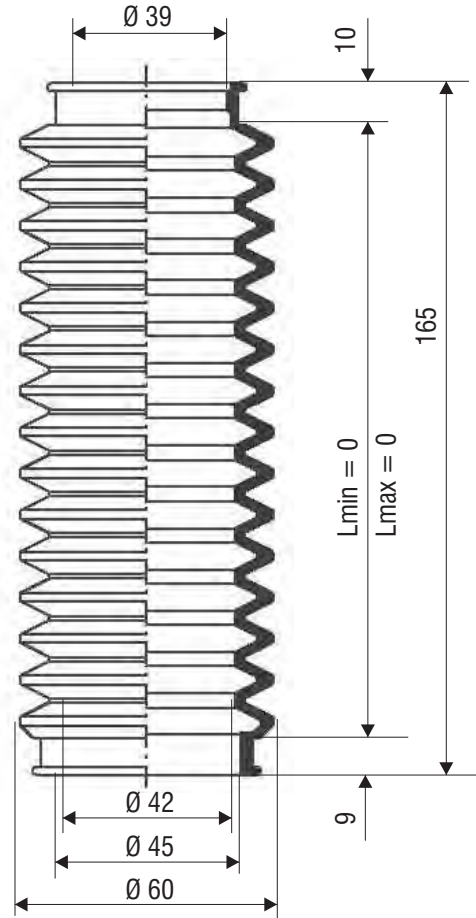
F 1014 NBR



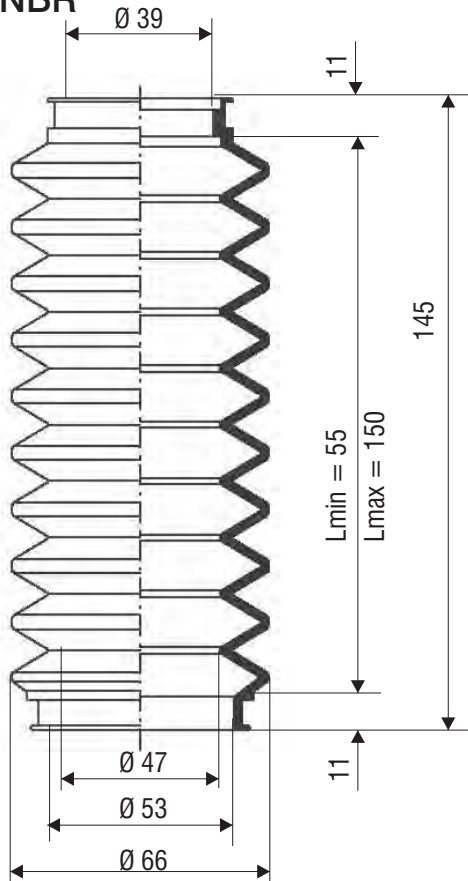
F 3028 NBR



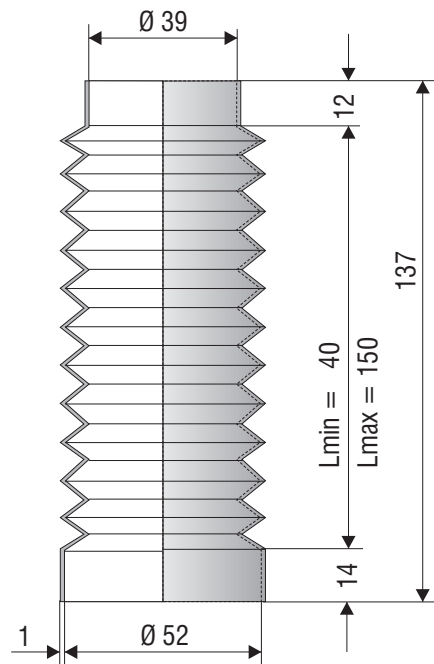
F 3012 NBR



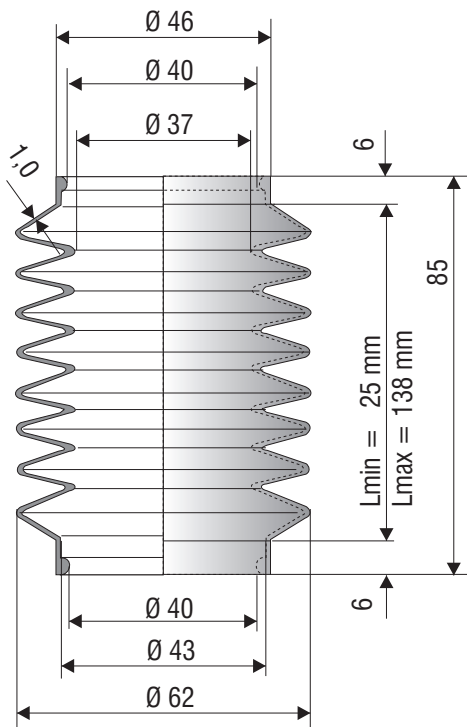
F 3010 NBR



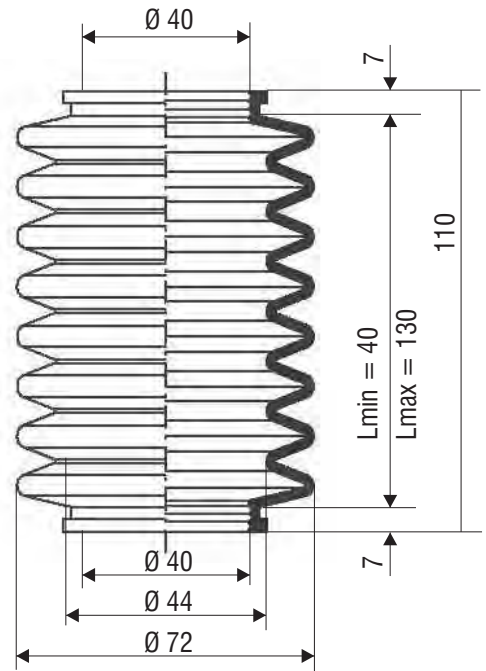
F 1231 NBR



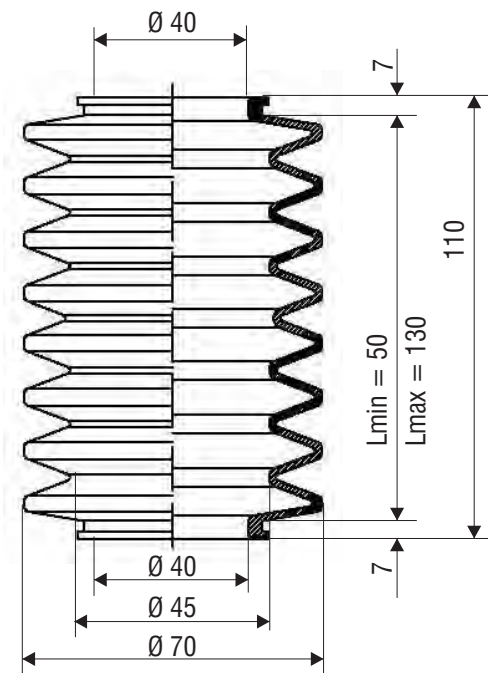
F 2047 NBR



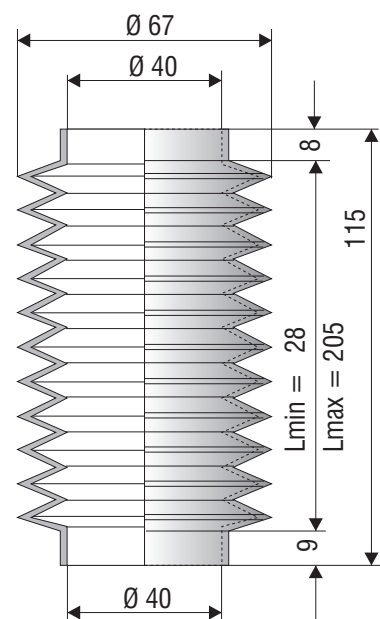
F 3017 NBR



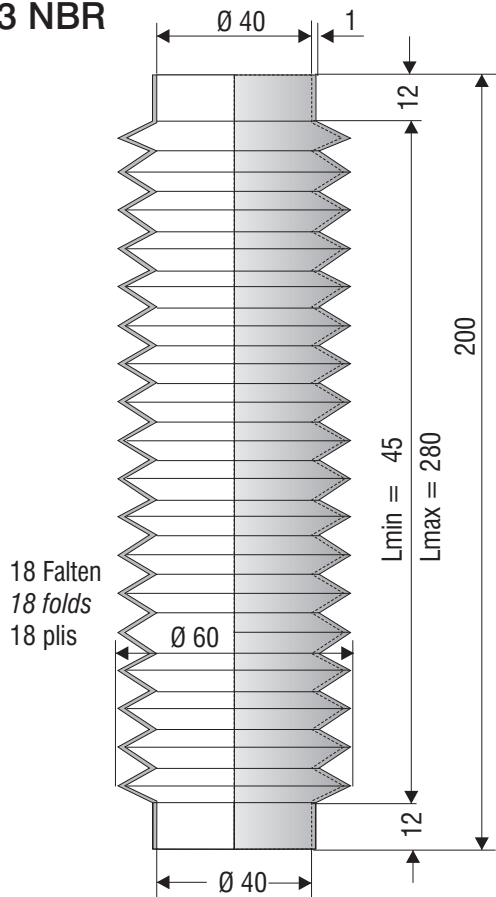
F 3034 NBR



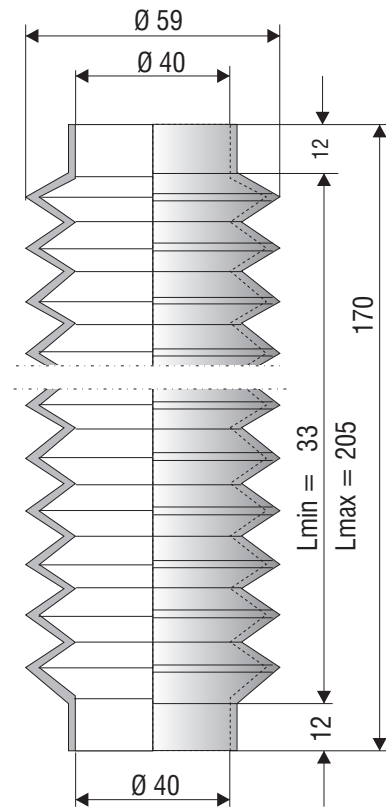
F 1040 NBR



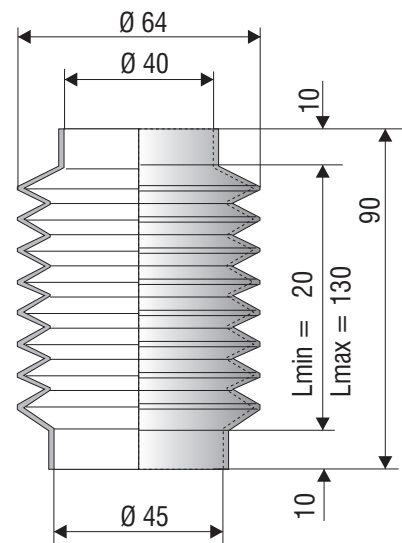
F 1233 NBR



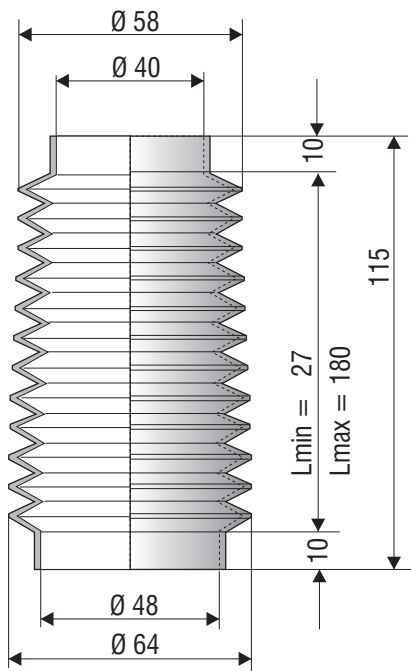
F 1135 NBR
F 1135 CR



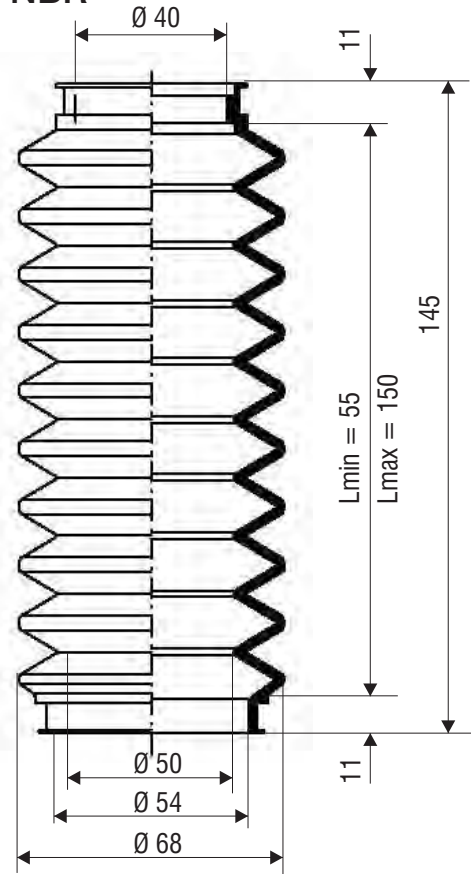
F 1064 NBR



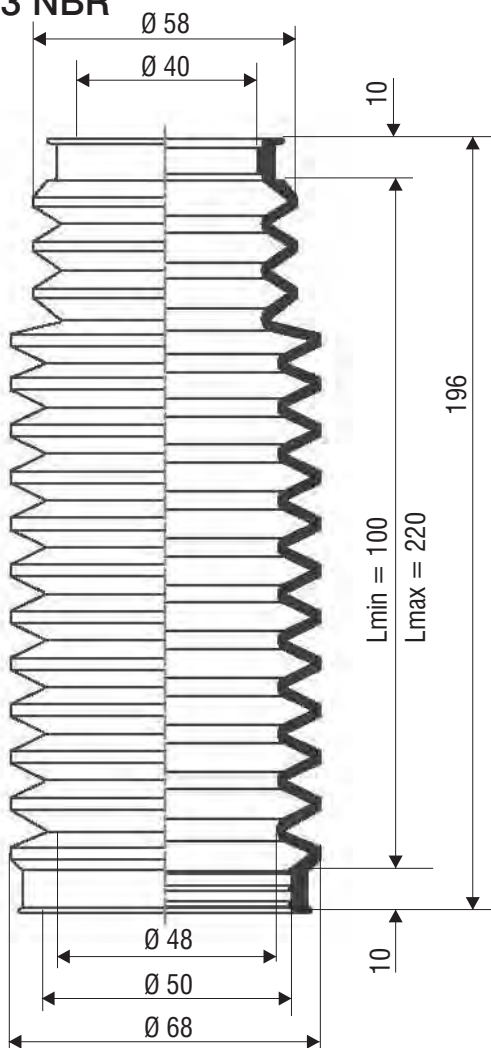
F 1157 NBR



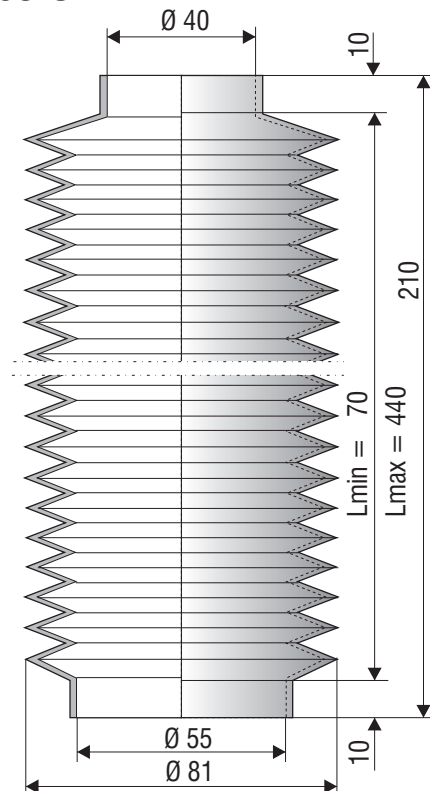
F 3053 NBR



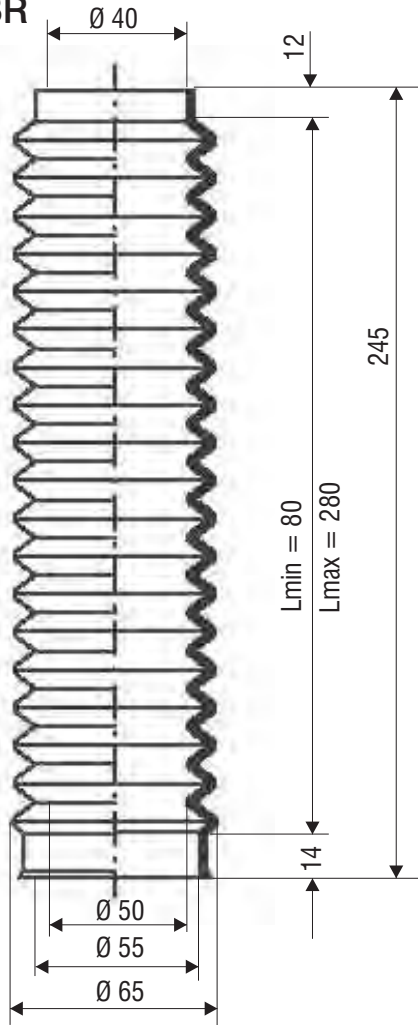
F 3063 NBR



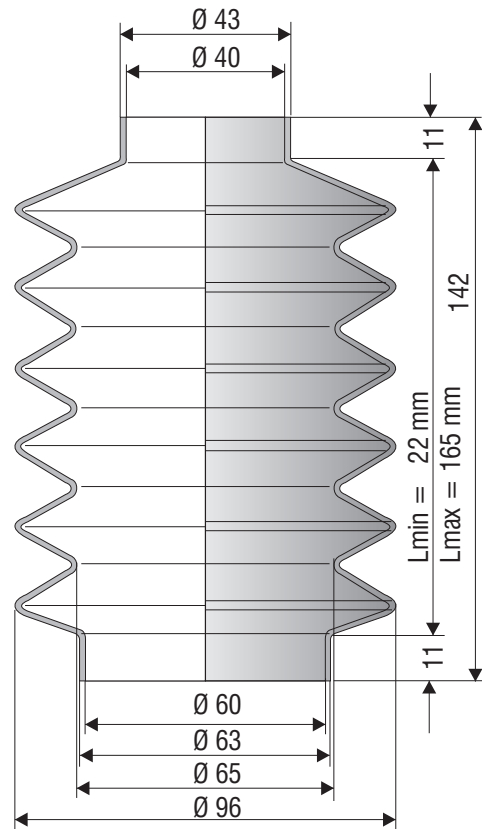
F 1105 CR



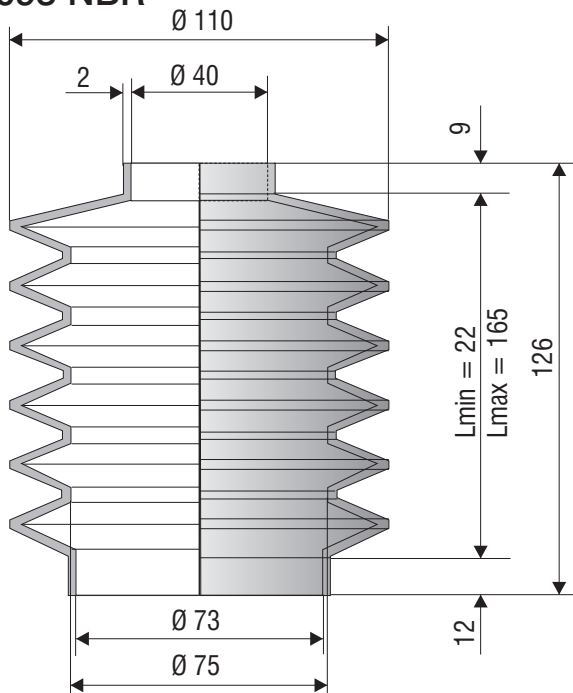
F 3048 NBR



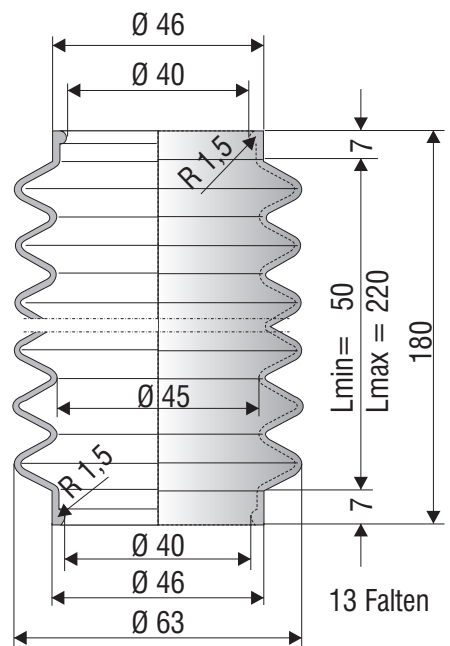
F 2077 NBR



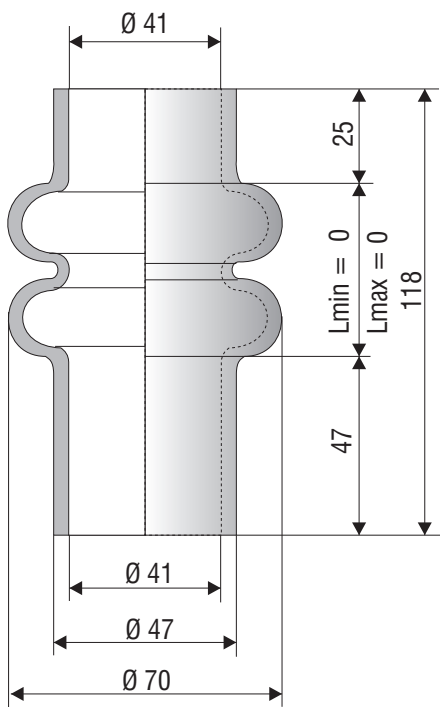
F 2093 NBR



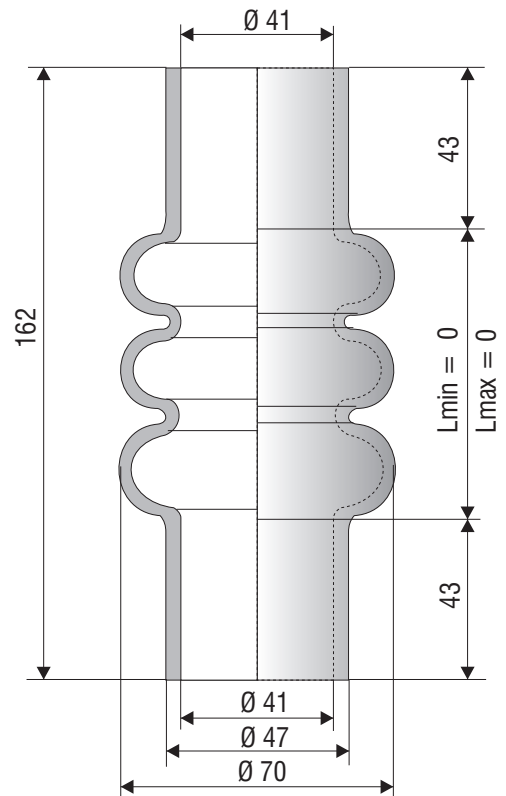
F 2114 T



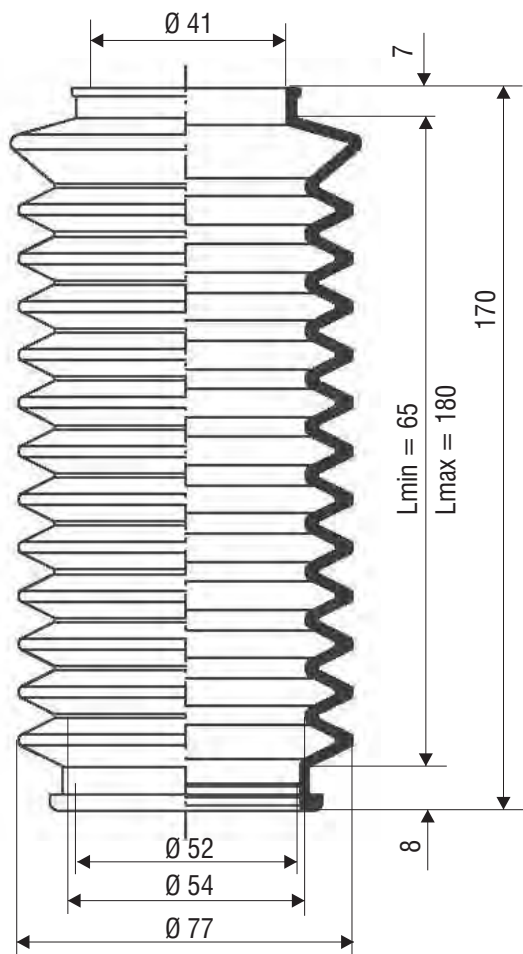
F 1002 NBR



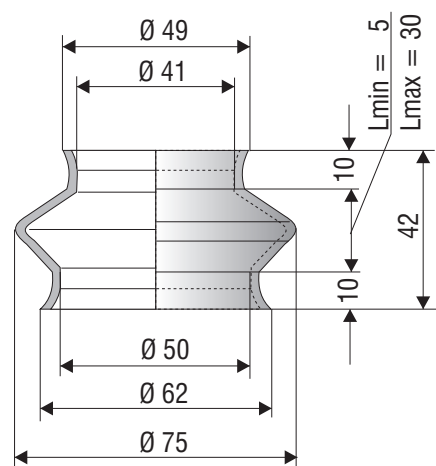
F 1005 NBR



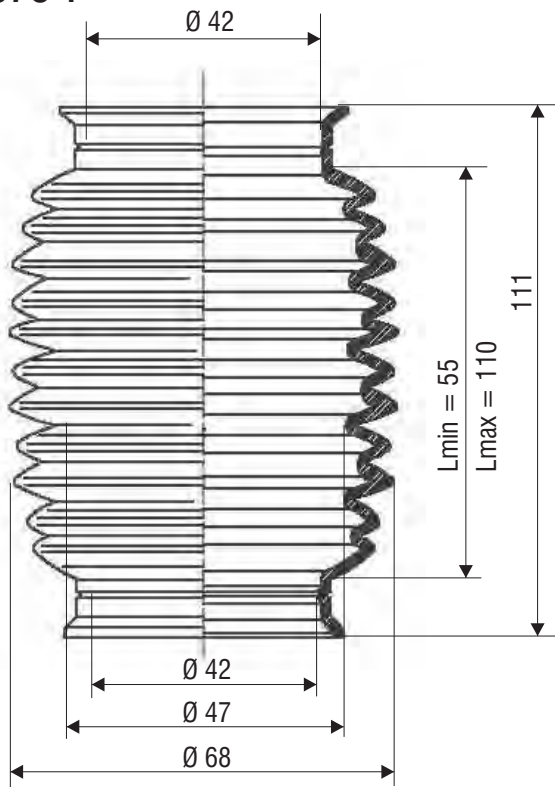
F 3029 NBR



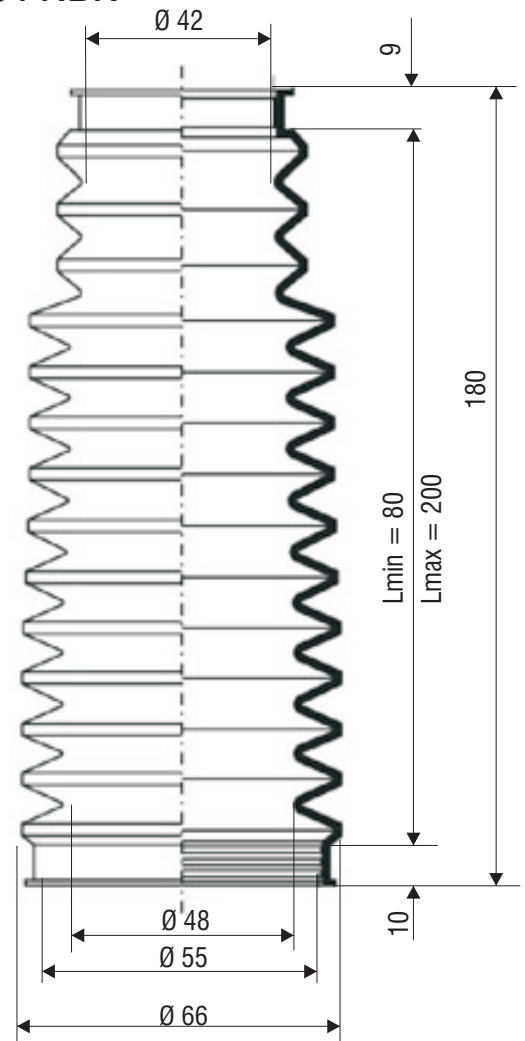
F 2054 NBR



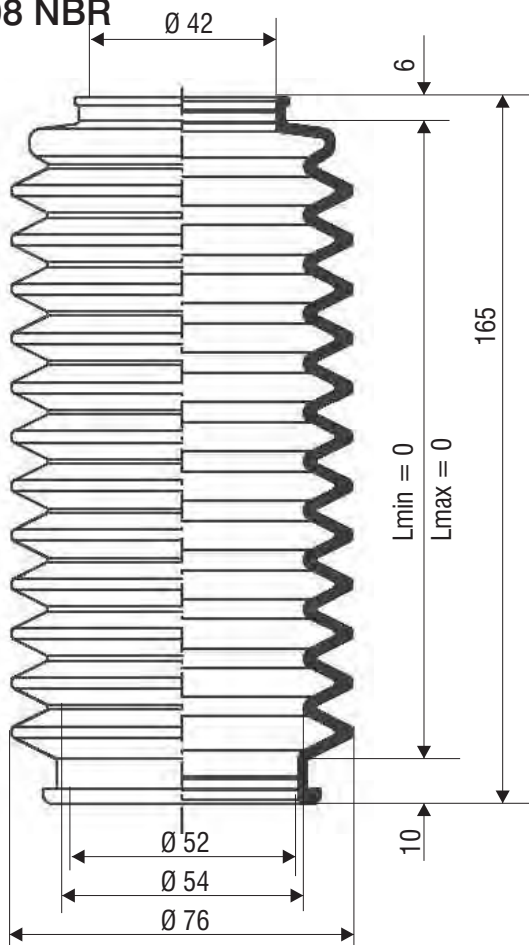
F 3076 T



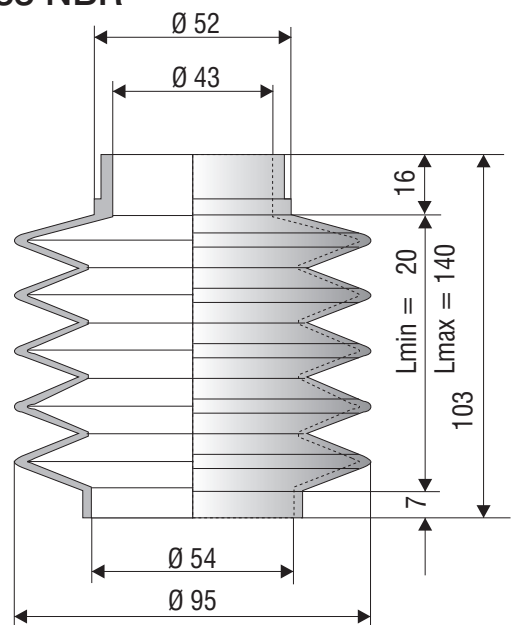
F 3064 NBR

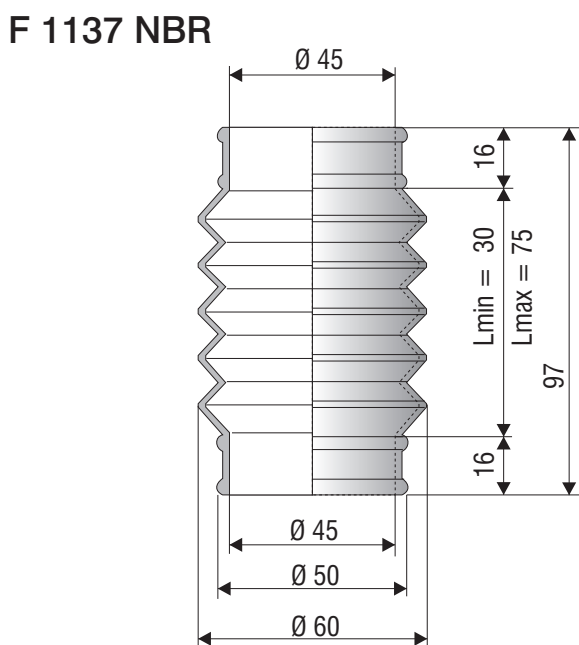
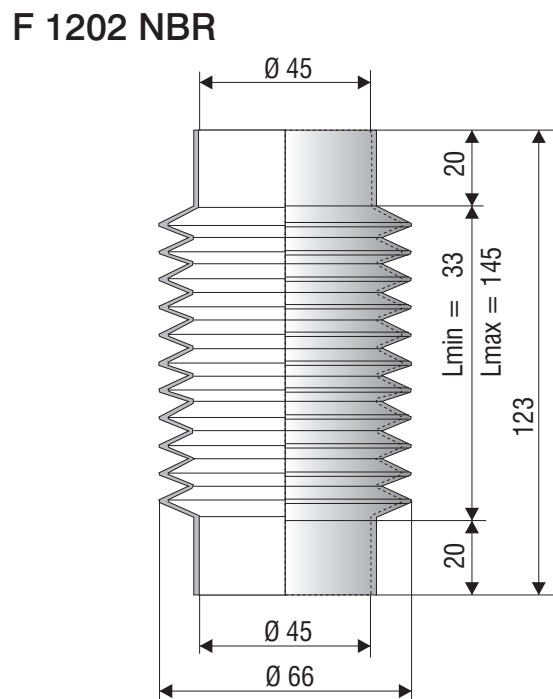
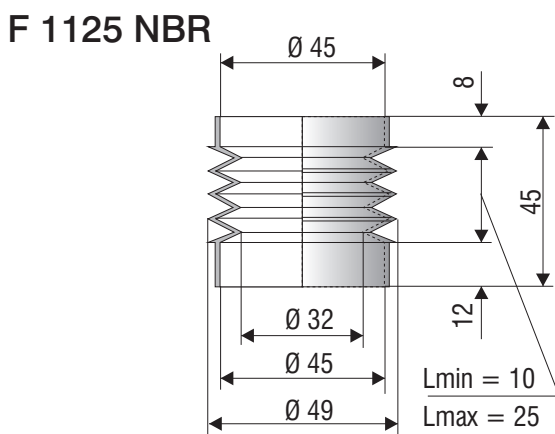
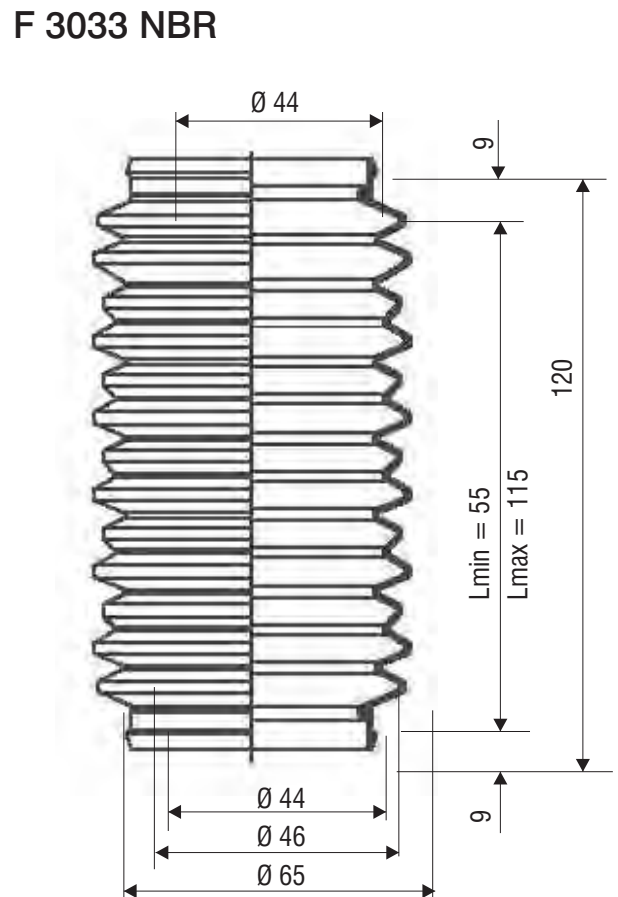
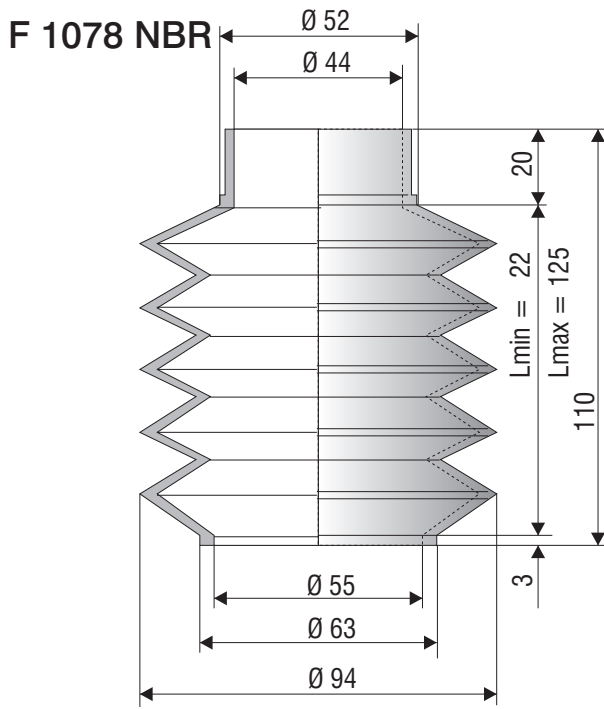


F 3008 NBR

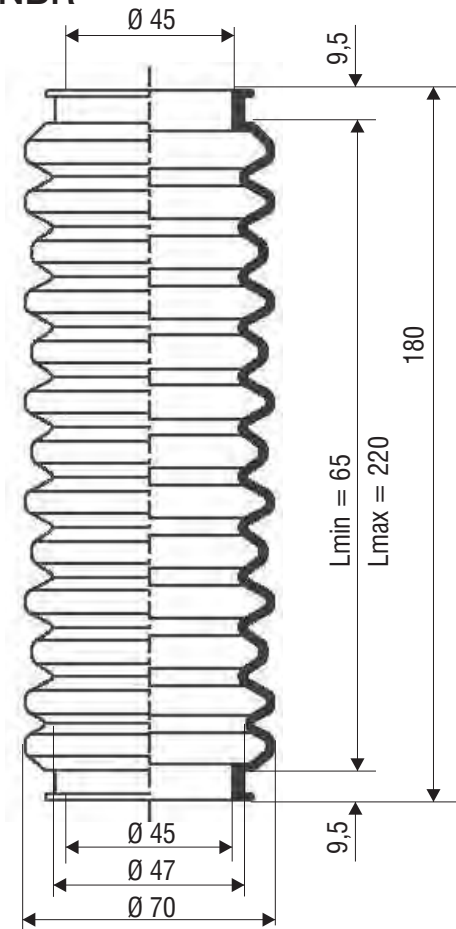


F 1083 NBR

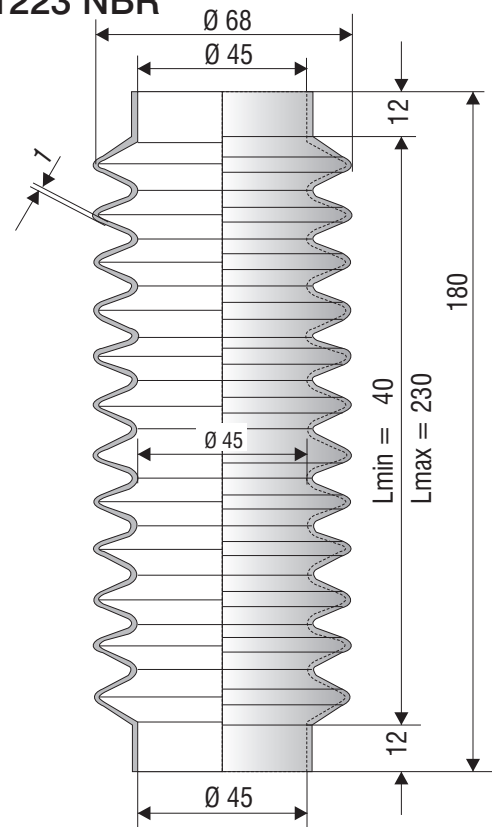




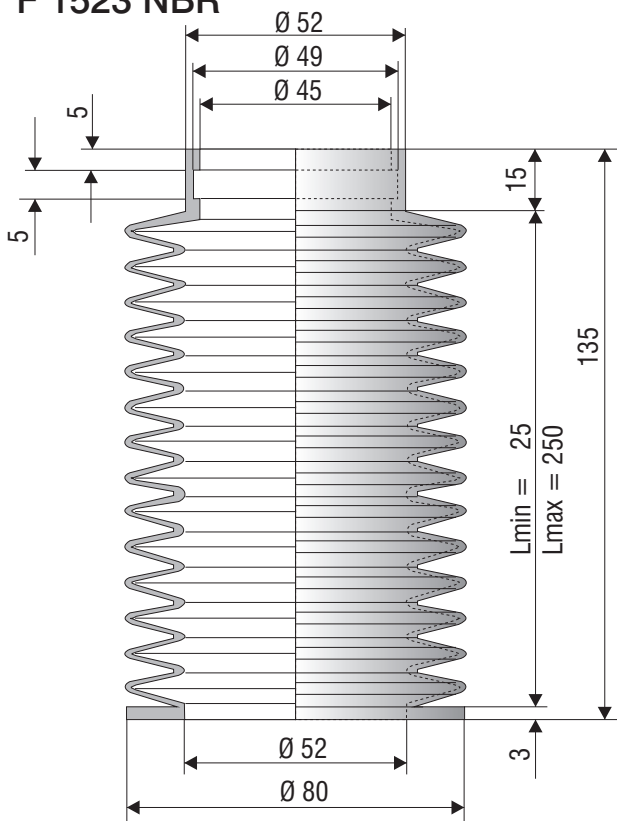
F 3047 NBR



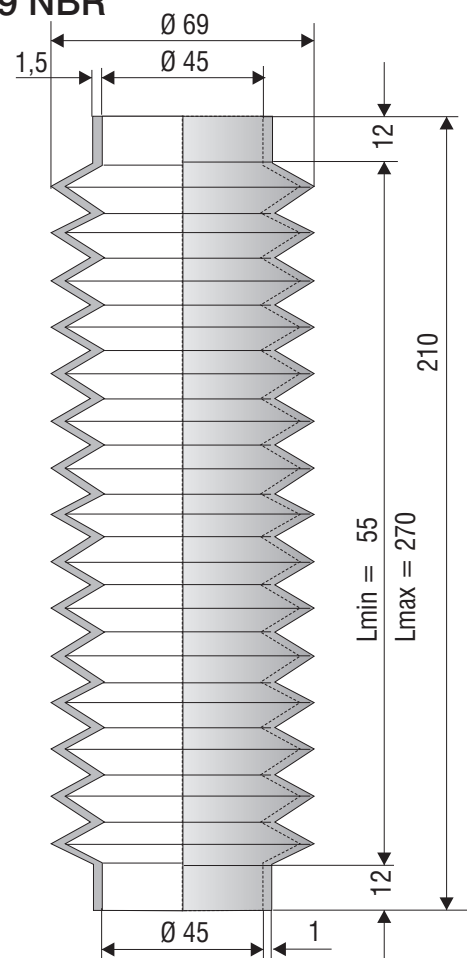
F 1223 NBR



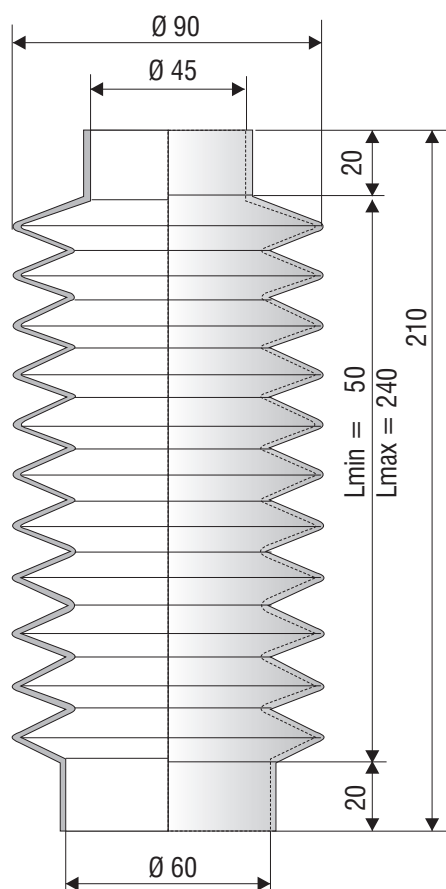
F 1523 NBR



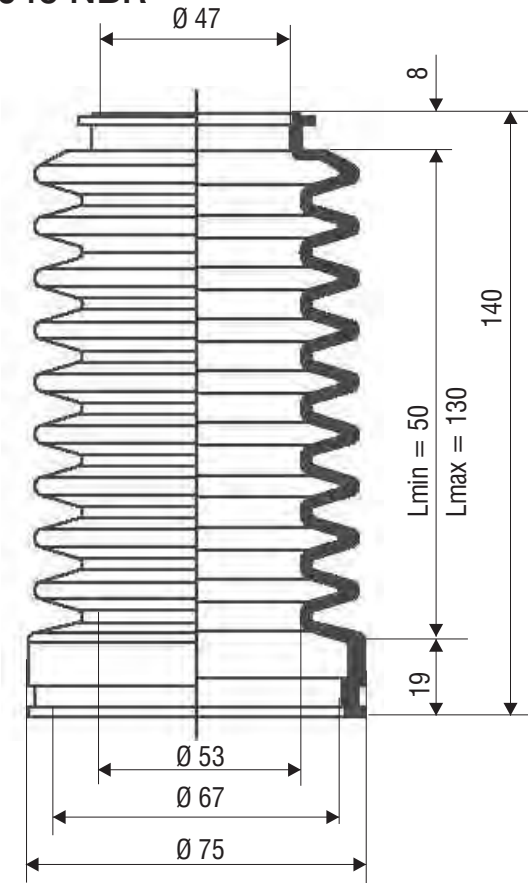
F 1229 NBR



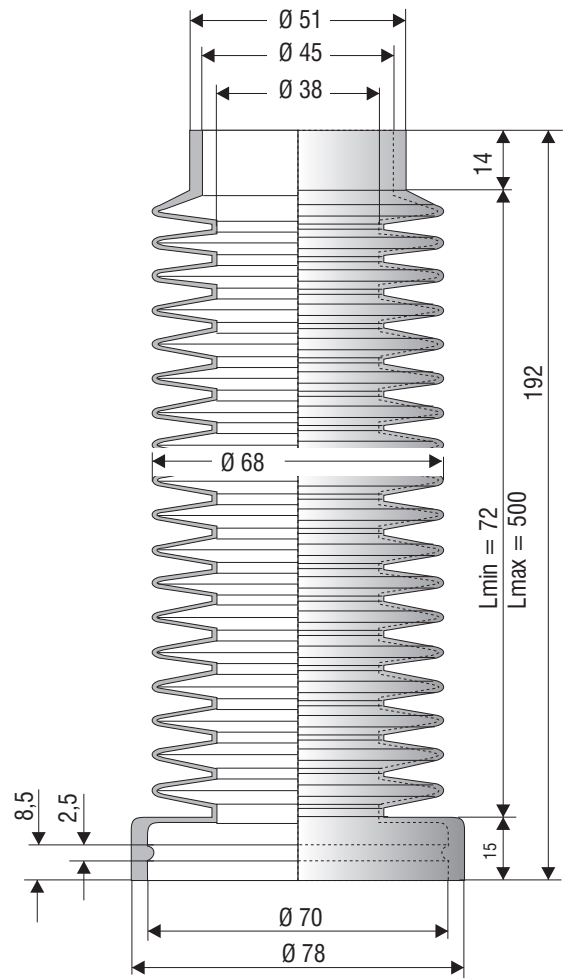
F 1246 NBR



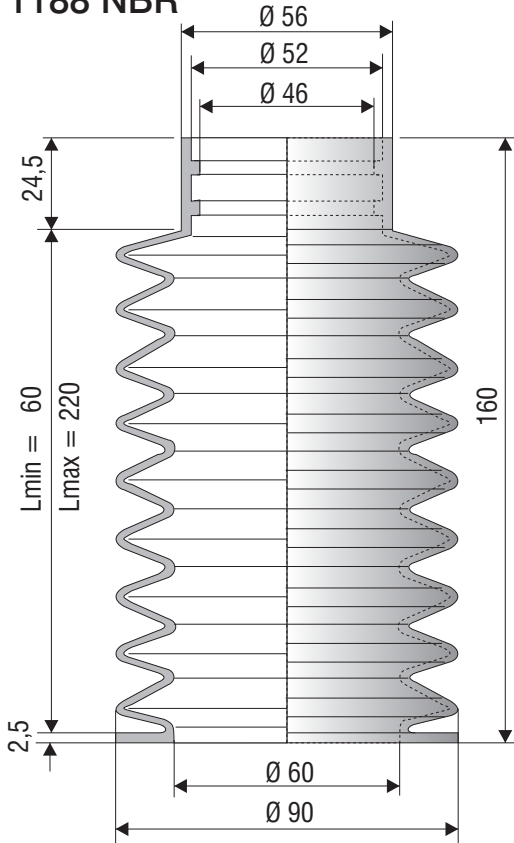
F 3046 NBR



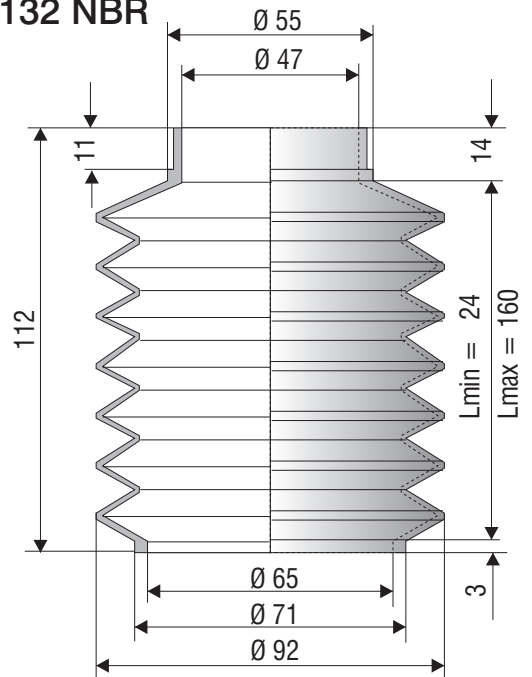
F 1522 NBR



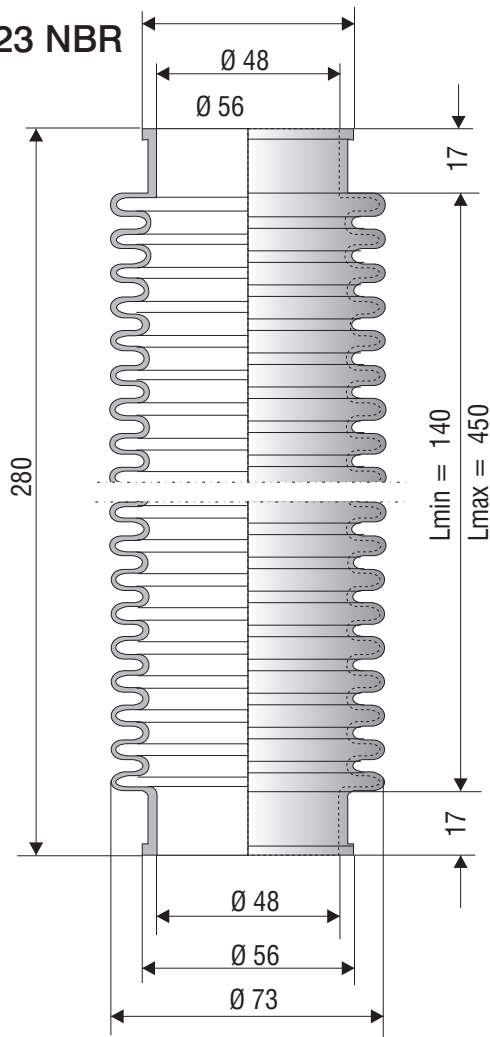
F 1188 NBR



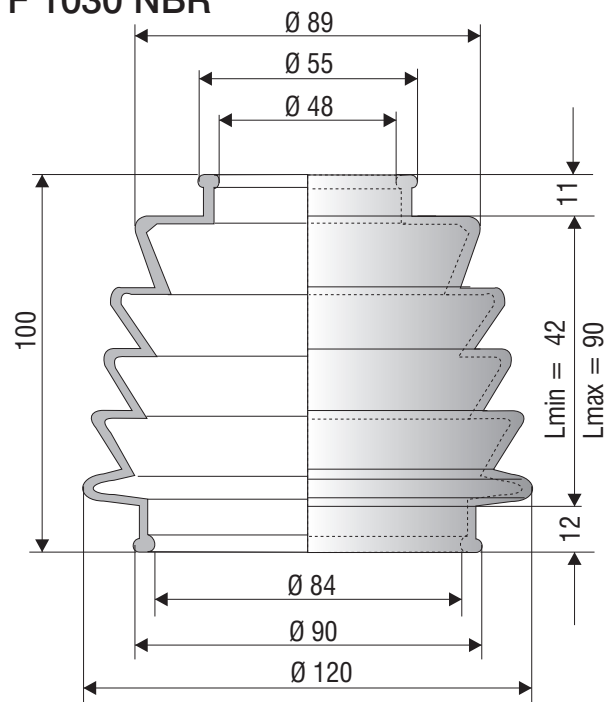
F 1132 NBR



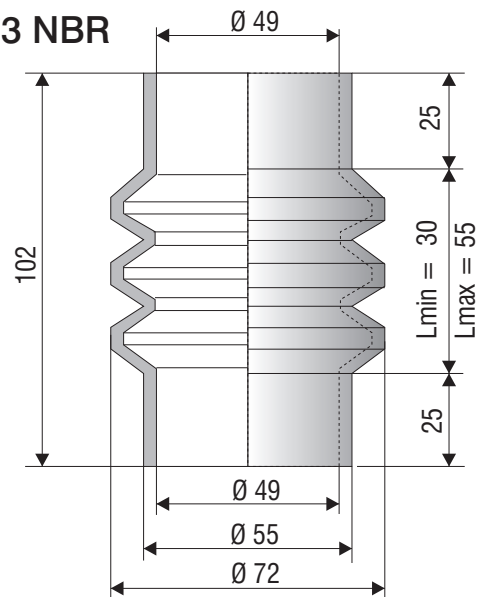
F 1123 NBR



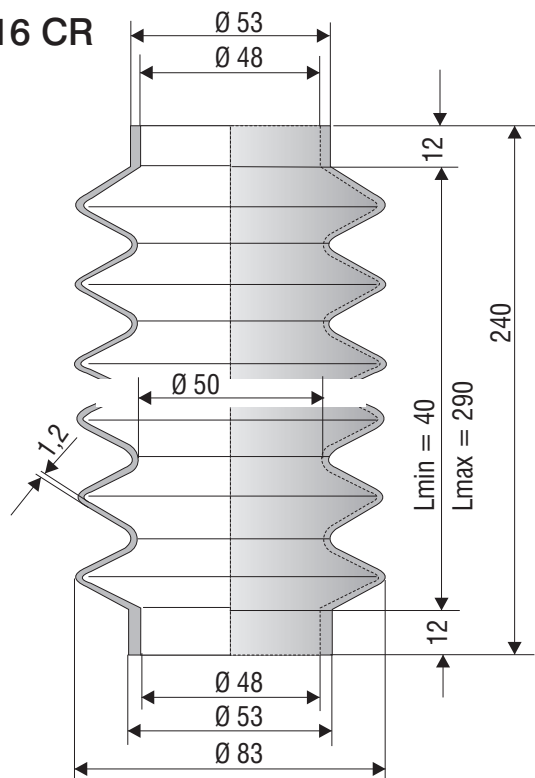
F 1030 NBR



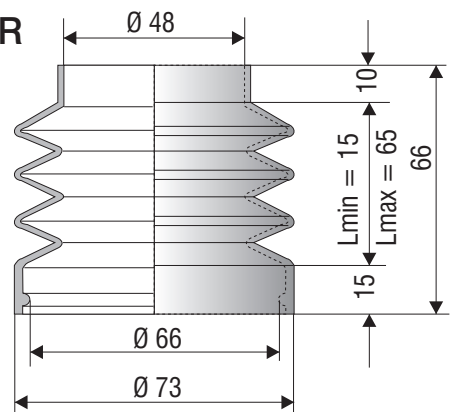
F 1173 NBR



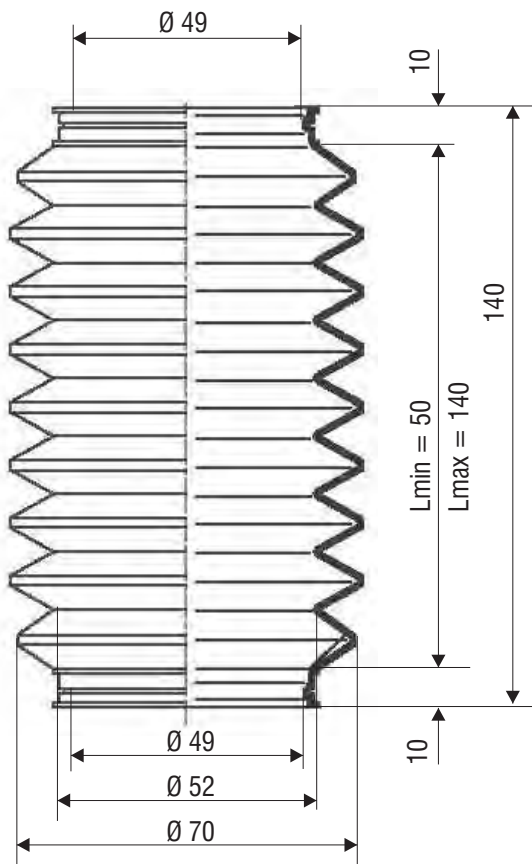
F 2116 CR



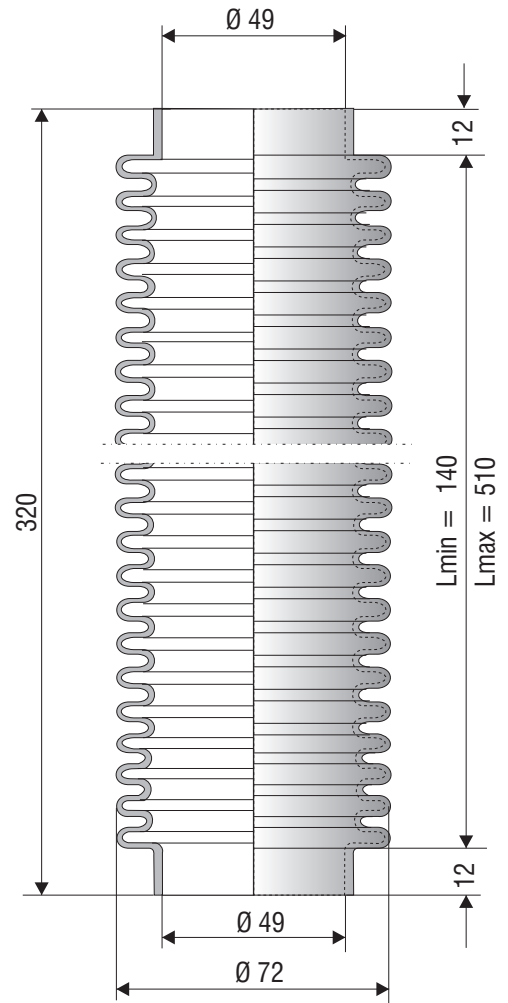
F 1025 NBR



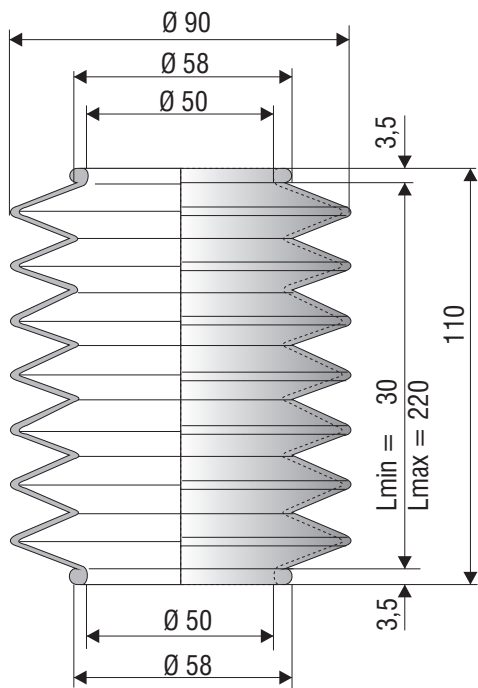
F 3071 T



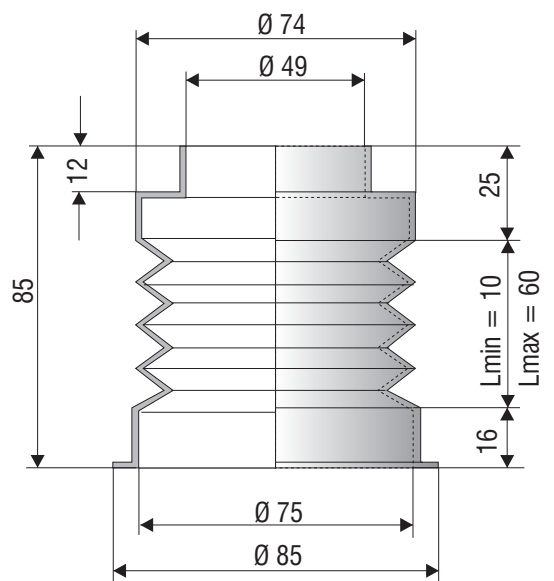
F 1126 NBR



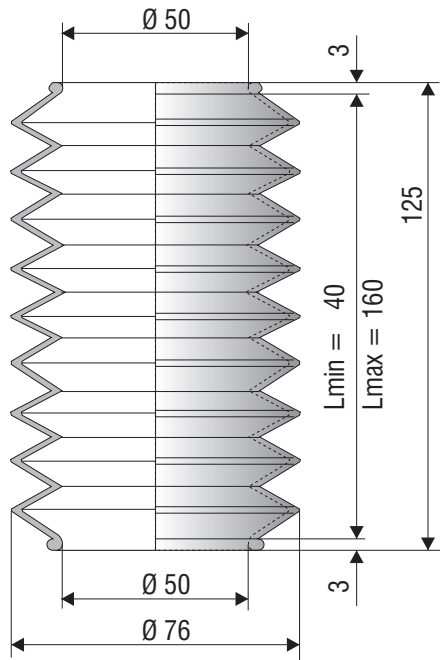
F 1525 NBR



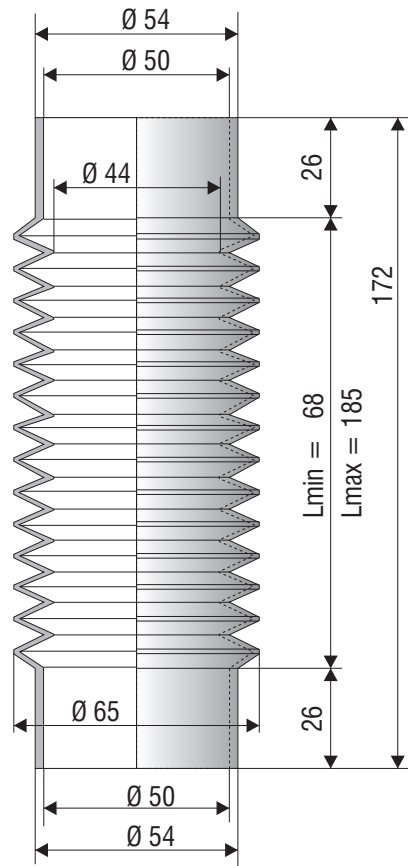
F 1160 NBR



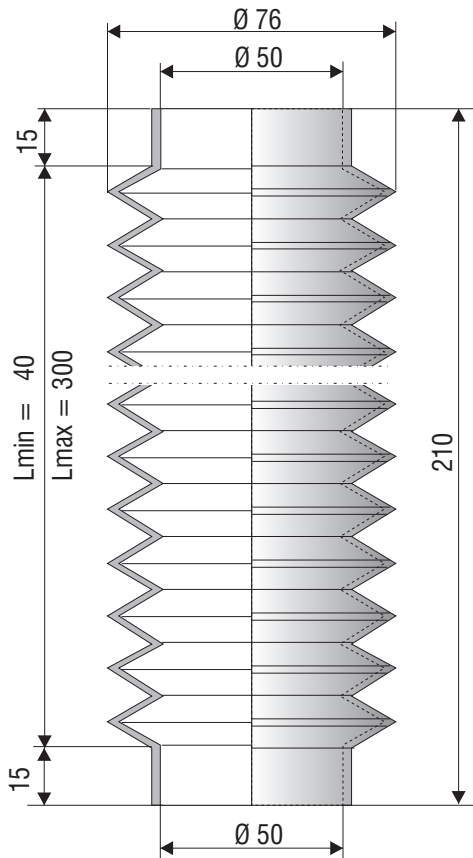
F 1205 NBR



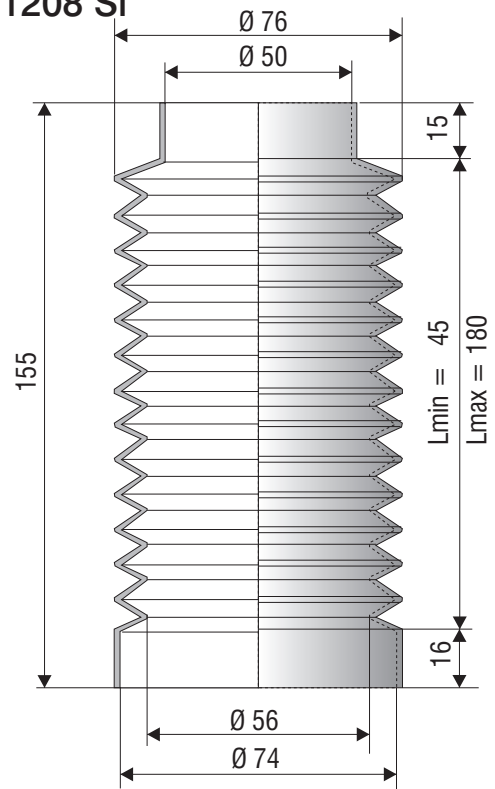
F 1112 NBR



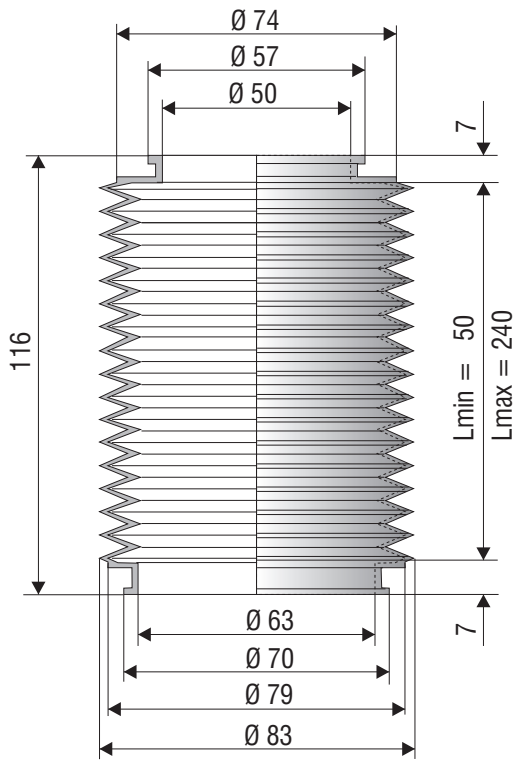
F 1141 NBR



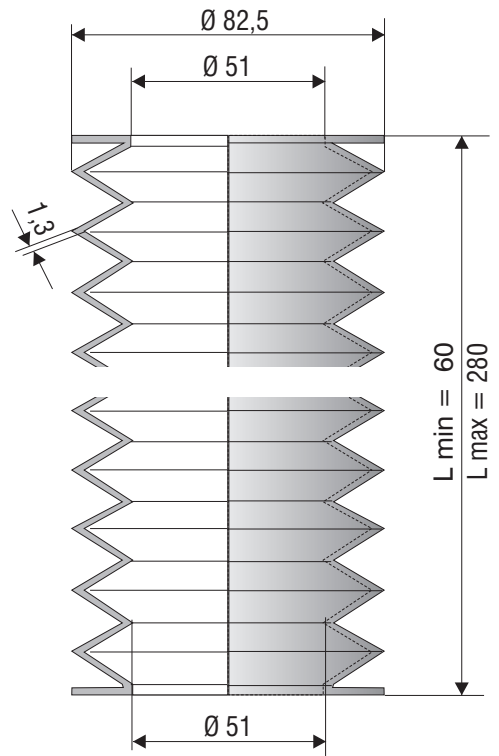
F 1208 Si



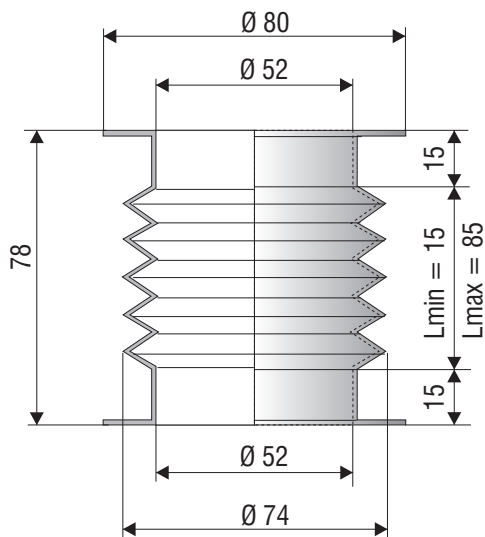
F 1055 NBR



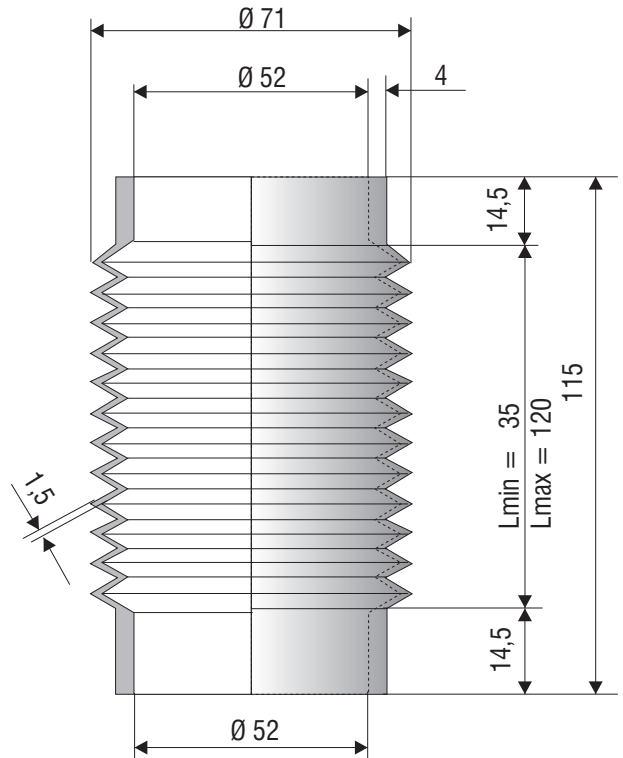
F 1245 NBR



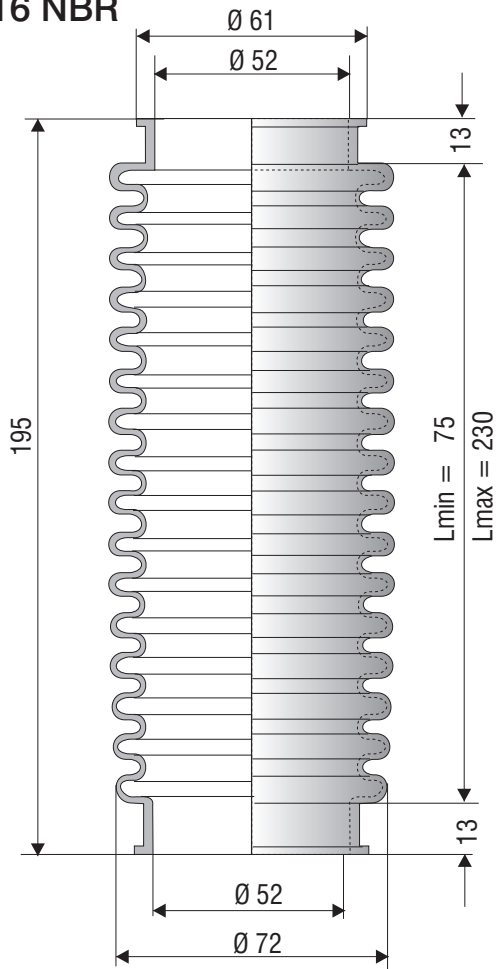
F 1191 NBR



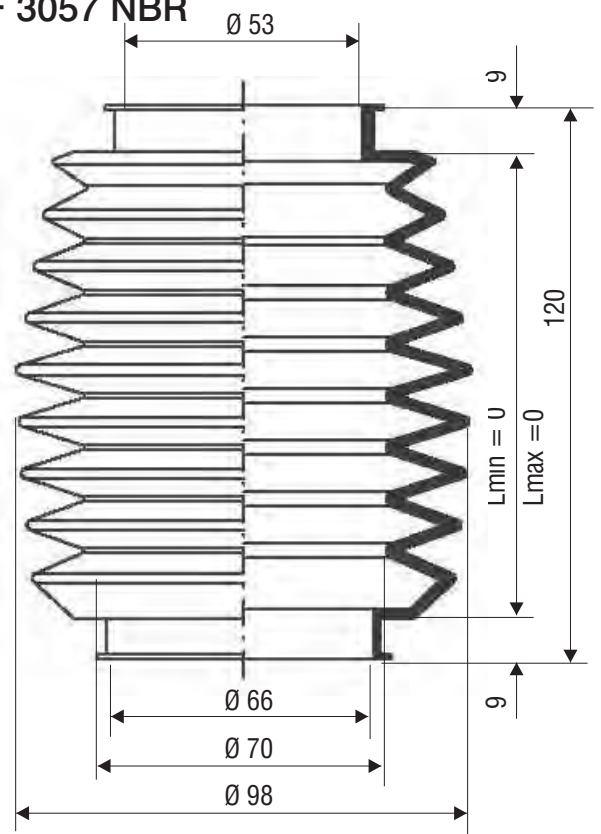
F 2015 NBR



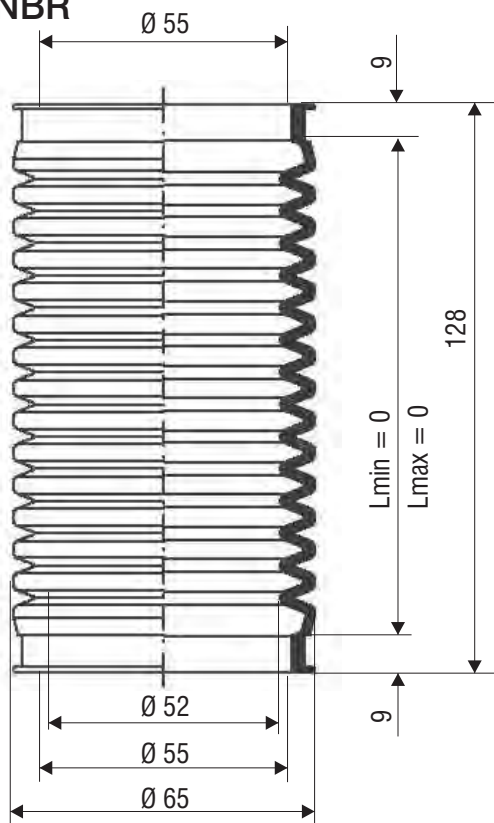
F 1016 NBR



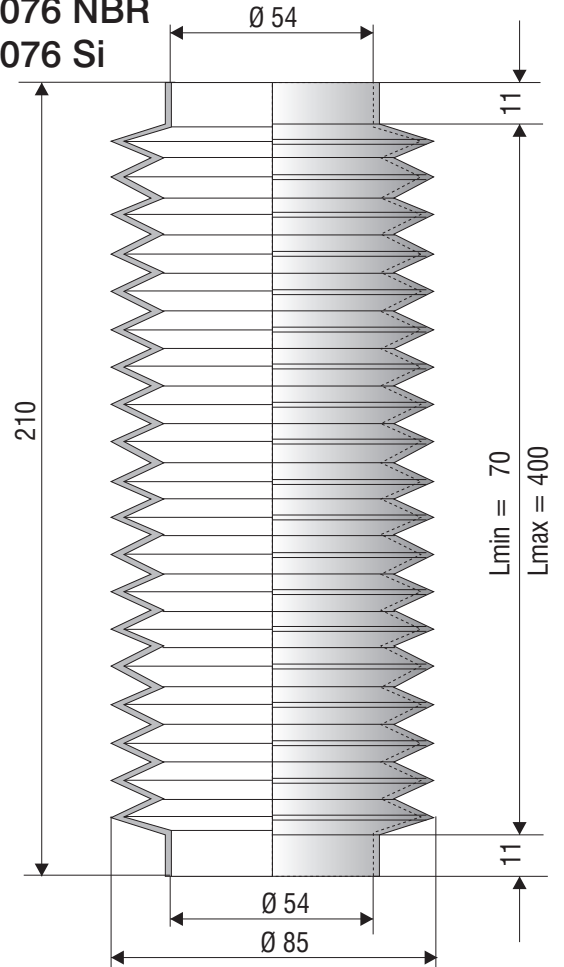
F 3057 NBR



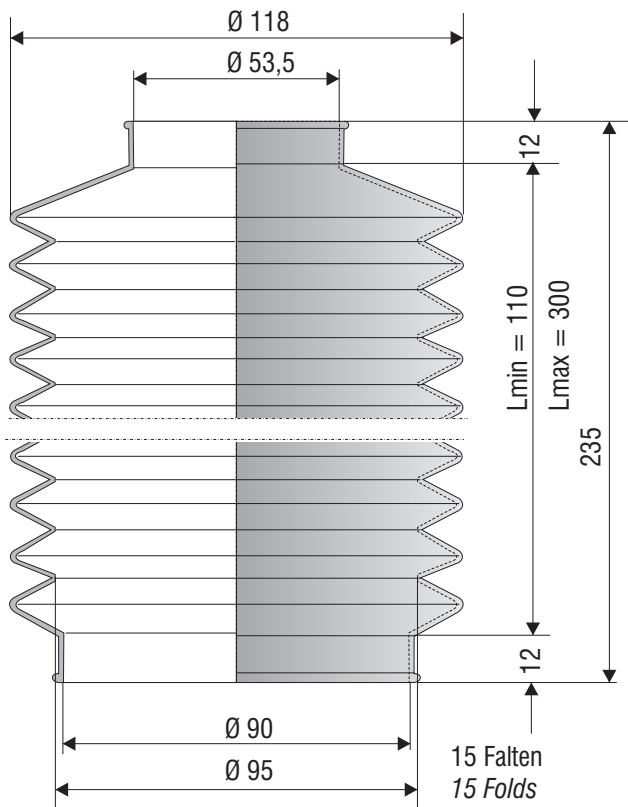
F 3015 NBR



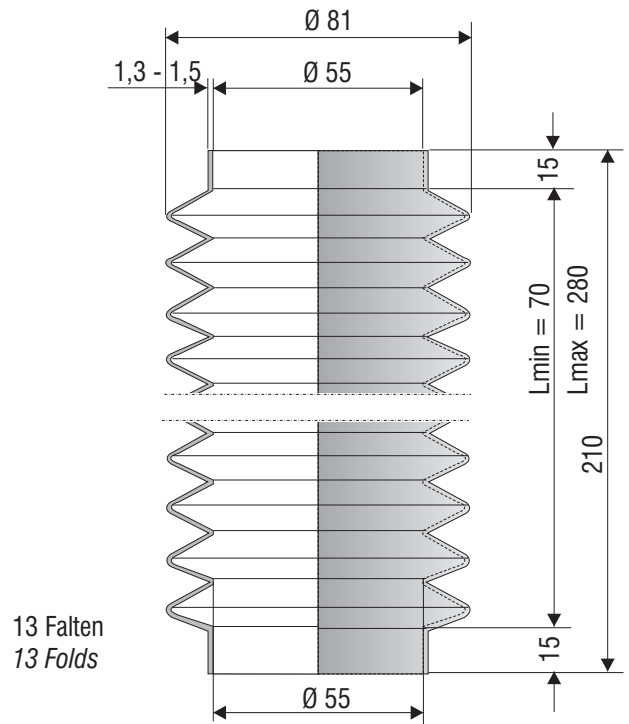
F 1076 NBR
F 1076 Si



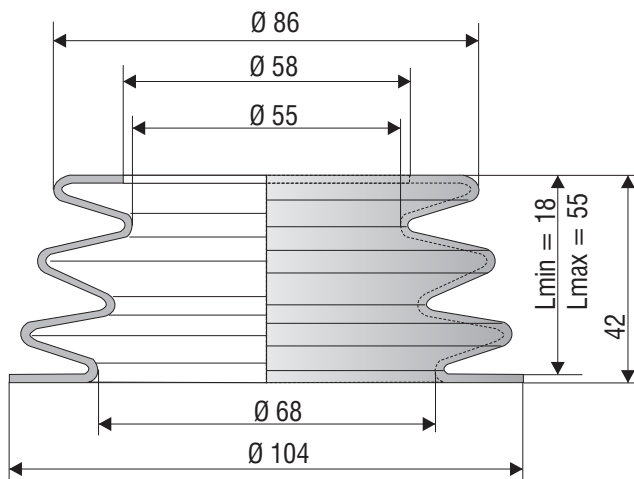
F 1252 NBR



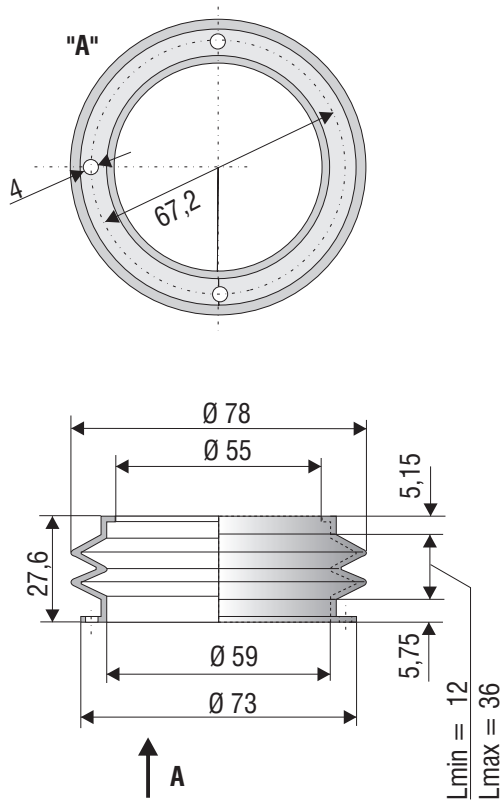
F 1248 NBR



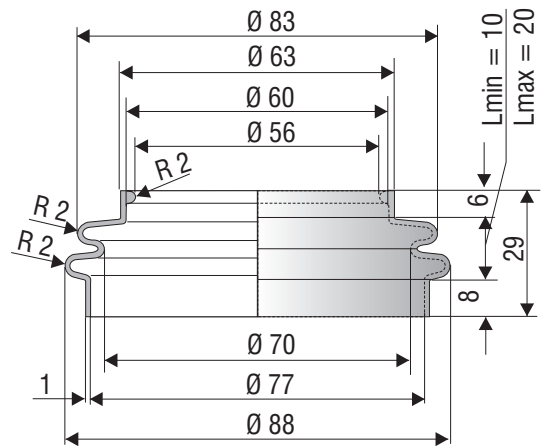
F 2078 Si



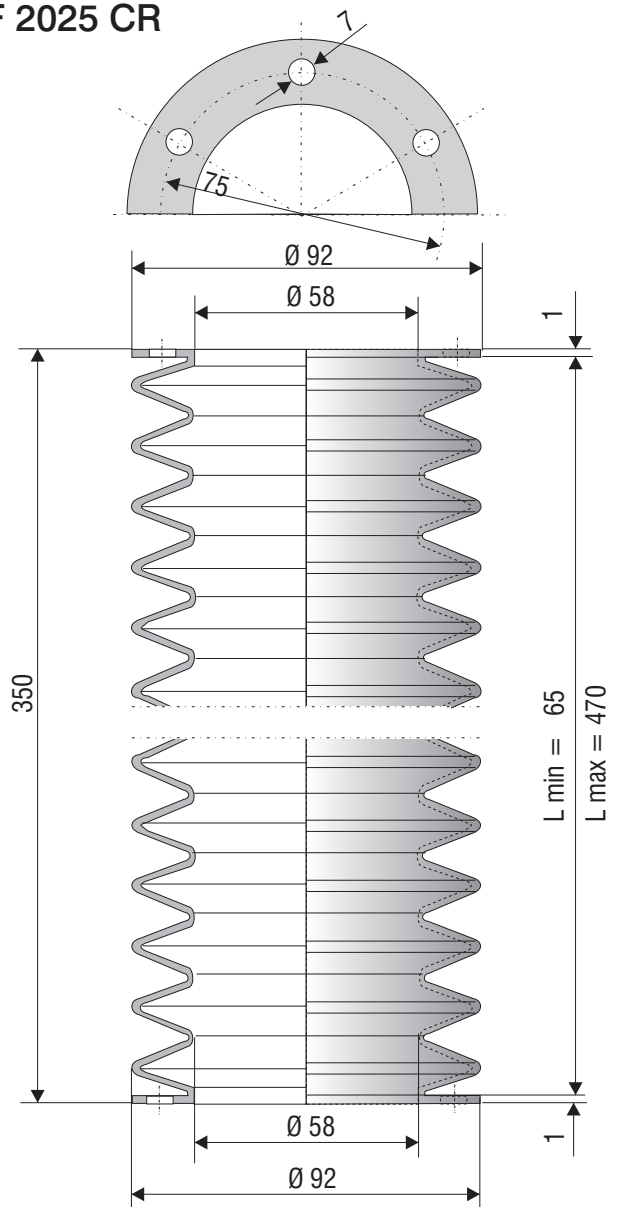
F 2031 Si-spez.



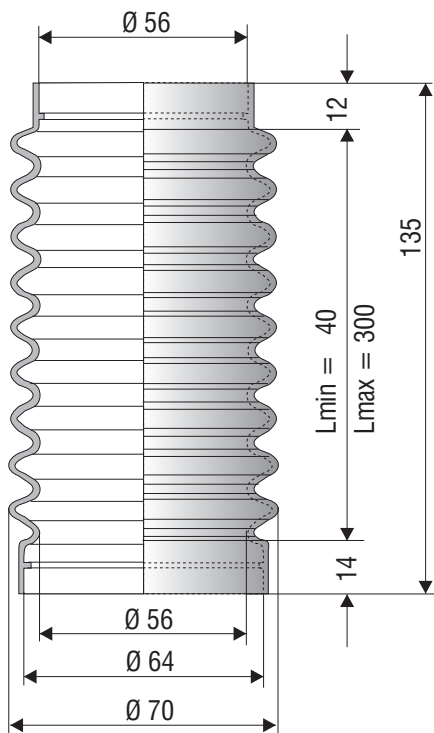
F 2139 Si-spez. (rot/red)



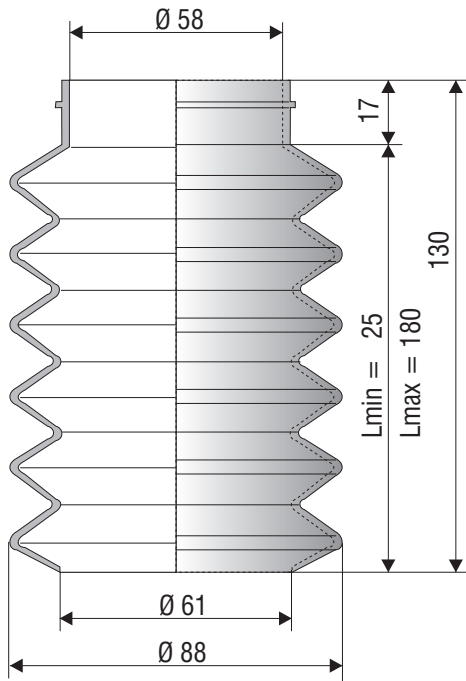
F 2025 CR



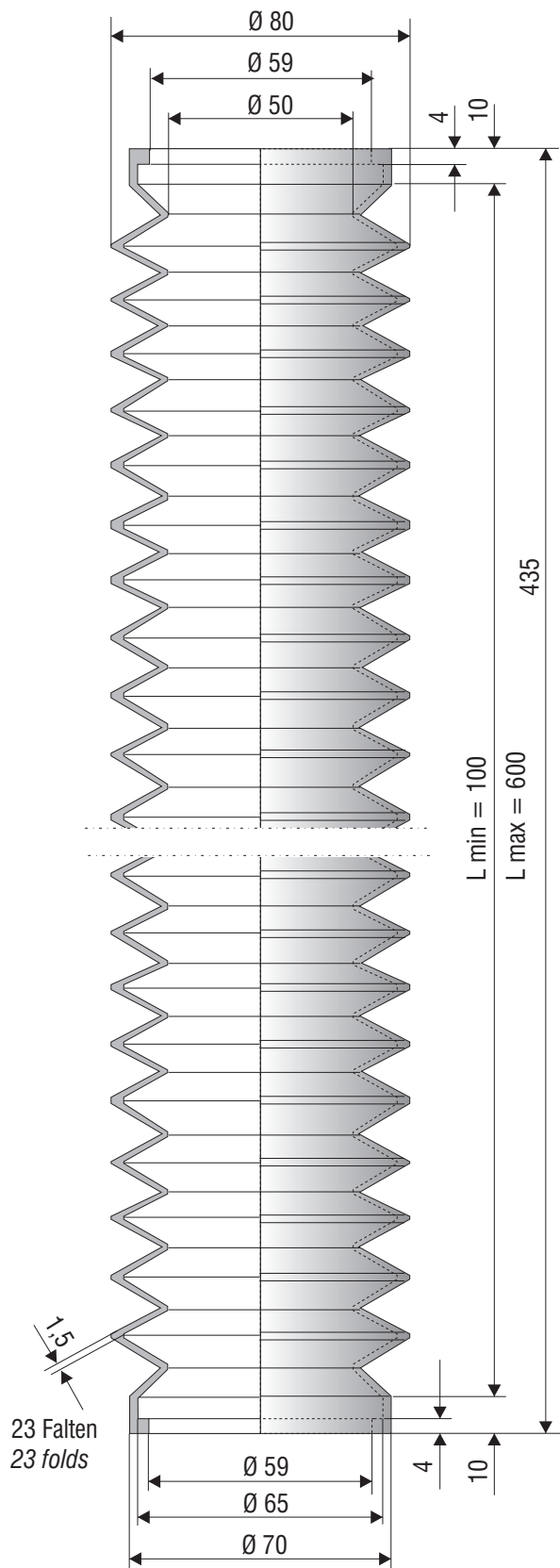
F 1182 NBR



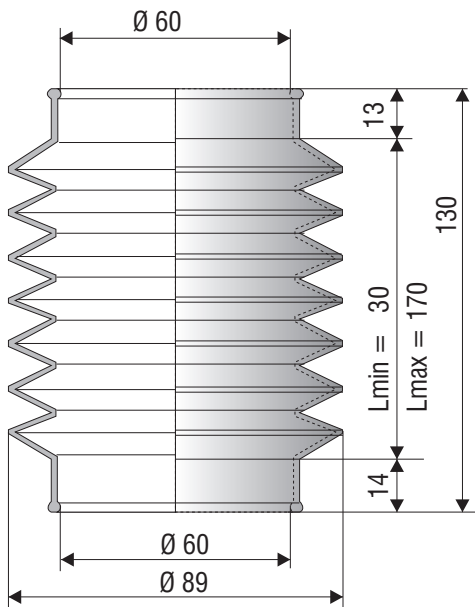
F 1021 NBR



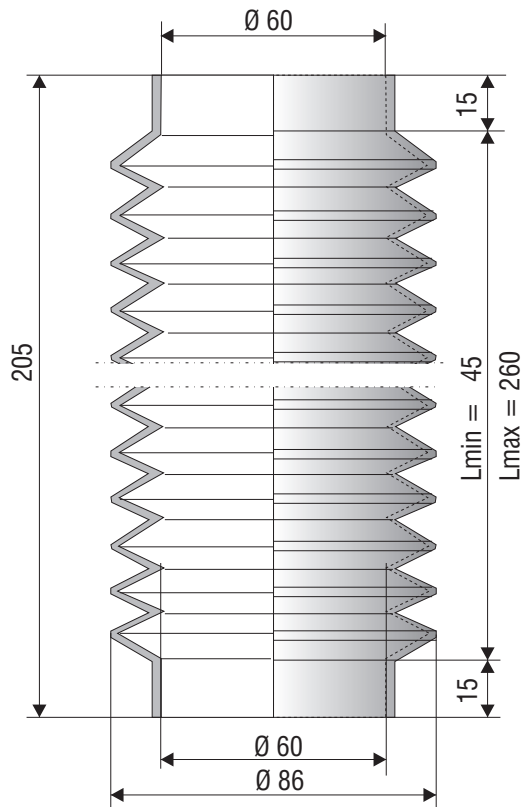
F 2053 NBR



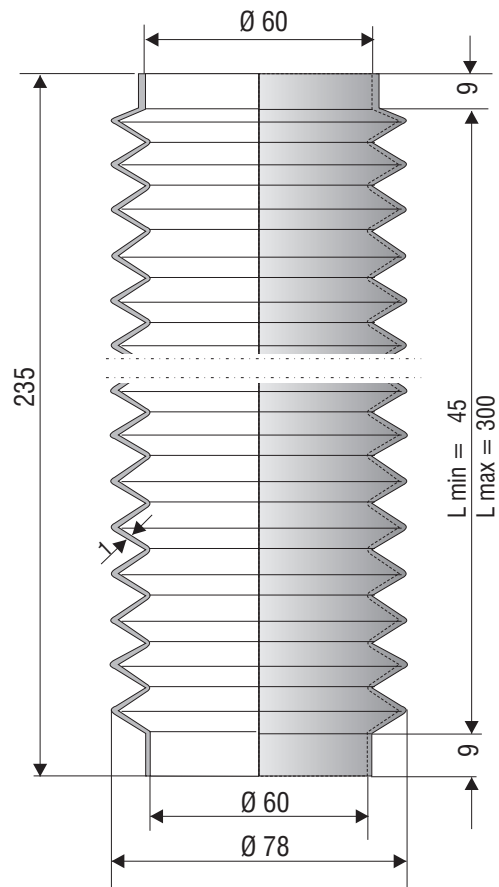
F 1027 NBR



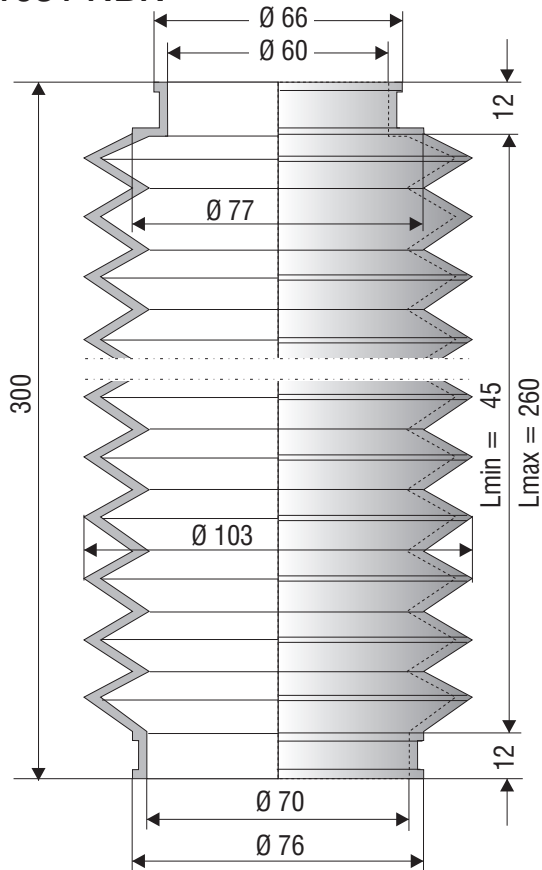
F 1207 NBR



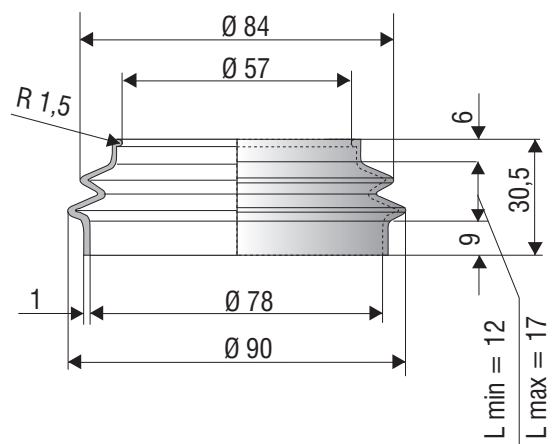
F 2001 Si (rot/red)
F 2001 NBR
F 2001 EPDM



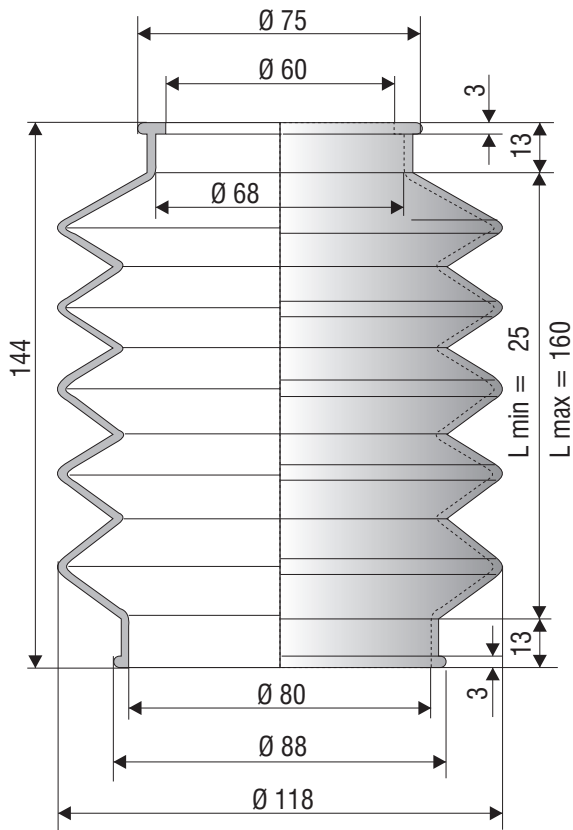
F 1031 NBR



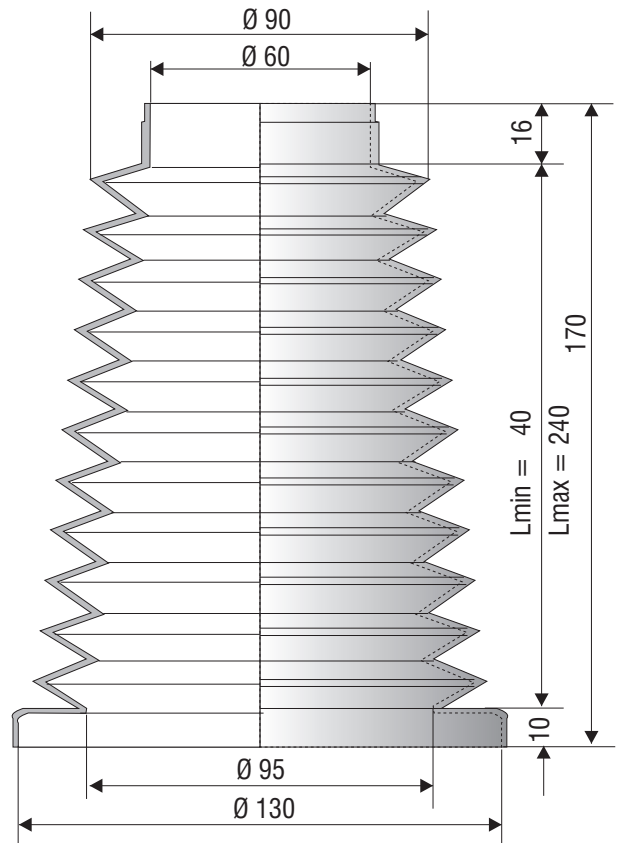
F 2005 Si (rot/red)



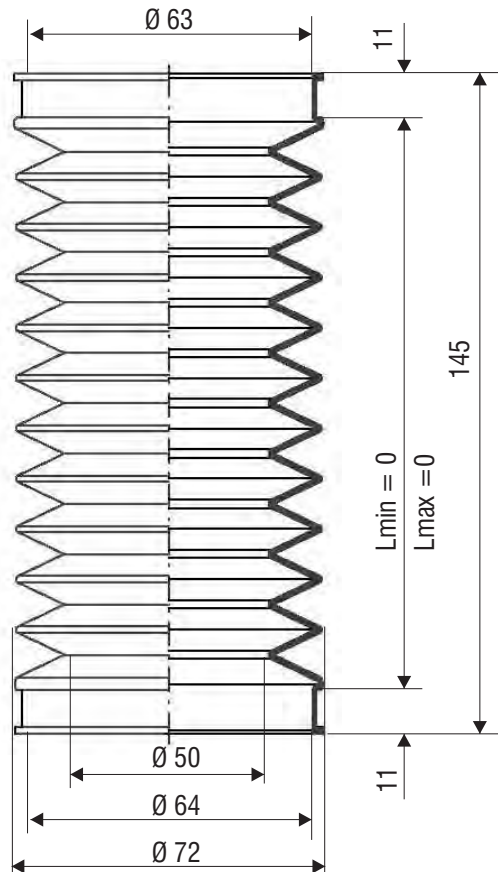
F 2003 NBR



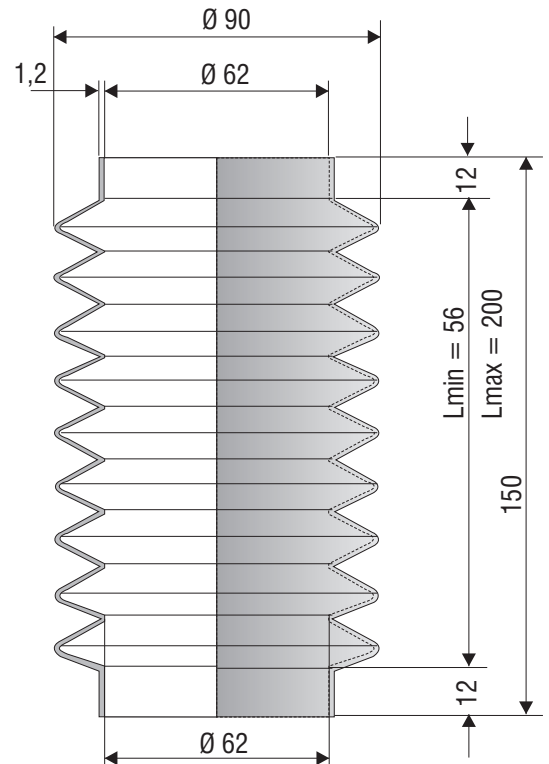
F 1147 NBR



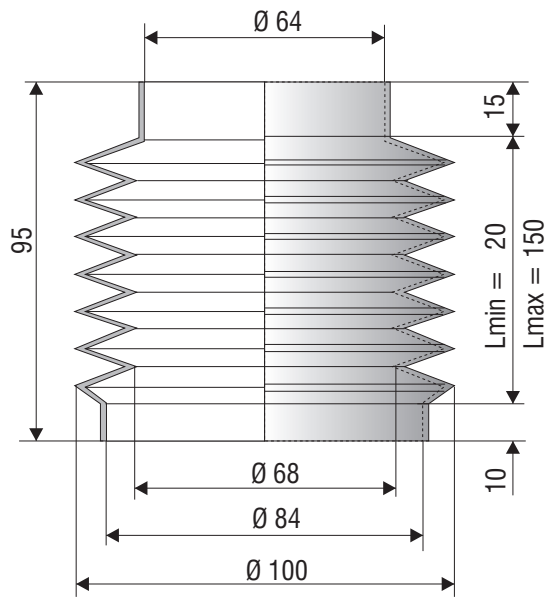
F 3068 T



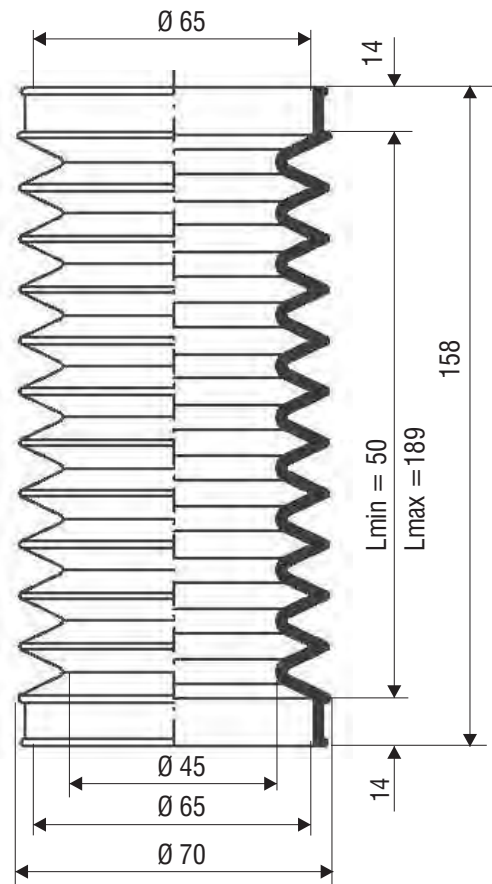
F 1244 NBR



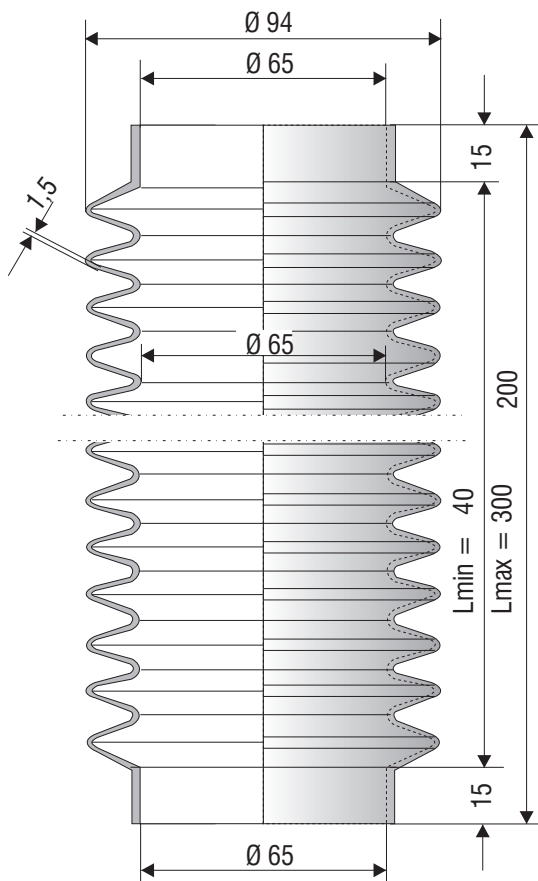
F 1159 NBR



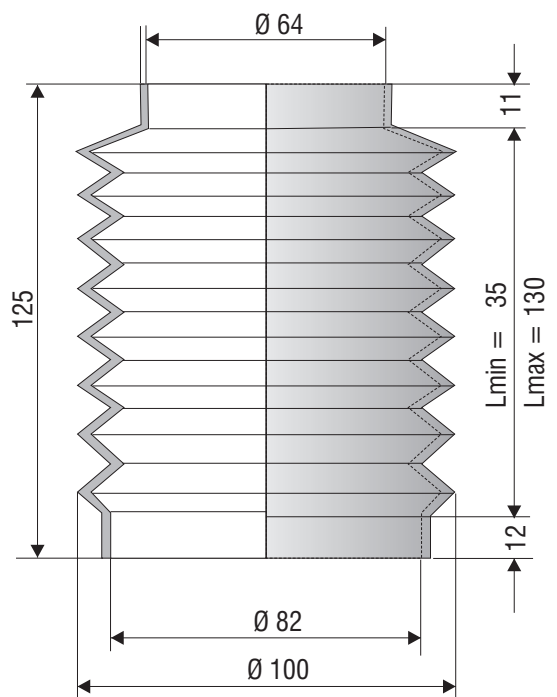
F 3059 NBR



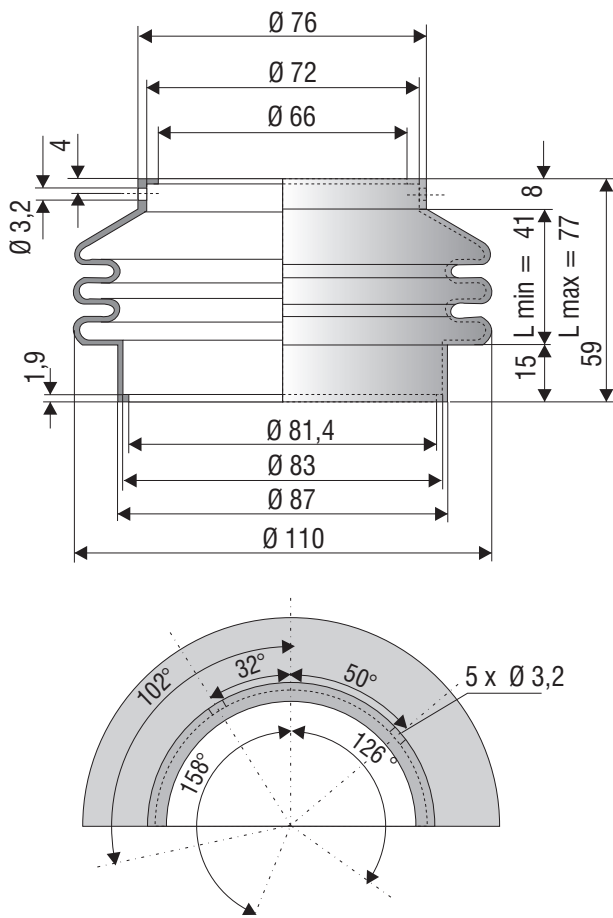
F 1222 NBR



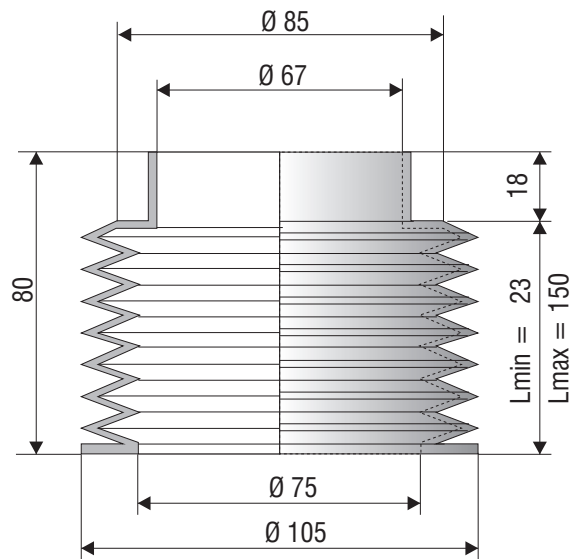
F 1239 NBR



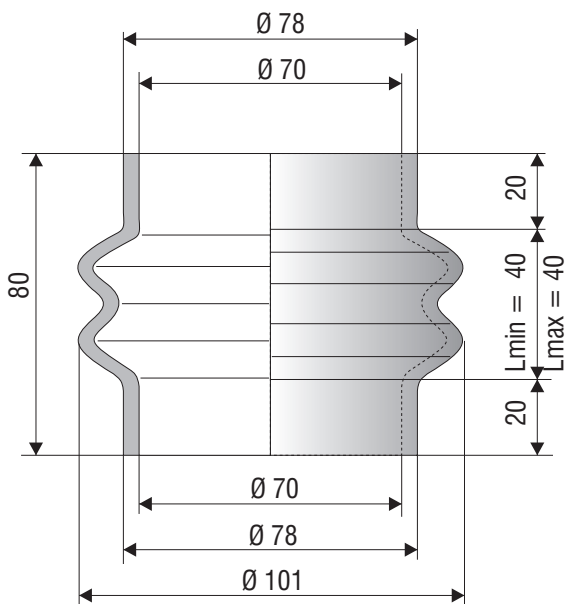
F 2049 CR



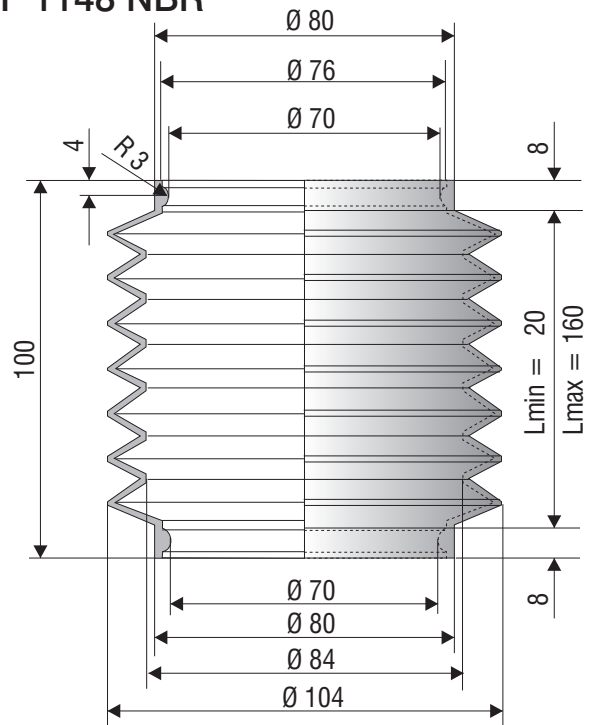
F 1088 NBR



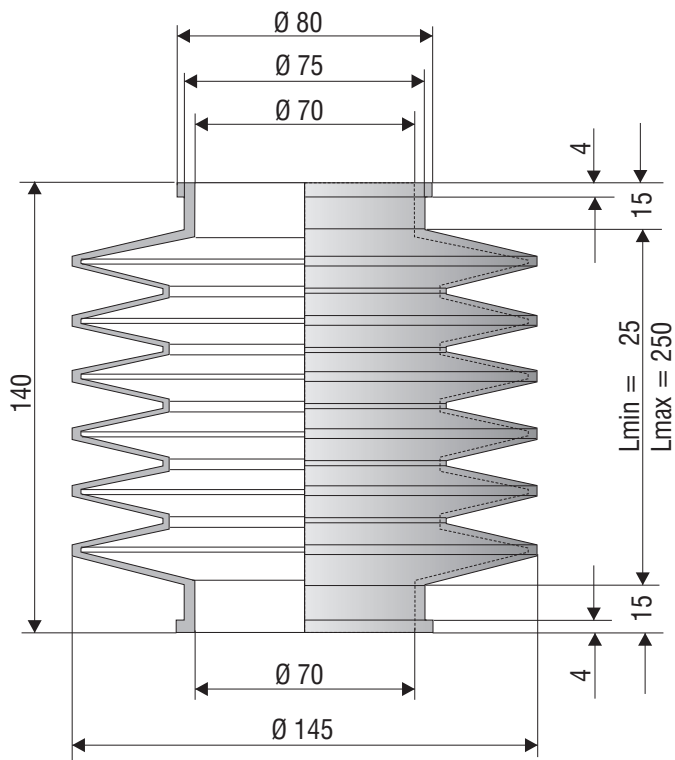
F 1091 NBR



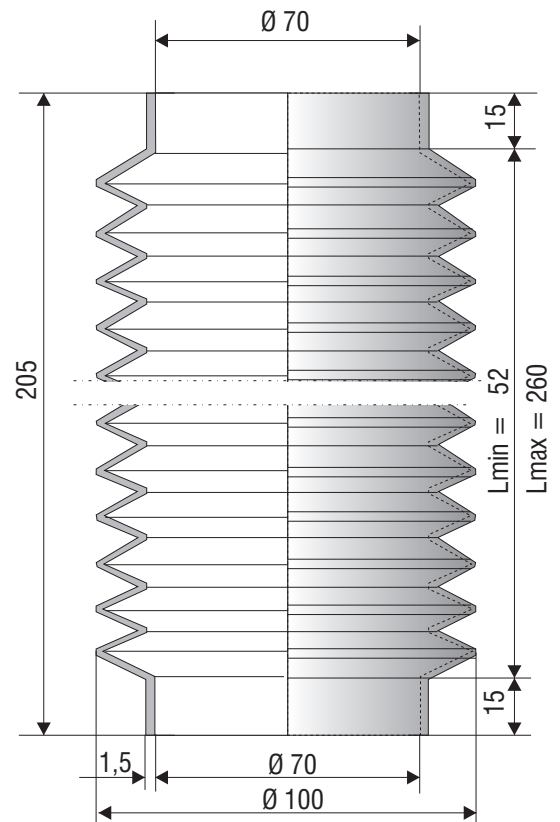
F 1148 NBR



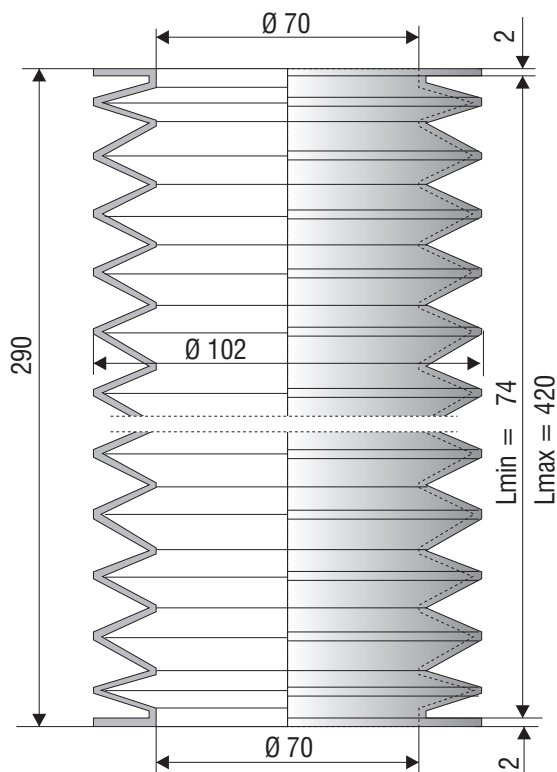
F 1527 NBR



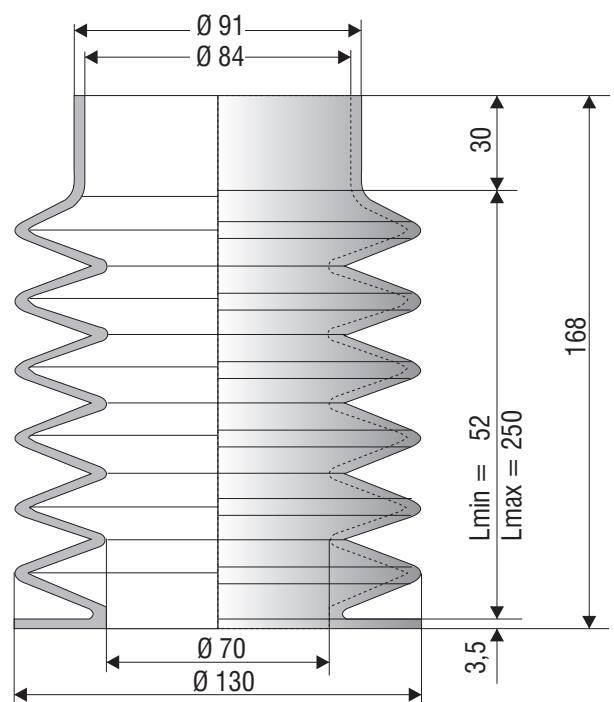
F 1211 NBR



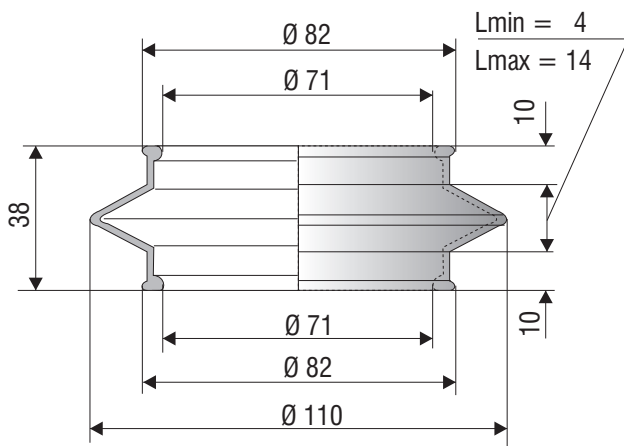
F 1186 NBR



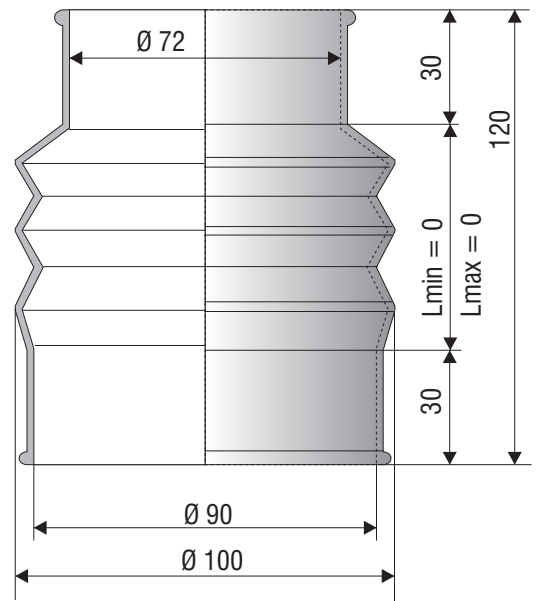
F 1528 NBR



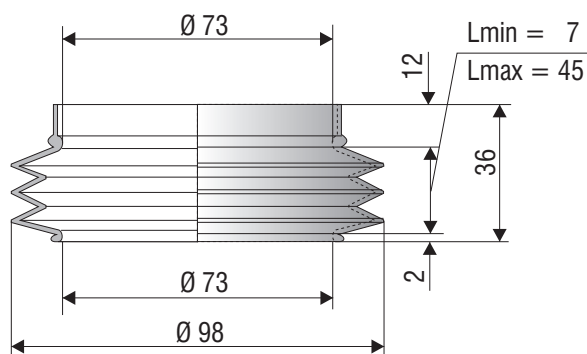
F 1169 NBR



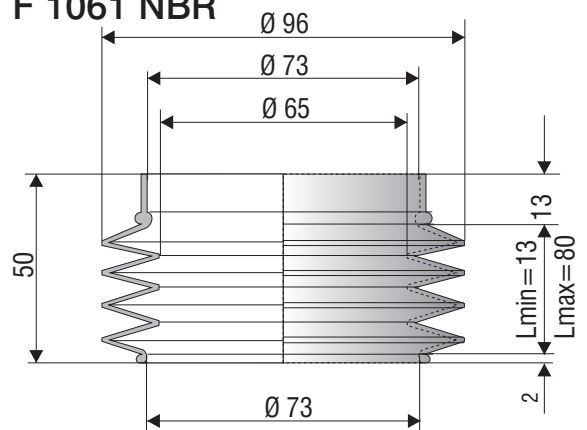
F 1049 NBR



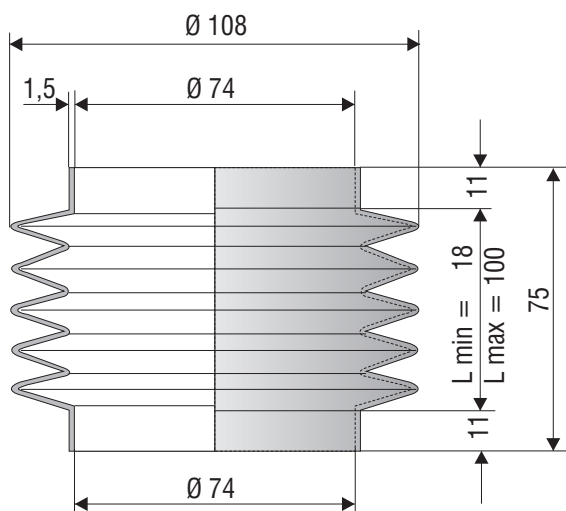
F 1096 NBR



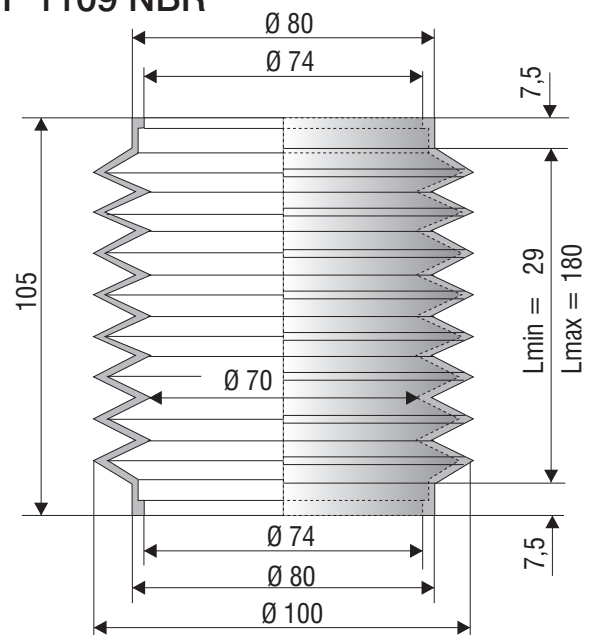
F 1061 NBR



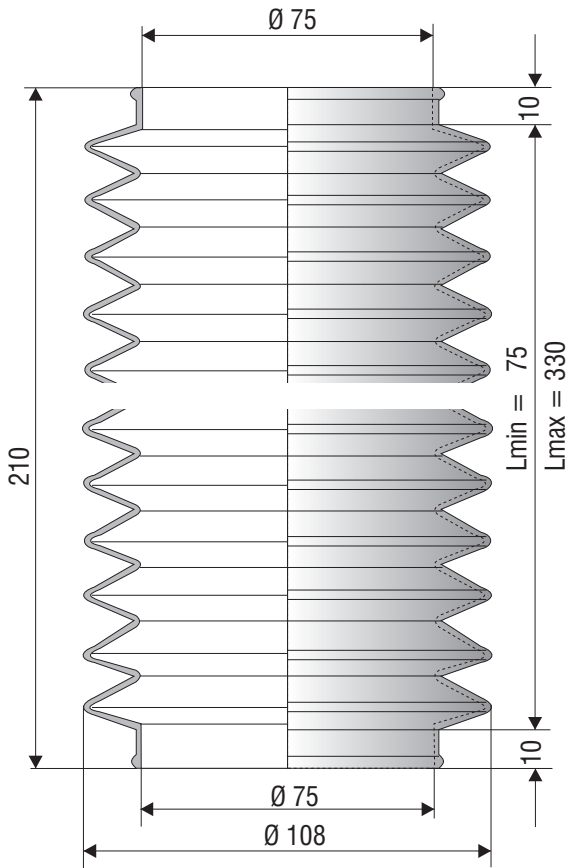
F 2067 NBR



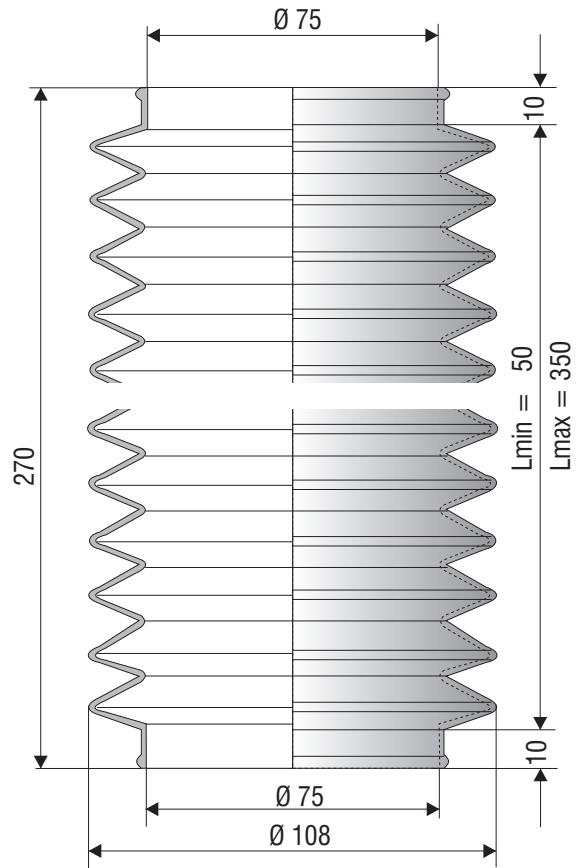
F 1109 NBR



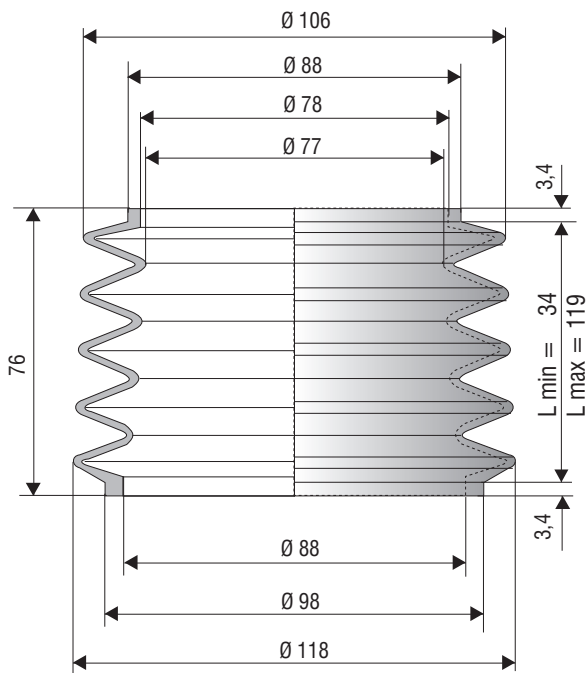
F 1179 NBR Alternative: F 2075 NBR



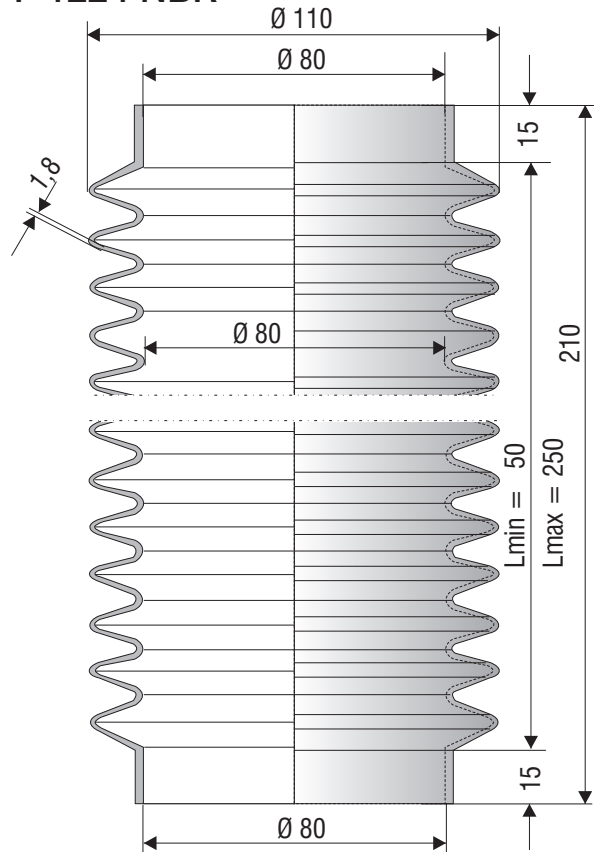
F 2075 NBR



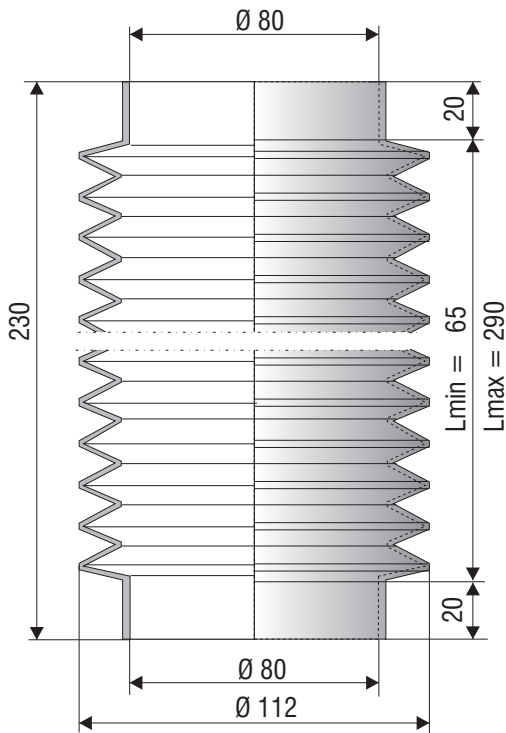
F 2012 NBR



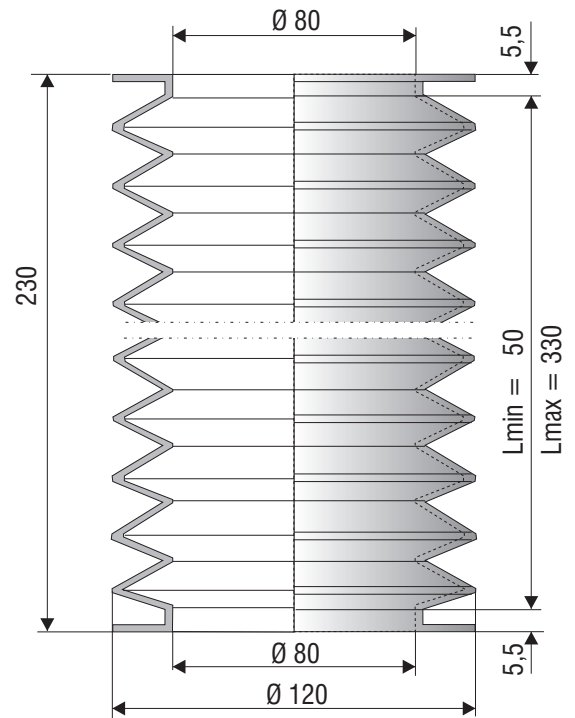
F 1224 NBR



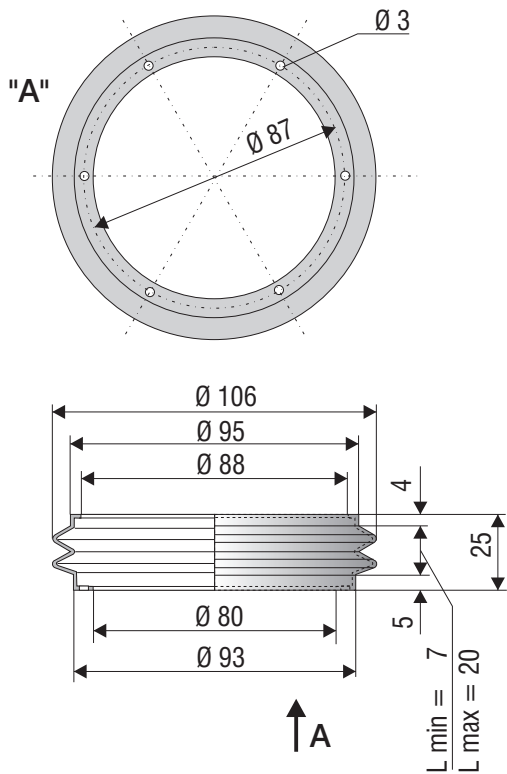
F 1164 NBR



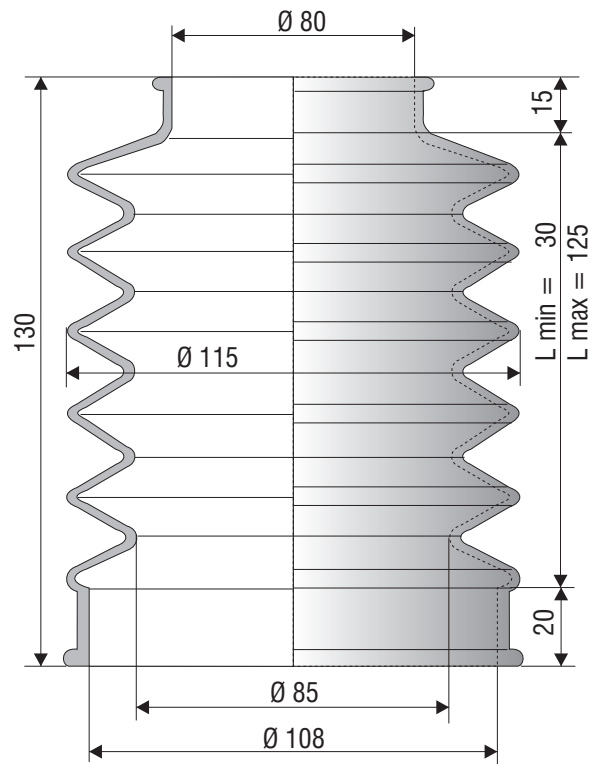
F 1197 NBR



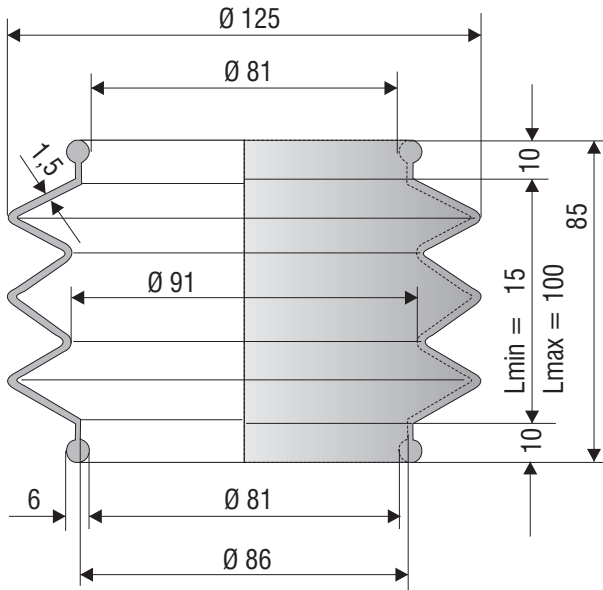
F 2034 CR
F 2034 Si-spez.



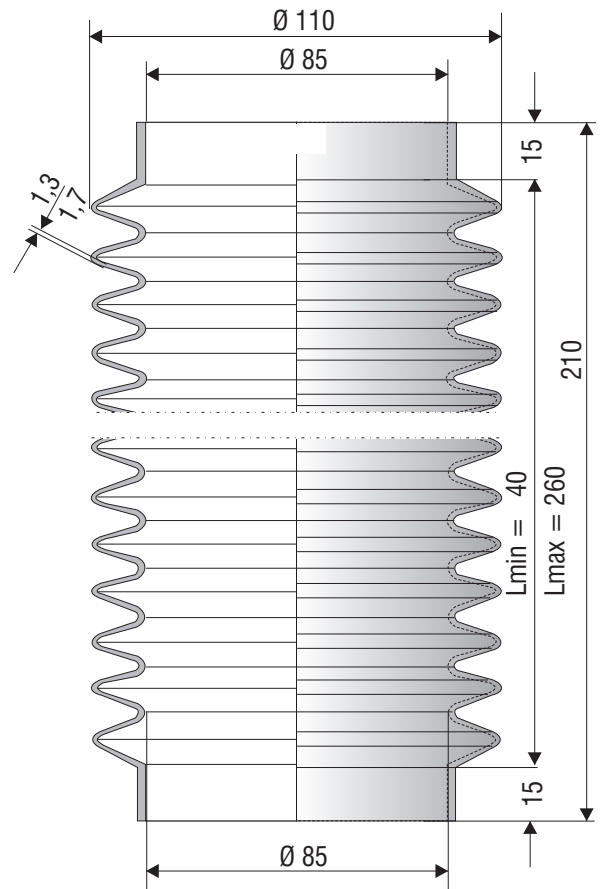
F 2008 NBR



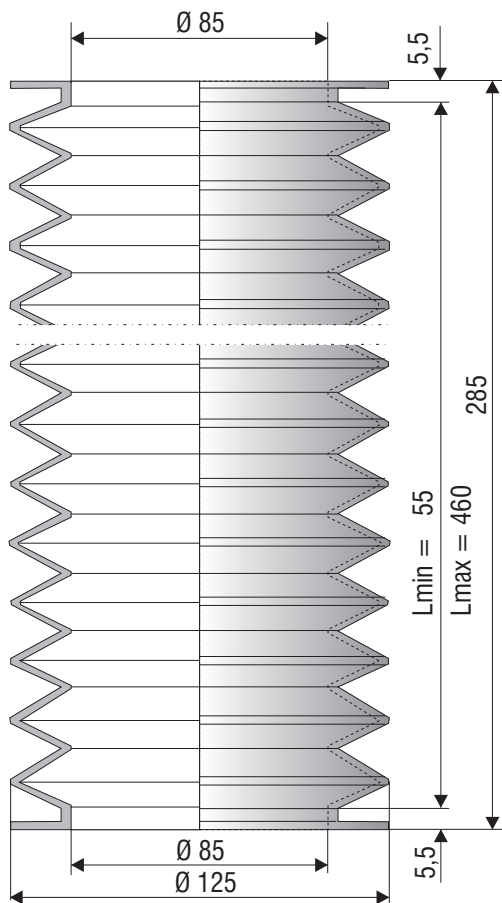
F 1225 NBR



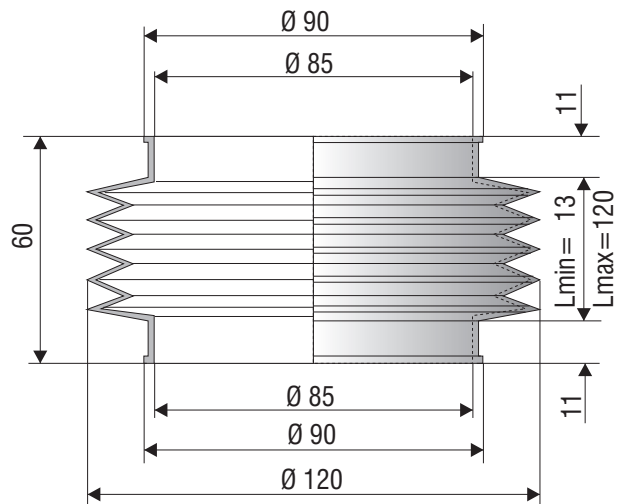
F 1221 NBR



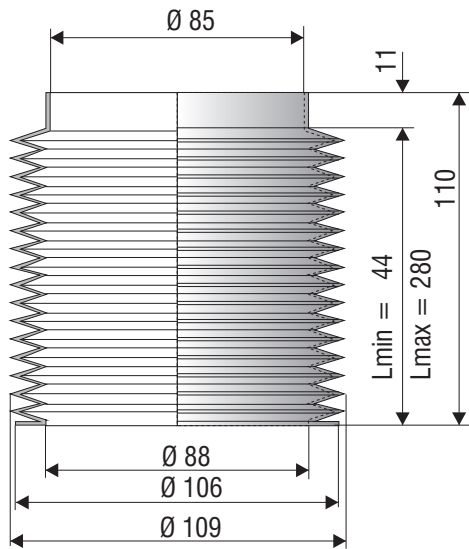
F 1201 NBR



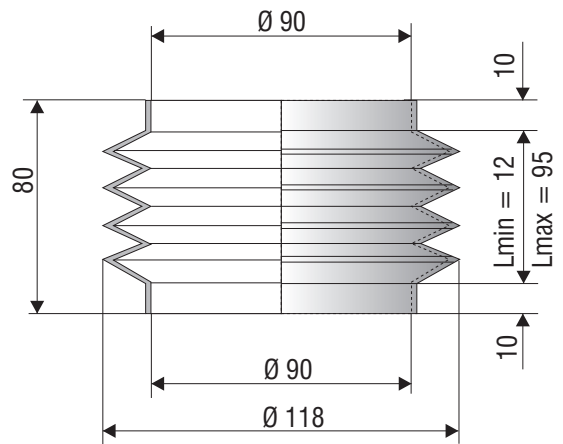
F 1118 NBR



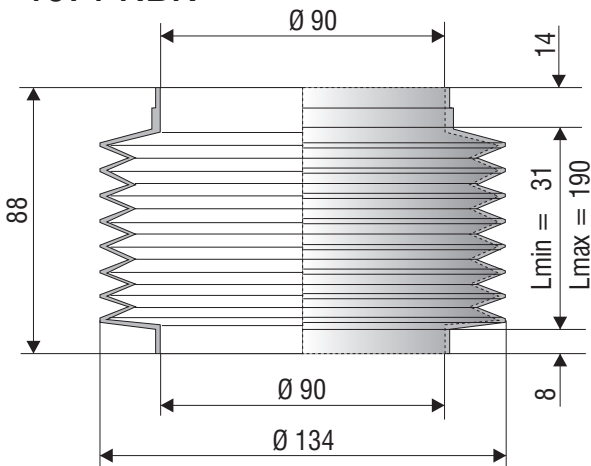
F 1094 NBR



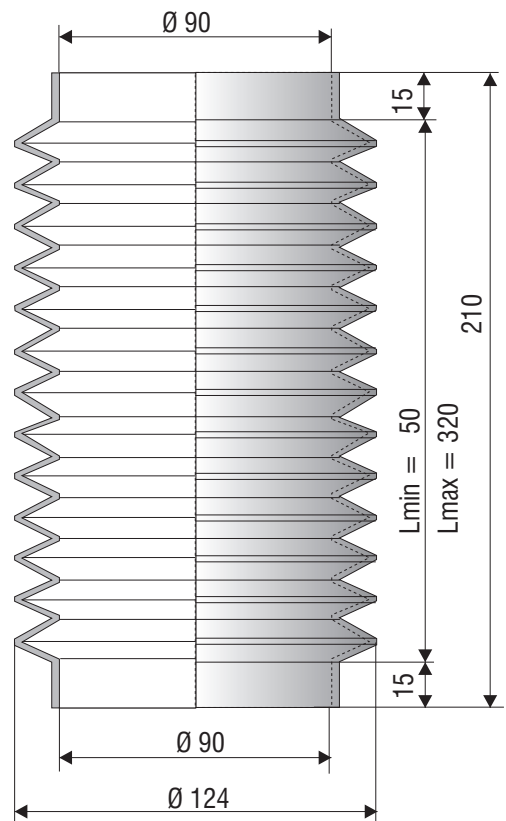
F 1090 NBR
F 1090 Si



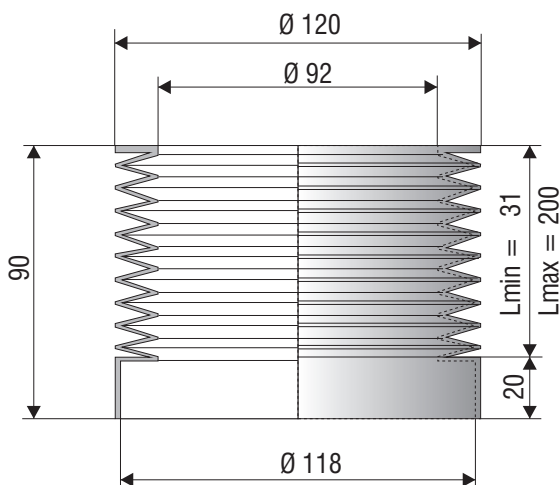
F 1071 NBR



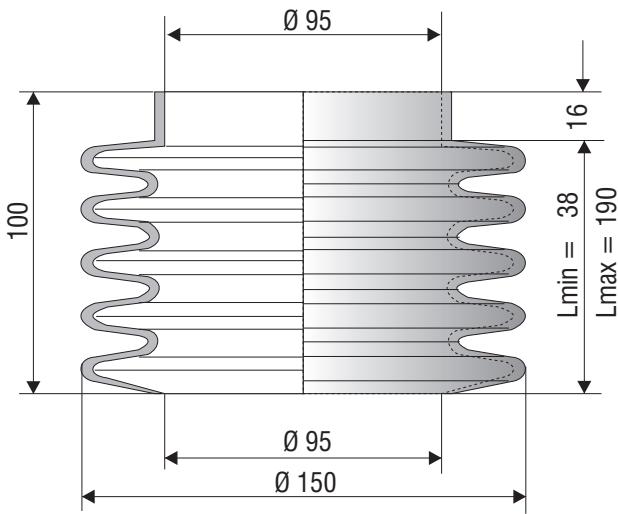
F 1217 NBR



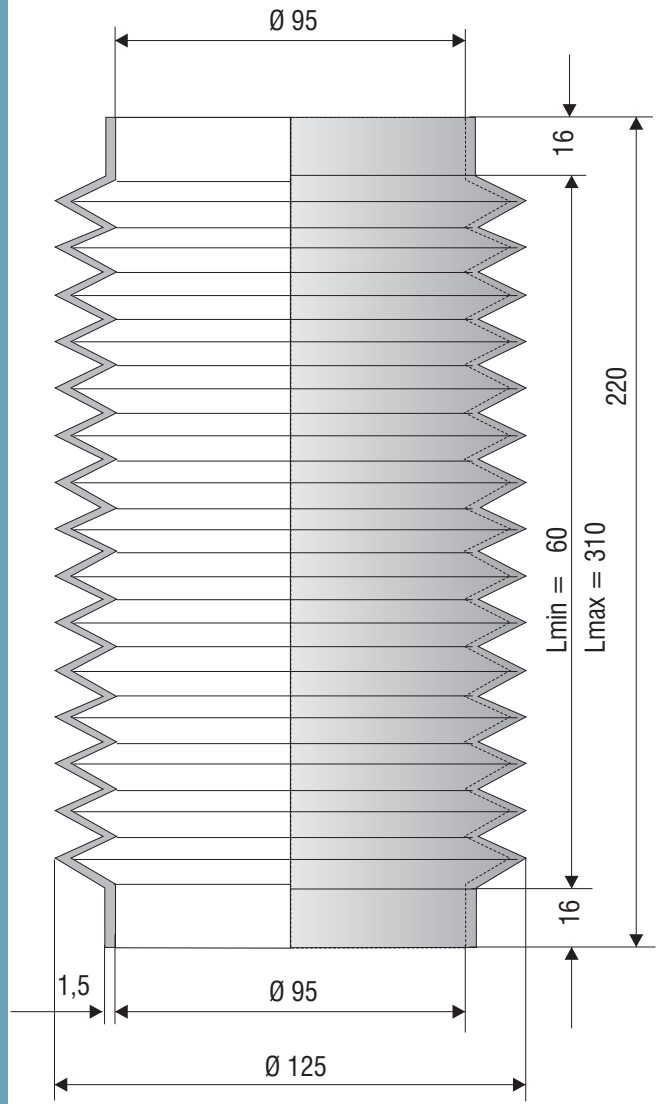
F 1089 NBR



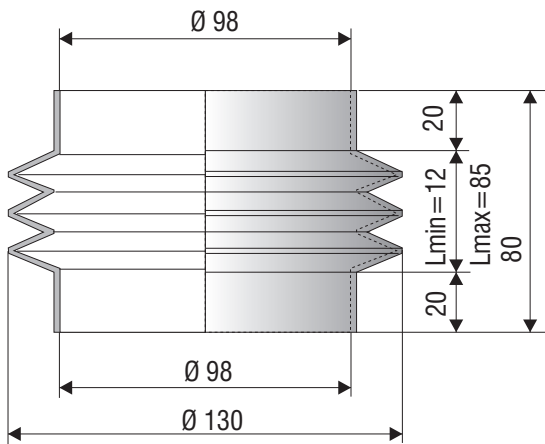
F 1070 NBR



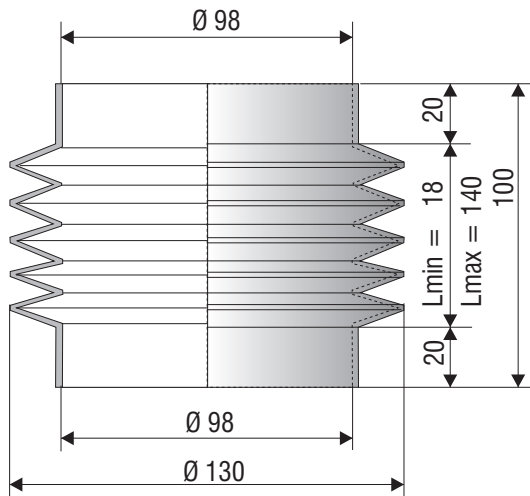
F 1237 NBR



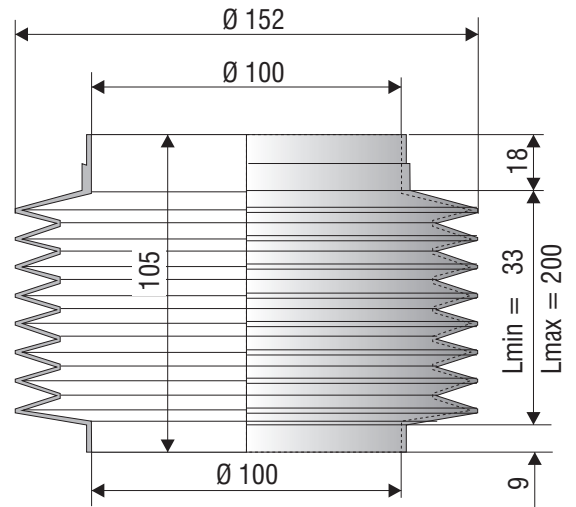
F 1113 NBR



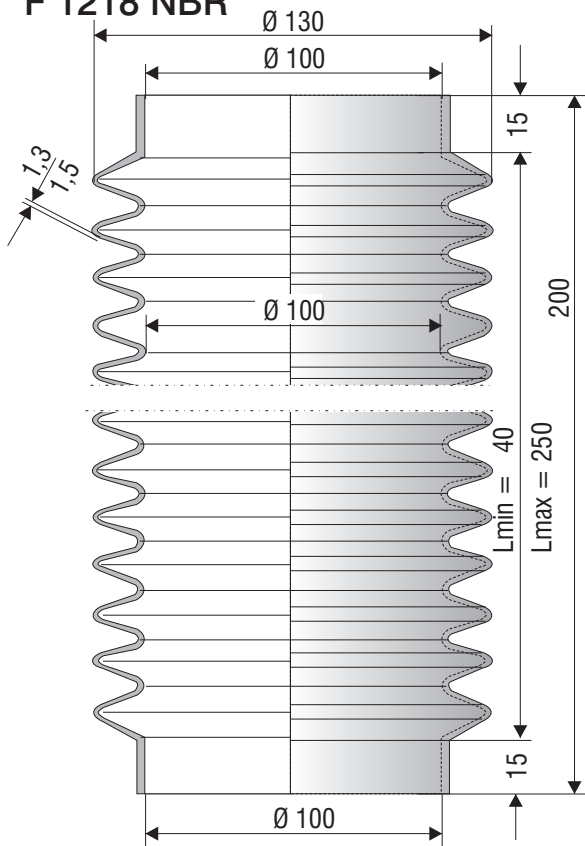
F 1111 NBR
F 1111 CR



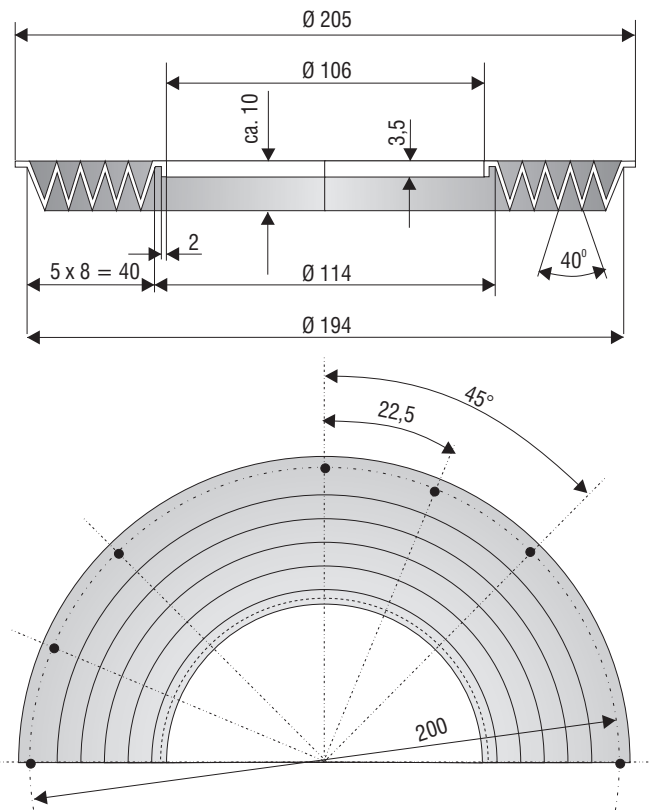
F 1074 NBR



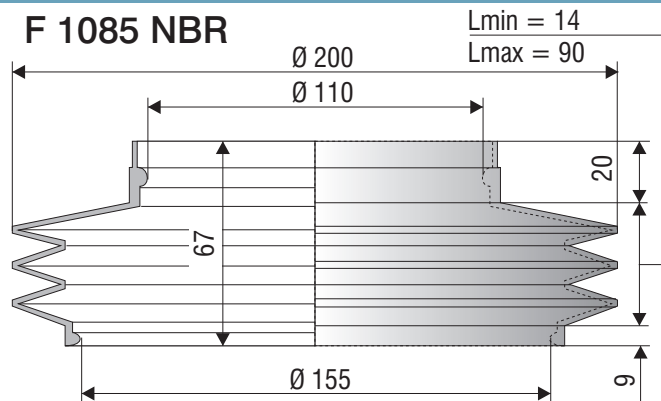
F 1218 NBR



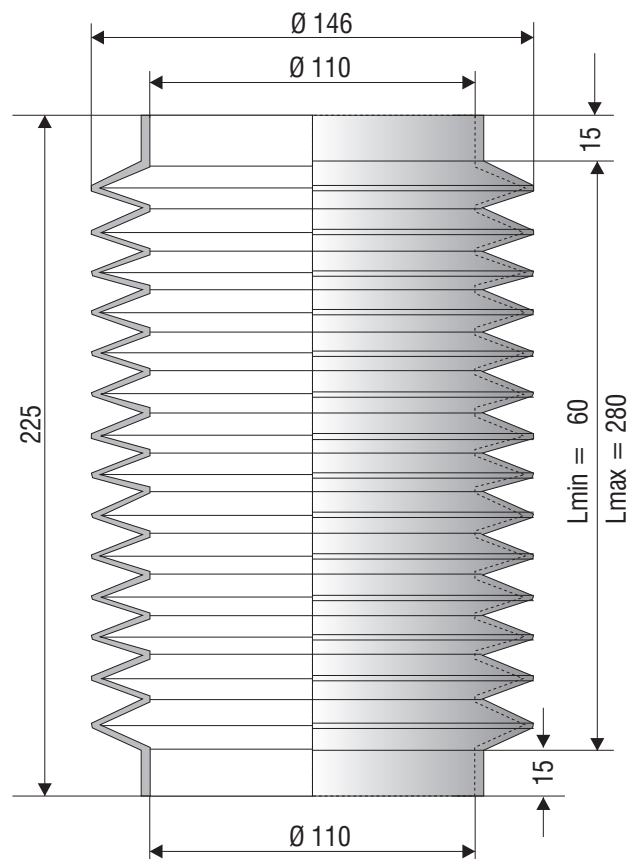
F 2016 Si-spez. grau/grey, gris



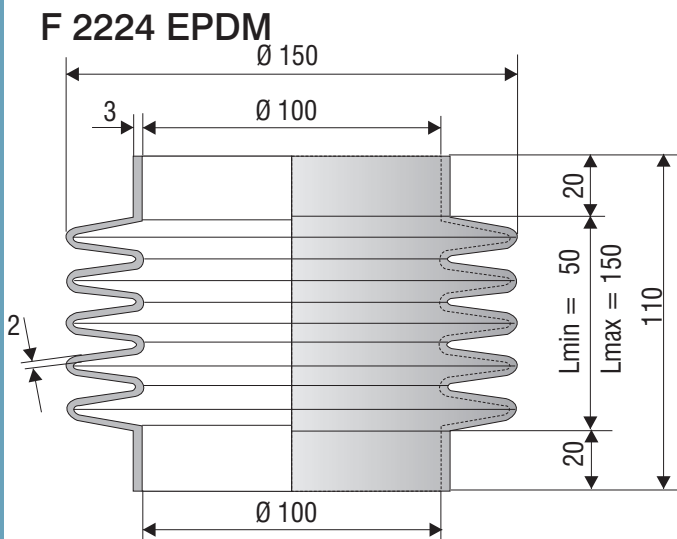
F 1085 NBR



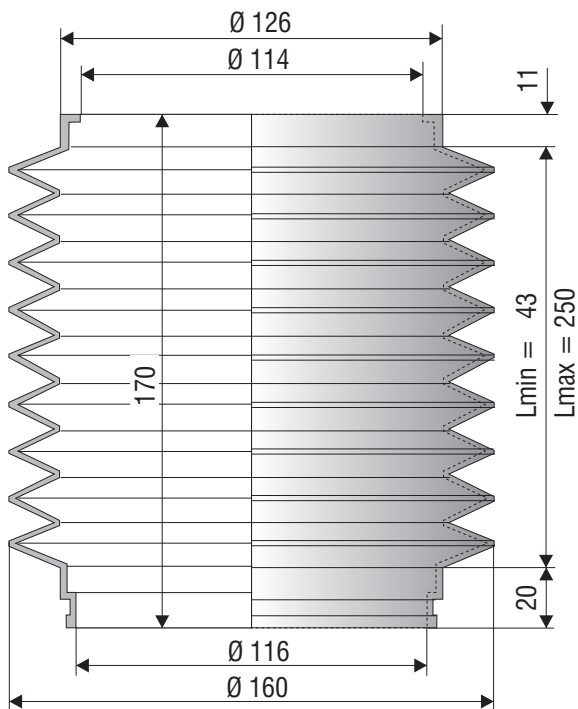
F 1216 NBR



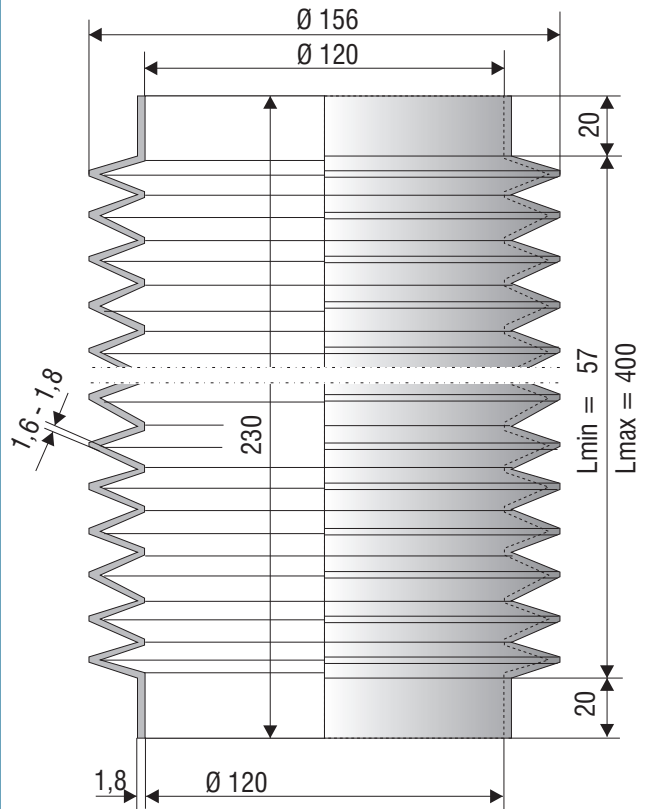
F 2224 EPDM



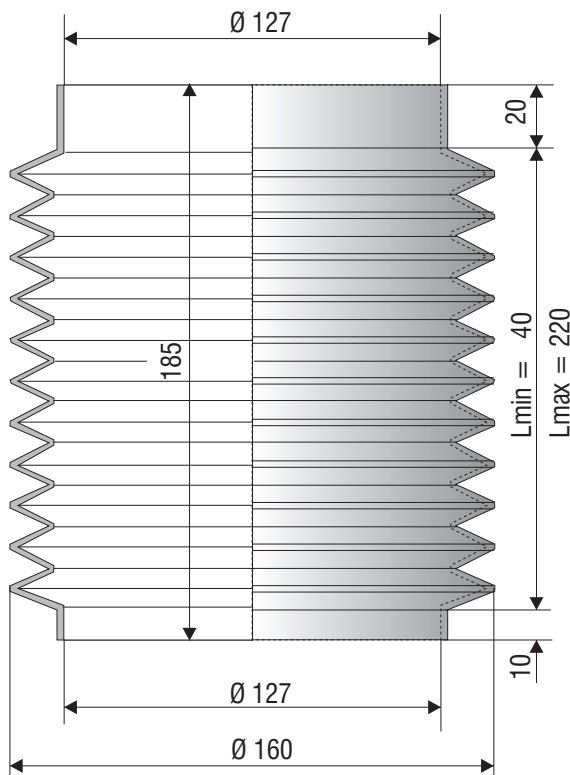
F 1068 NBR



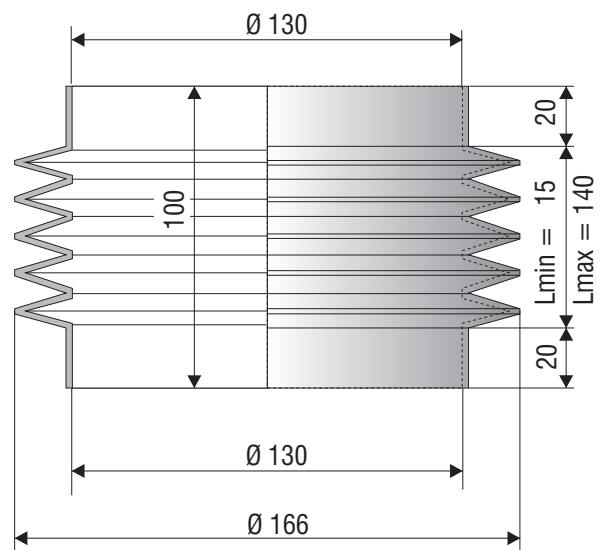
F 1172 CR



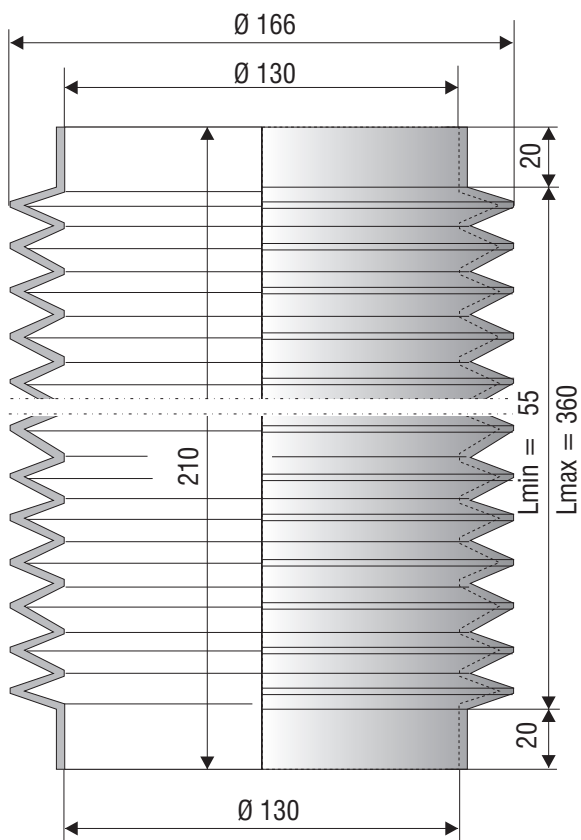
F 1204 NBR



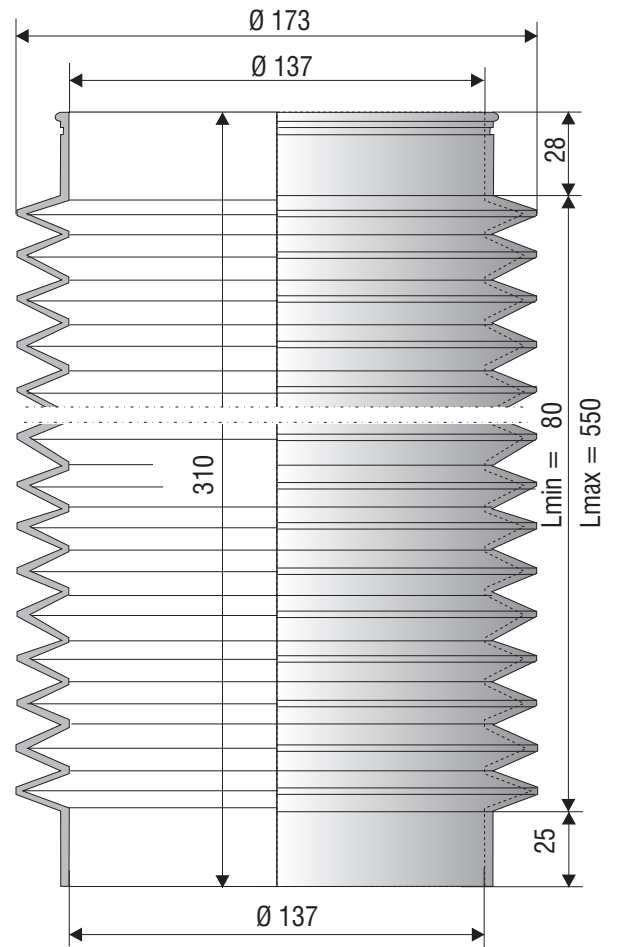
F 1203 NBR



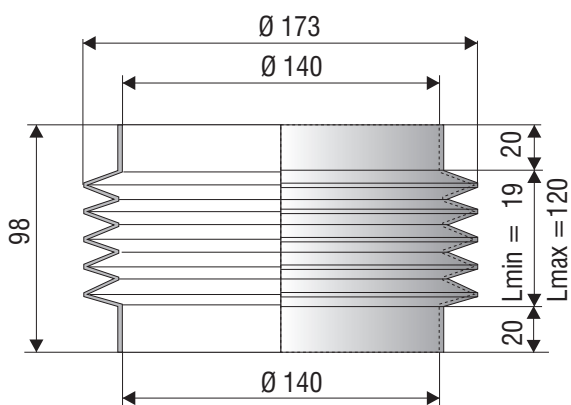
F 1170 NBR



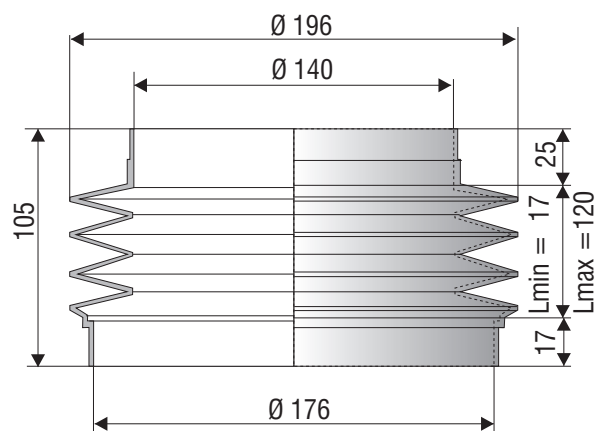
F 1181 NBR



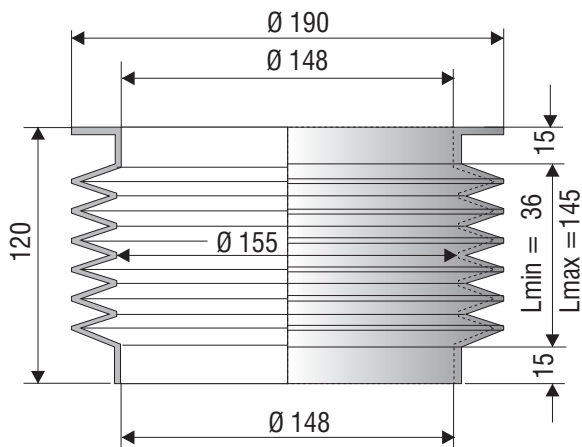
F 1046 NBR



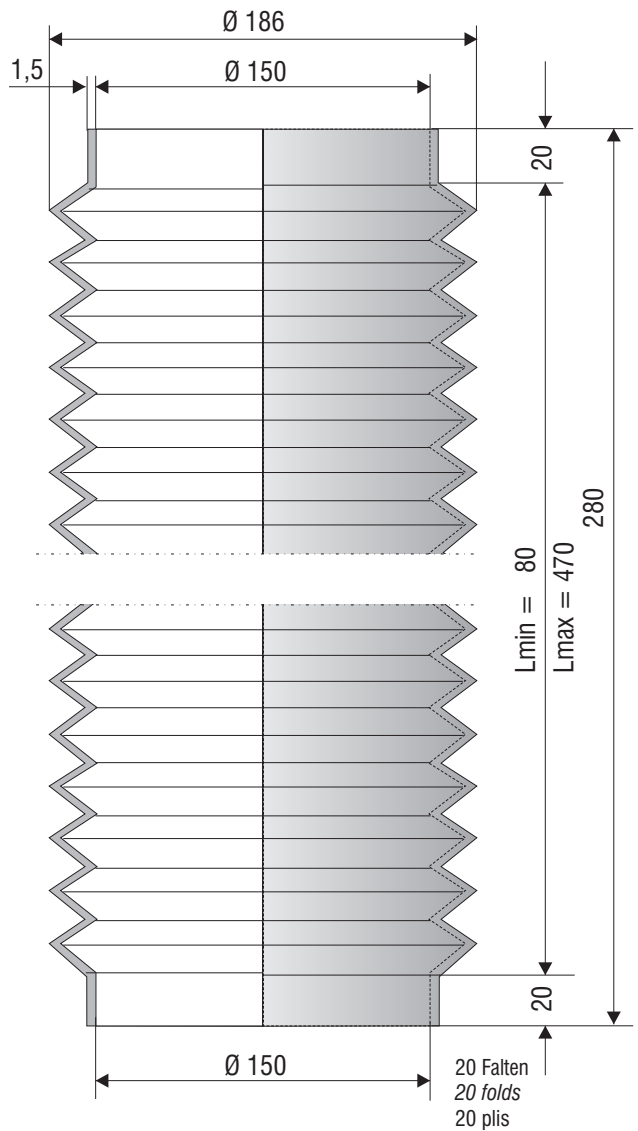
F 1110 NBR



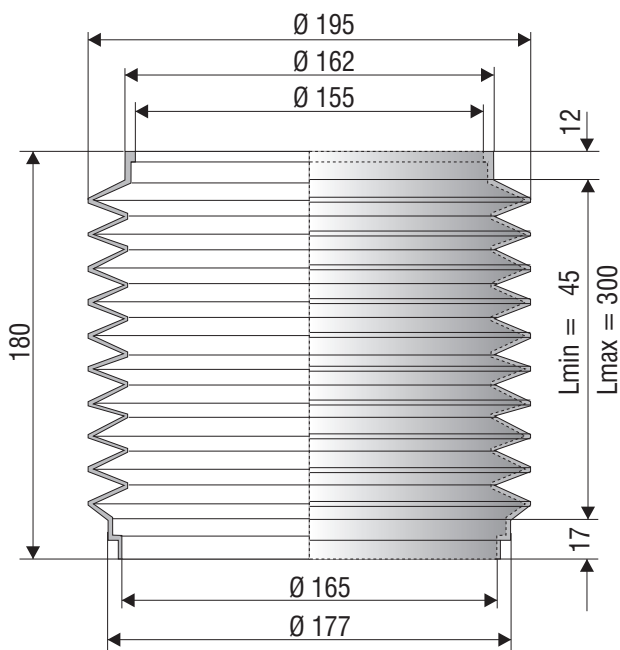
F 1082 NBR



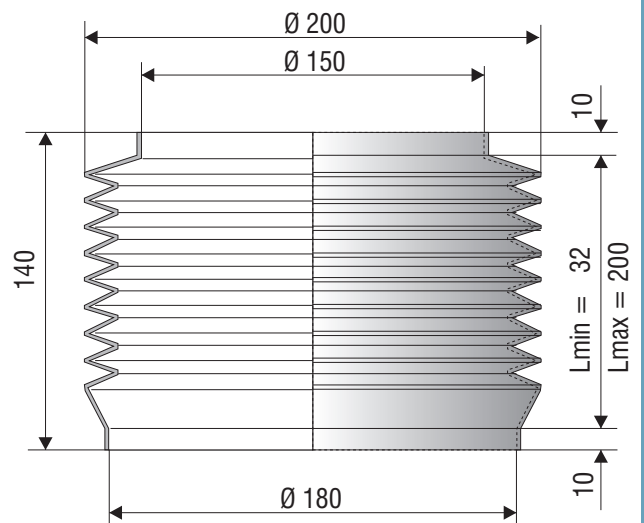
F 1240 NBR



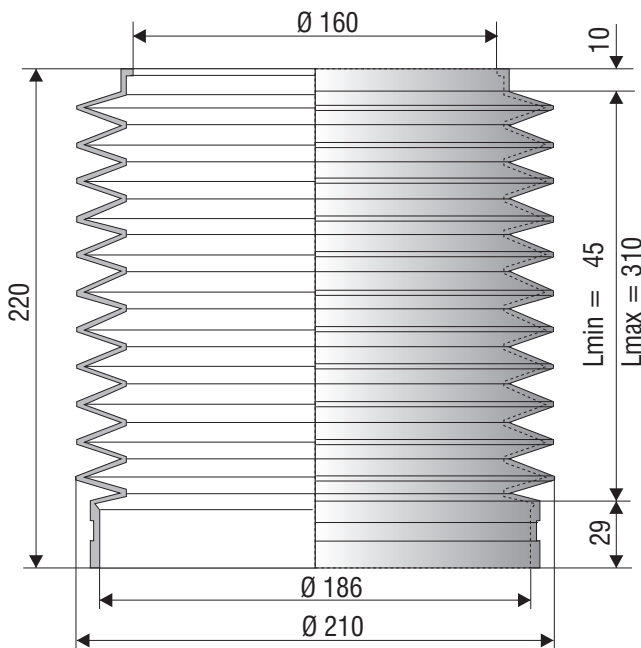
F 1079 NBR



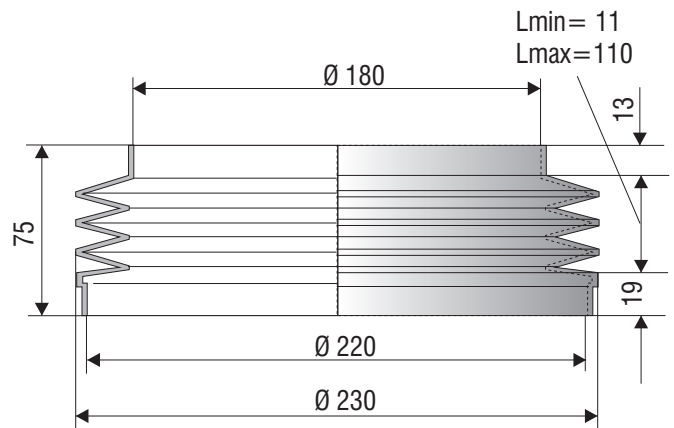
F 1077 NBR



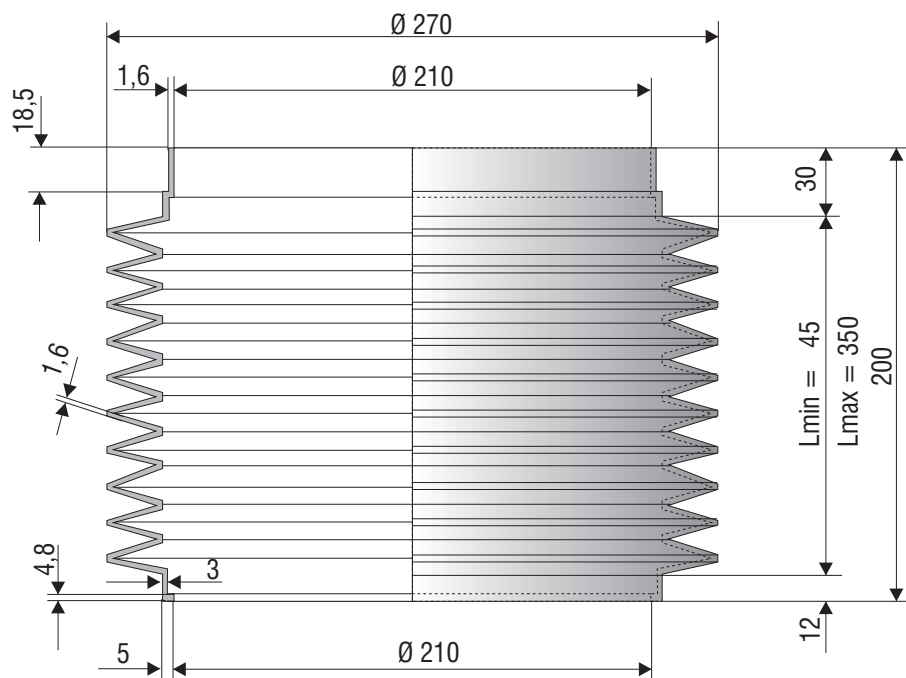
F 1066 NBR



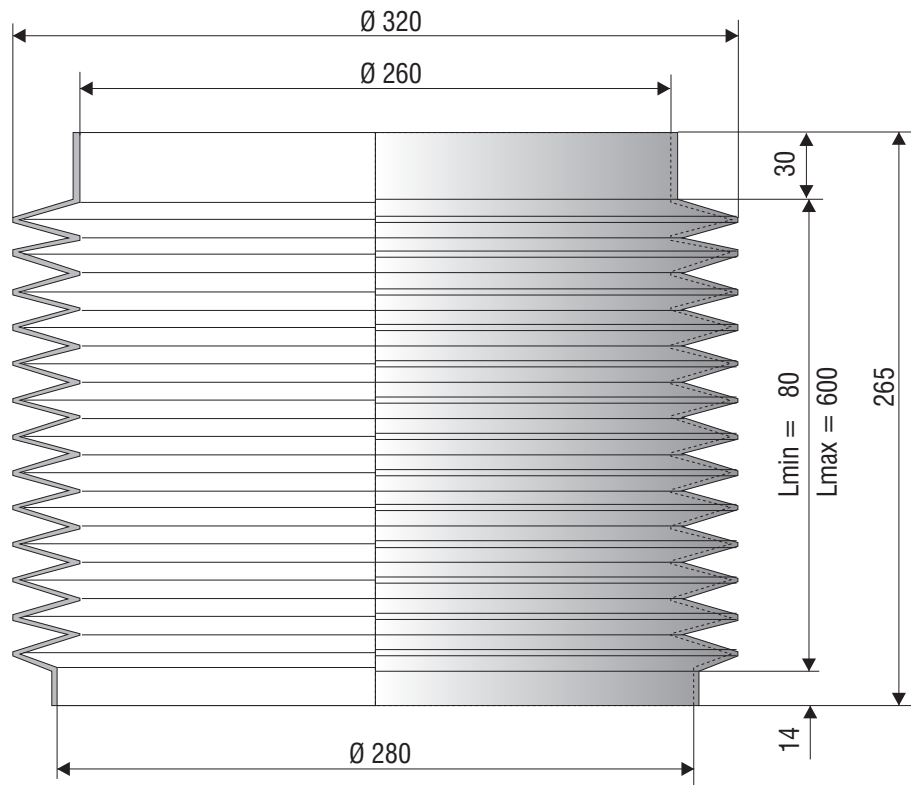
F 1122 NBR



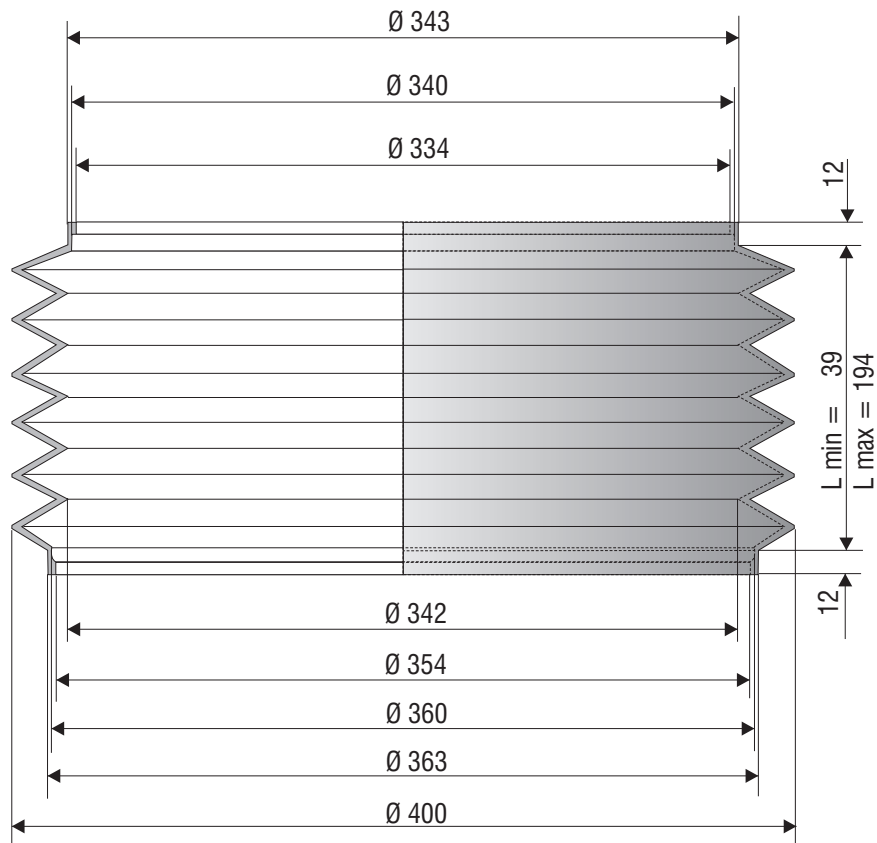
F 1067 NBR



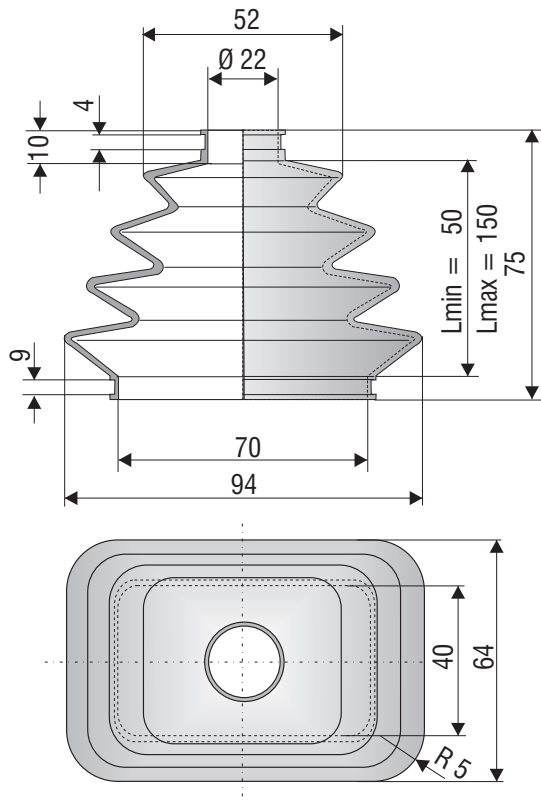
F 1069 NBR



F 2085 EPDM



F 2106 Si



F 1529 NBR

