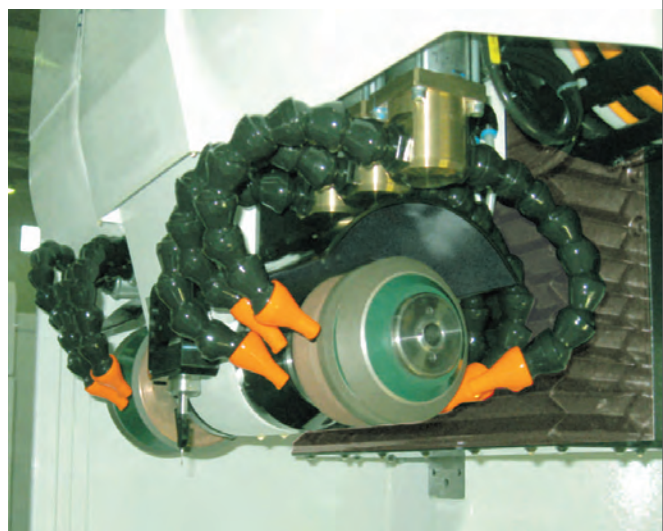


# HALLTECH

Maschinenausrüstungen  
Machinery Components

## Original FlexoLine

Flexible Luft- und Kühlmittel-  
gelenkschläuche



## Original FlexoLine

*Adjustable flexible Air and  
Coolant hoses*

**FL 01**

Änderungen im Sinne des technischen Fortschritts vorbehalten.

Alle Maße in mm.

---

*Subject to change without notice.*

*All dimension in mm.*

Copyright © 2009



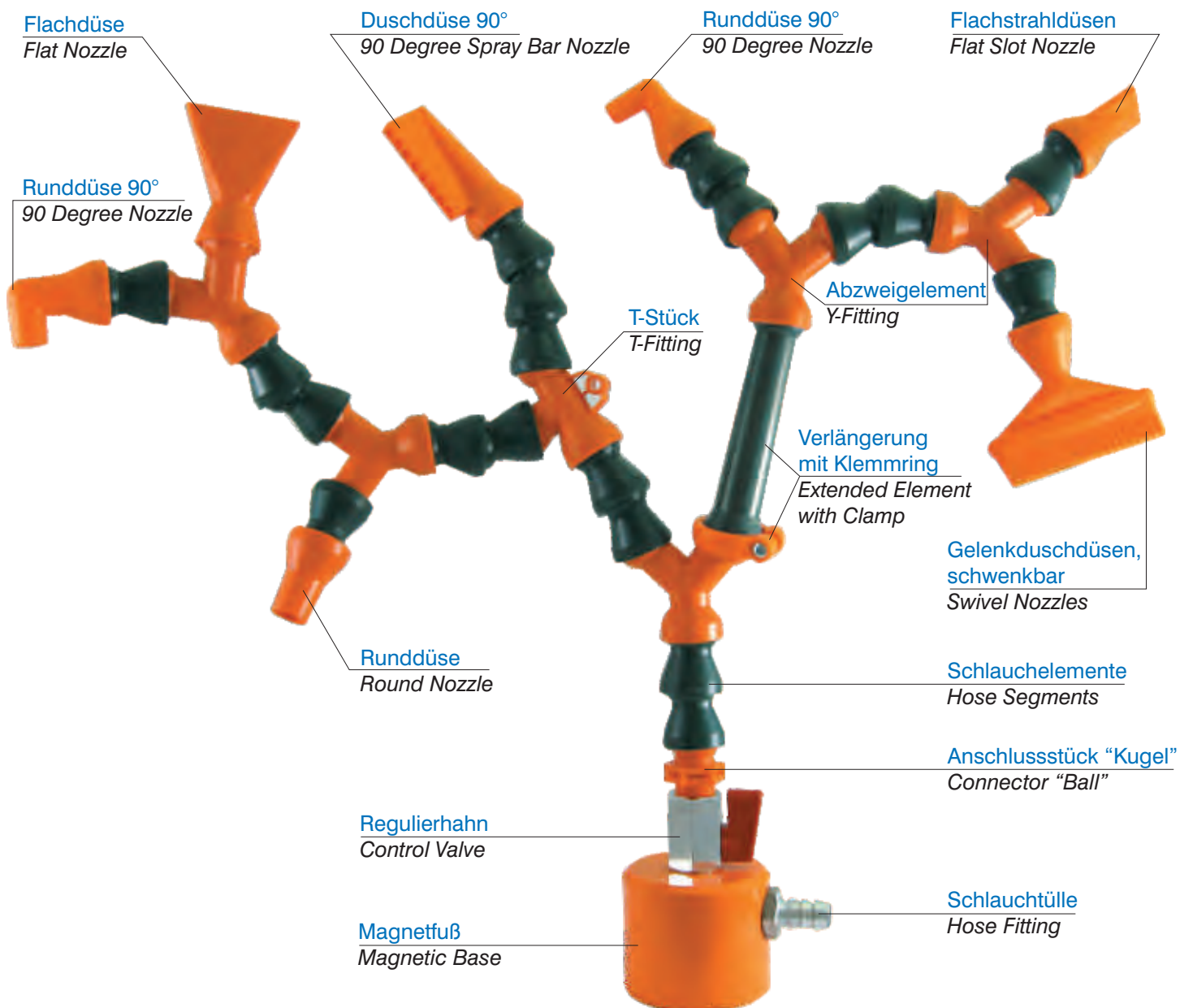
# Original FlexoLine

Gelenkschläuche  
*Articulated Hoses*



# Original FlexoLine

## Gelenkschläuche Articulated Hoses



Original FlexoLine Gelenkschläuche haben sich optimal bewährt

- zur Kühlmittelzufuhr,
- zum Ausblasen von Werkstücken,
- zum Vereinzeln von Papierbögen,
- zum Absaugen von Flüssigkeiten.

Speziell an Bearbeitungszentren sowie Dreh-, Fräs-, Bohr-, Schleif- und Erodiermaschinen, wo hohe Biegefestigkeit, Positionsstabilität, gute chemische Beständigkeit, schnelle Montage und viele Kombinationsmöglichkeiten gefragt sind.

**Besondere Vorteile** von Original FlexoLine Gelenkschläuchen

- Sie sind punktgenau einstellbar und bringen flüssige oder gasförmige Medien genau dorthin, wo sie gebraucht werden.
- Vibrationsstabil und positionstreu. Auch bei Druckstößen bleiben sie richtungsstabil.
- Druckstabil. Bei geschlossenem Schlauch bis zu 12 bar, bei geöffnetem Schlauch bis zu 4 bar (größenabhängig).
- Einfach zu verlängern und zu verkürzen.
- Beliebig kombinierbar mit Düsen, Verschraubungen, Abzweigungen, T-Stücken, Reduzierstücken, Verlängerungen usw.

Original FlexoLine Gelenkschläuche gibt es in 3 Größen. Bei Bedarf lassen sich alle Größen durch Adapter miteinander verbinden. Der Querschnitt ist in jeder Position konstant und sichert damit einen gleichmäßigen Durchfluss.

Original FlexoLine Gelenkschläuche bestehen aus hochwertigem Acetal-Copolymer (kein billiges Recycling-Material). Es ist resistent gegen die meisten Chemikalien und Lösungsmittel. Das Material ist nicht elektrisch leitend und somit auch ideal für EDM geeignet.

Unser Service für Sie:

**Wir fertigen mit speziellen Montagemaschinen kostengünstig auch kundenspezifische einbaufertige Sets!**

Original FlexoLine Articulated Hoses are ideal for:

- supplying coolant,
- blowing out workpieces,
- separating sheets of paper,
- sucking off liquids.

Above all in machining centers as well as lathes, milling, drilling, grinding and eroding machines where high bending strength, positional stability, good resistance to chemicals, rapid mounting and many possible combinations are required.

**Special features of** Original FlexoLine Articulated Hoses:

- Precise positioning; they will supply liquid or gaseous media to the exact point where these are needed.
- Vibration and positional stability. They will remain directionally stable even in the case of pressure surges.
- Pressure-stabilized up to 12 bars with hose closed, up to 4 bars with hose open (depending on size).
- Easy to lengthen or shorten.
- Easy to combine with nozzles, fittings, Y- or T-fittings, reducing adapters, extensions, etc.

Original FlexoLine Articulated Hoses are available in three sizes. If necessary, all three sizes can be joined with the aid of adapters. Their cross section is constant in any position, ensuring uniform flow.

Original FlexoLine Articulated Hoses are made of high-quality acetal copolymer (no cheap recycled material). This is resistant to most chemicals and solvents. Being electrically non-conductive, the material is also ideal for EDM.

Our service for you:


**Using special assembling machines, we also make reasonably priced custom sets, ready for mounting.**



FP 30 1/4" (6 mm Durchlass/Opening)

Gelenkschläuche / Articulated Hoses

Art. No.	Länge/length mm	Stück/pieces
FP30.10020	300	1
FP30.10072	1.000	1
FP30.10540	7.500	1 Rolle/roll
FP30.10108	15.000	1 Rolle/roll



Ø 15

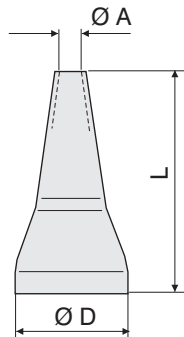

Komplett-Sets / Complete Sets

Art. No.	
FP30.CONF1	
<p><b>bestehend aus:</b> 1 Gelenkschlauch 300 mm je 1 Runddüse Ø 1,6 - 3,2 - 4,7 - 5,4 mm je 1 Anschlussstück 1/4" - 1/8"</p>	<p><b>consisting of:</b> 1 articulated hose 300 mm 1 each round nozzle diam. 1,6 - 3,2 - 4,7 - 5,4 mm 1 each fitting 1/4" - 1/8"</p>



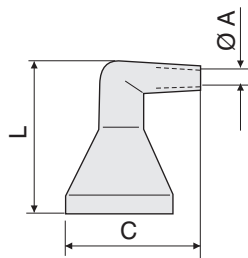

Runddüsen / Round Nozzles

Art. No.	Ø A mm	Ø D mm	L mm	Stück/pieces (=1 Set)
FP30.11A04	1,6	15	29	4
FP30.11A50	1,6	15	29	50
FP30.11B04	3,2	15	29	4
FP30.11B50	3,2	15	29	50
FP30.11C04	4,7	15	29	4
FP30.11C50	4,7	15	29	50
FP30.11D04	5,4	15	29	4
FP30.11D50	5,4	15	29	50

Runddüsen 90° / 90 Degree Round Nozzles

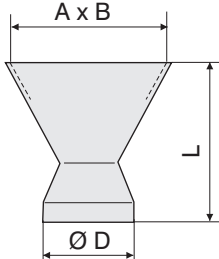

Art. No.	Ø A mm	C mm	L mm	Stück/pieces (=1 Set)
FP30.11Z04	1,5	20	25	4
FP30.11Z20	1,5	20	25	20

**FP 30** 1/4" (6 mm Durchlass/Opening)

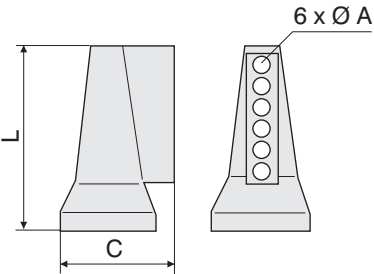

Flachdüsen / Flat Nozzles

Art. No.	Ø A x B mm	Ø D mm	L mm	Stück/pieces (=1 Set)
FP30.12B04	30 x 1,6	15	30	4
FP30.12B20	30 x 1,6	15	30	20

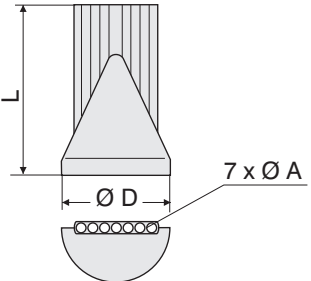

Duschküsen 90° / 90 Degree Spray Bar Nozzles

Art. No.	Ø A mm	C mm	L mm	Stück/pieces (=1 Set)
FP30.12W02	2,5	19,6	30	2
FP30.12W20	2,5	19,6	30	20

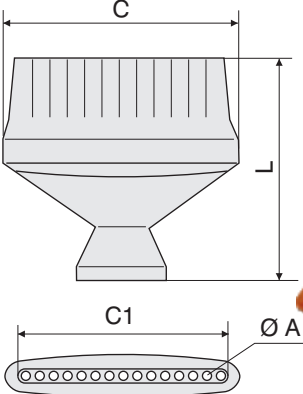
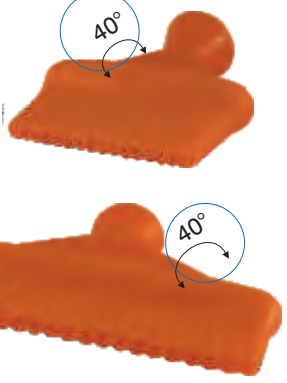
Flachstrahldüsen / Flat Slot Nozzles

Art. No.	Ø A mm	Ø D mm	L mm	Stück/pieces (=1 Set)
FP30.12X04	1,0	19,6	28	4
FP30.12X20	1,0	19,6	28	20

Gelenkduschküsen / Swivel Nozzles

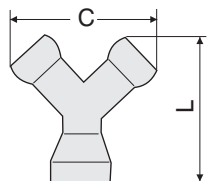

Art. No.	Ø A mm	C mm	C1 mm	L mm	Stück/pieces (=1 Set)
FP30.12Y02	16x 1,5	48	39	46	2
FP30.12Y20	16x 1,5	48	39	46	20
FP30.12Z02	20x 2,0	71	64	46	2
FP30.12Z20	20x 2,0	71	64	46	20

**FP 30** **1/4"** (6 mm Durchlass/Opening)

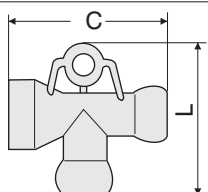

Abzweigelemente / Y-Fittings

Art. No.	C mm	L mm	Stück/pieces (= 1 Set)
FP30.13A04	36	38	4
FP30.13A20	36	38	20

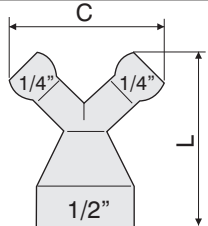

T-Stücke / T-Fittings

Art. No.	C mm	L mm	Stück/pieces (= 1 Set)
FP30.13D04	34	33	4
FP30.13D20	34	33	20

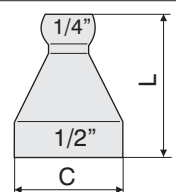

Y-Adapter / Y-Adapters 1/4" → 1/2"

Art. No.	C mm	L mm	Stück/pieces (= 1 Set)
FP40.13B04	36	40	4
FP40.13B20	36	40	20

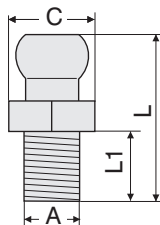
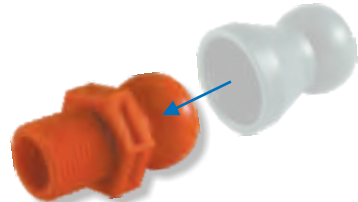
Adapter / Adapters 1/4" → 1/2"

Art. No.	C mm	L mm	Stück/pieces (= 1 Set)
FP40.13C04	25	30	4
FP40.13C20	25	30	20

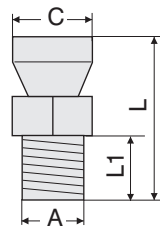
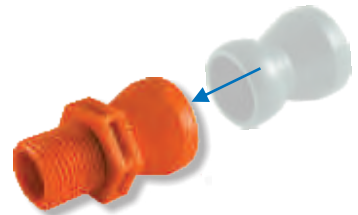
Anschlussstücke "Kugel" / Fittings "Ball"

Art. No.	A	C mm	L mm	L1 mm	Stück/pieces (= 1 Set)
FP30.17A04	1/8"	14	27	11	4
FP30.17A20	1/8"	14	27	11	20
FP30.17B04	1/4"	14	27	11	4
FP30.17B20	1/4"	14	27	11	20

Anschlussstücke "Pfanne" / Fittings "Socket"

Art. No.	A	C mm	L mm	L1 mm	Stück/pieces (= 1 Set)
FP30.17C04	1/4"	14	29	11	4
FP30.17D04	1/8"	14	29	11	4

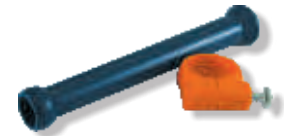
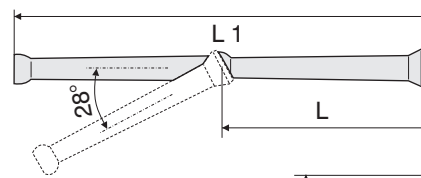


**FP 30** **1/4"** (6 mm Durchlass/Opening)

Verlängerungen mit Klemmrings / Extended Elements with clamps

1 Set - bestehend aus:  
4 Verlängerungen  
4 Klemmstücken  
4 Schrauben

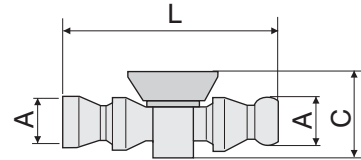
1 Set - consisting of:  
4 Extended elements  
4 Clamps  
4 Screws



Art. No.	L mm	L 1 mm	C mm	Stück/pieces (= 1 Set)
FP30.90A04	90	184	26	je 4

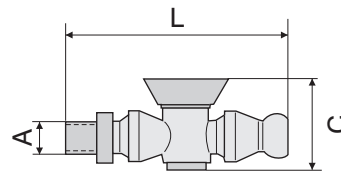
Regulierhähne, beidseitig mit je 1 Gelenkstück  
Control Valves with one segment on both sides

Art. No.	A	C mm	L mm	Stück/pieces (= 1 Set)
FP60.KIT 26 (90.2529.105.06)	1/4"	35	62	4

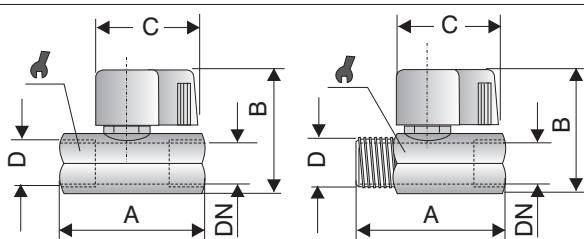


Regulierhähne mit Anschlussstück und Gelenkstück  
Control Valves with fitting and segment

Art. No.	A	C mm	L mm	Stück/pieces (= 1 Set)
FP60.KIT 32 (90.2529.105.08)	1/4"	35	69	4
FP60.KIT 33 (90.2529.105.09)	1/8"	35	69	4



Regulierhähne aus Metall / Metal Control Valves



Typ(e) AH ... KG

Typ(e) AH ... KGIA



mit 2 x Innengewinde  
with two female threads

mit Innen-/Außengewinde  
with female/male thread

Gewinde ISO 228  
Thread ISO 228

Durchlass/  
Opening  
DN

Art. No.	AH 18 KG	AH 18 KGIA	G 1/8"	6	A	B	C	21	Stück/ pieces
Art. No.	AH 14 KG	AH 14 KGIA	G 1/4"	8	39	38	30	21	1

Montagezangen / Assembly Pliers


Art. No.	für/for	Stück/pieces
FP30.PINZA	für/for FP30	1



FP 40 1/2" (12 mm Durchlass/Opening)

Gelenkschläuche / Articulated Hoses


Art. No.	Länge/length mm	Stück/pieces
FP40.10015	330	1
FP40.10046	1.000	1
FP40.10345	7.500	1 Rolle/roll
FP40.10690	15.000	1 Rolle/roll



Ø 25

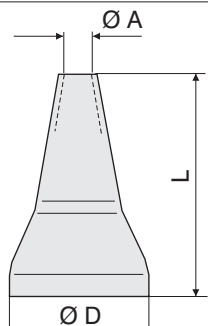

Komplett-Sets / Complete Sets

Art. No.	bestehend aus:	consisting of:
FP40.CONF1	1 Gelenkschlauch 330 mm je 1 Runddüse Ø 6 - 9 - 12 mm je 1 Anschlussstück 1/2" - 3/8"	1 articulated hose 330 mm 1 each round nozzle diam. 6 - 9 - 12 mm 1 each fitting 1/2" - 3/8"



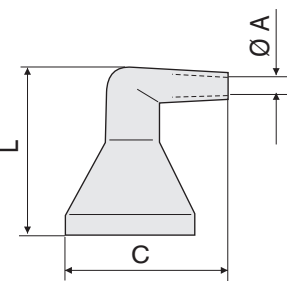

Runddüsen / Round Nozzles

Art. No.	Ø A mm	Ø D mm	L mm	Stück/pieces (= 1 Set)
FP40.11A04	6	25	34	4
FP40.11A50	6	25	34	50
FP40.11B04	9	25	34	4
FP40.11B50	9	25	34	50
FP40.11C04	12	25	34	4
FP40.11C50	12	25	34	50

Runddüsen 90° / 90 Degree Nozzels

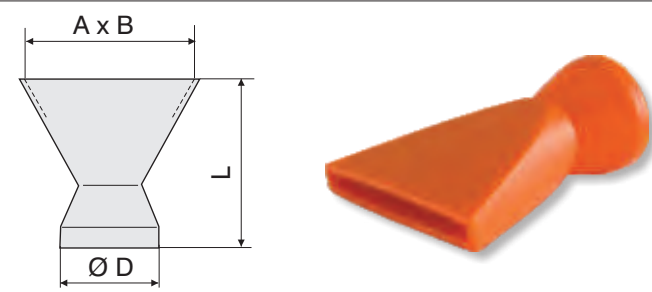
Art. No.	Ø A mm	C mm	L mm	Stück/pieces (= 1 Set)
FP40.11Y04	6	31	36,5	4
FP40.11Y20	6	31	36,5	20
FP40.11Z04	9	31	38,0	4
FP40.11Z20	9	31	38,0	20

FP 40 1/2" (12 mm Durchlass/Opening)

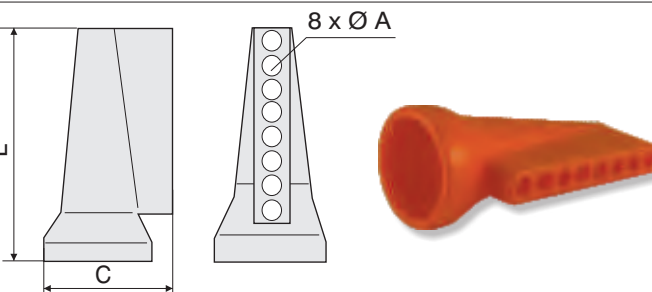
Flachdüsen / Flat Nozzles

Art. No.	A x B mm	Ø D mm	L mm	Stück/pieces (= 1 Set)
FP40.12A04	40 x 3	25	55	4
FP40.12A20	40 x 3	25	55	20
FP40.12B04	60 x 3	25	55	4
FP40.12B20	60 x 3	25	55	20



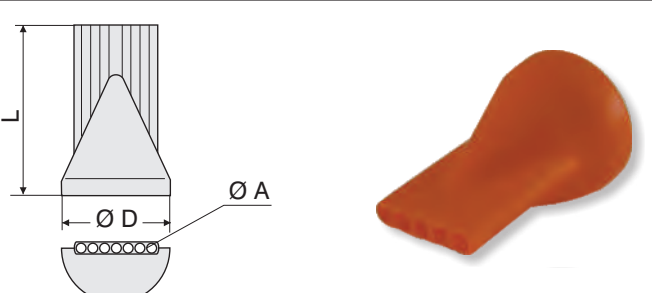
Duschküsen 90° / 90 Degree Spray Bar Nozzles

Art. No.	Ø A mm	C mm	L mm	Stück/pieces (= 1 Set)
FP40.12W02	4,3	31	58,3	2
FP40.12W20	4,3	31	58,3	20



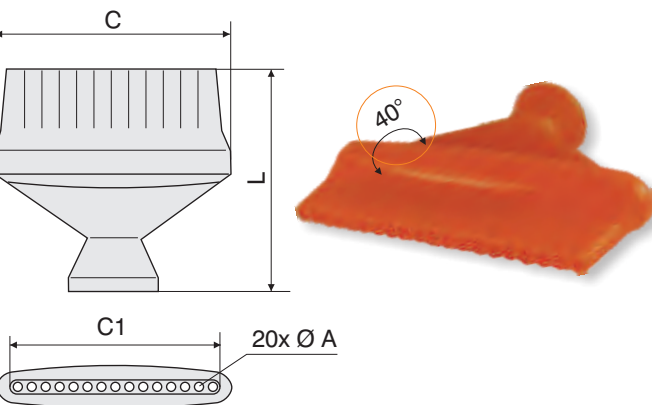
Flachstrahldüsen / Flat Slot Nozzles

Art. No.	Ø A mm	Ø D mm	L mm	Stück/pieces (= 1 Set)
FP40.12X04	7x 2,0	25	37,6	4
FP40.12X20	7x 2,0	25	37,6	20
FP40.12Y04	5x 3,2	25	37,6	4
FP40.12Y20	5x 3,2	25	37,6	20



Gelenkduschküsen / Swivel Nozzles

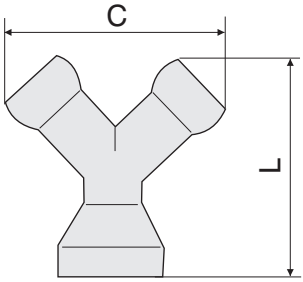

Art. No.	Ø A mm	C mm	C1 mm	L mm	Stück/pieces (= 1 Set)
FP40.12Z02	2,0	71	63,5	59	2
FP40.12Z20	2,0	71	63,5	59	20



**FP 40** **1/2"** (12 mm Durchlass/Opening)

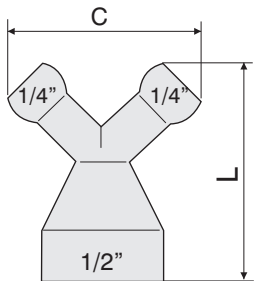

Abzweigelemente / Y-Fittings

Art. No.	C mm	L mm	Stück/pieces (=1 Set)
FP40.13A04	56	50	4
FP40.13A20	56	50	20

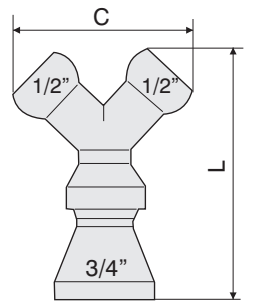

Y-Adapter / Y-Adapters 1/2" → 1/4"

Art. No.	C mm	L mm	Stück/pieces (=1 Set)
FP40.13B04	36	40	4
FP40.13B20	36	40	20

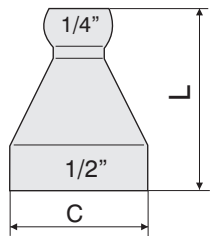

Y-Adapter / Y-Adapters 1/2" → 3/4"

Art. No.	C mm	L mm	Stück/pieces (= 1 Set)
FP50.13B04	31	62	4
FP50.13B20	31	62	20

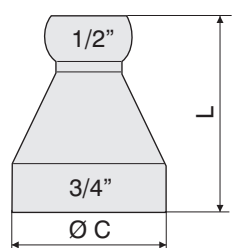

Adapter / Adapters 1/2" → 1/4"

Art. No.	C mm	L mm	Stück/pieces (=1 Set)
FP40.13C04	25	30	4
FP40.13C20	25	30	20

Adapter / Adapters 1/2" → 3/4"

Art. No.	Ø C mm	L mm	Stück/pieces (= 1 Set)
FP50.13C04	31	36	4
FP50.13C20	31	36	20

**FP 40** **1/2"** (12 mm Durchlass/Opening)

T-Stücke / T-Fittings

Art. No.	C mm	L mm	Stück/pieces (= 1 Set)
FP40.13D04	48	44	4
FP40.13D20	48	44	20

Anschlussstücke "Kugel" / Fittings "Ball"

Art. No.	A	C mm	L mm	L1 mm	Stück/pieces (= 1 Set)
FP40.17A04	3/8"	22	38	15	4
FP40.17A20	3/8"	22	38	15	20
FP40.17B04	1/2"	22	38	15	4
FP40.17B20	1/2"	22	38	15	20

Anschlussstücke "Pfanne" / Fittings "Socket"

Art. No.	A	C mm	L mm	L1 mm	Stück/pieces (= 1 Set)
FP40.17C04	1/2"	22	38	15	4
FP40.17D04	3/8"	22	38	15	4

Verlängerungen mit Klemmrings / Extended Elements with clamps

Art. No.	L mm	L1 mm	C mm	Stück/pieces (= 1 Set)
FP40.90A04	90	187	35,5	je 4

1 Set - bestehend aus:  
4 Verlängerungen  
4 Klemmstücken  
4 Schrauben

1 Set - consisting of:  
4 Extended elements  
4 Clamps  
4 Screws

**FP 40** **1/2"** (12 mm Durchlass/Opening)

Regulierhähne, beidseitig mit je 1 Gelenkstück  
Control Valves with one segment on both sides

Art. No.	A	C mm	L mm	Stück/pieces (= 1 Set)
FP60.KIT 27 (90.2529.105.07)	1/2"	45	98	4

Regulierhähne mit Anschlussstück und Gelenkstück  
Control Valves with fitting and segment

Art. No.	A	C mm	L mm	Stück/pieces (= 1 Set)
FP60.KIT 34 (90.2529.105.10)	3/8"	45	106	4
FP60.KIT 35 (90.2529.105.11)	1/2"	45	106	4

Regulierhähne aus Metall / Metal Control Valves


mit 2 x Innengewinde with two female threads		mit Innen-/Außengewinde with female/male thread		Gewinde ISO 228 Thread ISO 228	Durchlass/ Opening DN	A	B	C	Stück/ pieces
Art. No.	AH 38 KG	Art. No.	AH 38 KGIA	G 3/8"	8	41	38	30	1
Art. No.	AH 12 KG	Art. No.	AH 12 KGIA	G 1/2"	10	48	42	30	1


Montagezange / Assembly Plier

Art. No.	Stück/pieces
FP40.PINZA für/for FP40	1

FP 50 3/4" (20 mm Durchlass/Opening)

Gelenkschläuche / Articulated Hoses

Art. No.	Länge/length mm	Stück/pieces 
FP50.10015	330	1
FP50.10042	1.000	1
FP50.10158	7.500	1 Rolle/roll




Ø 31

Komplett-Sets / Complete Sets


Art. No.
FP50.CONF1

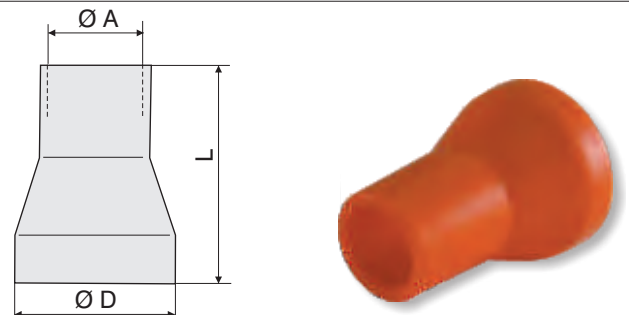
bestehend aus:  
1 Gelenkschlauch 360 mm  
je 1 Runddüse Ø 16 und 20 mm  
1 Anschlussstück 3/4"

consisting of:  
1 articulated hose 360 mm  
1 each round nozzle  
diam. 16 and 20 mm  
1 fitting 3/4"




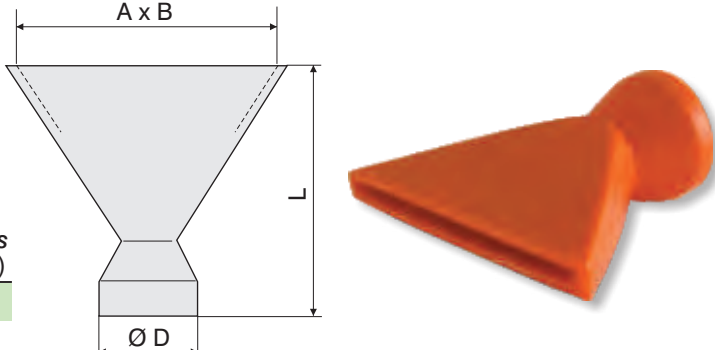
Runddüsen / Round Nozzles

Art. No.	Ø A mm	Ø D mm	L mm	Stück/pieces (= 1 Set) 
FP50.11A04	16	31	33	4
FP50.11A50	16	31	33	50
FP50.11B04	20	31	33	4
FP50.11B50	20	31	33	50



Flachdüsen / Flat Nozzles

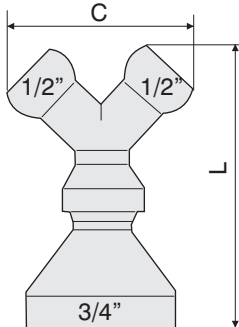

Art. No.	A x B mm	Ø D mm	L mm	Stück/pieces (= 1 Set) 
FP50.12A04	75 x 5	31	80	4
FP50.12A20	75 x 5	31	80	20



**FP 50** **3/4"** (20 mm Durchlass/Opening)

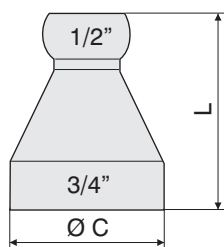

Y-Adapter / Y-Adapters

Art. No.	C mm	L mm	Stück/pieces (= 1 Set)
FP50.13B04	31	62	4
FP50.13B20	31	62	20

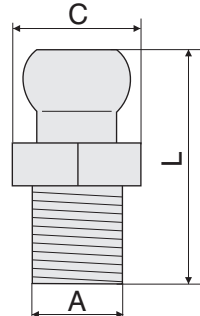

Adapter / Adapters 3/4" → 1/2"

Art. No.	Ø C mm	L mm	Stück/pieces (= 1 Set)
FP50.13C04	31	36	4
FP50.13C20	31	36	20

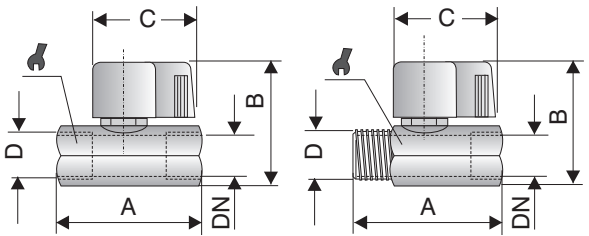
Anschlussstücke / Fittings

Art. No.	A	C mm	L mm	Stück/pieces (= 1 Set)
FP50.17A04	3/4"	28	39	4
FP50.17A20	3/4"	28	39	20





Regulierhähne aus Metall / Metal Control Valves


mit 2 x Innengewinde with two female threads		mit Innen-/Außengewinde with female/male thread		Gewinde ISO 228 Thread ISO 228	Durchlass Opening DN	A	B	C	Stück/ pieces
Art. No.	AH 34 KG	AH 34 KGIA	G 3/4"	14	54	47	30	30	1



Typ(e) AH ... KG



Typ(e) AH ... KGIA







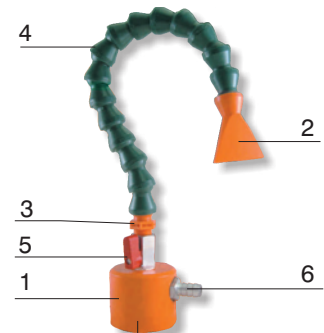
**Magnetversionen / Magnetic Versions**

**Magnetset mit 1 Schlauch / Magnetic Set with 1 hose**

Starke Magnetbasis (~180 N) mit 1 Gelenkschlauch, 1 Regulierhahn und Schlauchanschluss.

Strong magnetic base (~180 N) with one articulated hose, one control valve and one hose fitting.

Art. No.		FP61.KIT05 FP30 (1/4")	FP61.KIT07 FP40 (1/2")	
1	1 Dauermagnet Haltekraft	Ø 60 x 50 mm ~ 180 N	Ø 60 x 50 mm ~ 180 N	1 Magnetic base Holding power
2	1 Flachdüse	30 x 1,6 mm	40 x 3 mm	1 Flat nozzle
3	1 Anschlussstück	1/4"	3/8"	1 Fitting
4	1 Gelenkschlauch	300 mm	300 mm	1 Artic. hose
5	1 Regulierhahn	Stahl/steel	Stahl/steel	1 Control valve
6	1 Schlauchanschluss	1/4"	3/8"	1 Hose fitting



Ersatzmagnet siehe Seite 16      Spare magnet see page 16

**Magnetset mit 2 Schläuchen / Magnetic Set with 2 hoses**

Starke Magnetbasis (~180 N) mit 2 Gelenkschläuchen, 1 Regulierhahn und mit Schlauchanschluss.

Strong magnetic base (~180 N) with two articulated hoses, one control valve and one hose fitting.

Art. No.		FP61.KIT06 FP30 (1/4")	FP61.KIT08 FP40 (1/2")	
1	1 Dauermagnet Haltekraft	Ø 60 x 50 mm ~ 180 N	Ø 60 x 50 mm ~ 180 N	1 Magnetic base Holding power
2	2 Flachdüsen	30 x 1,6 mm	40 x 3 mm	2 Flat nozzle
3	1 Anschlussstück	1/4"	3/8"	1 Fitting
4	2 Gelenkschläuche	300 mm	300 mm	1 Artic. hose
5	1 Regulierhahn	Stahl/steel	Stahl/steel	1 Control valve
6	1 Schlauchanschluss	1/4"	3/8"	1 Hose fitting
7	1 Y-Abzweigstück	1 x	1 x	1 Y-Fitting



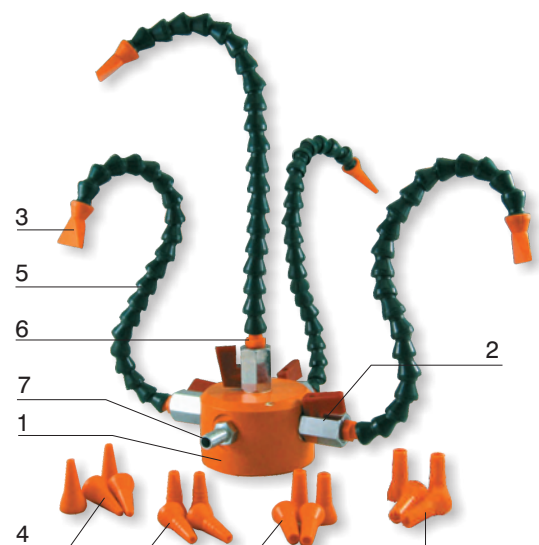
Ersatzmagnet siehe Seite 16      Spare magnet see page 16

**Magnetset "Medusa" / Magnetic Set "Medusa"**

Starke Magnetbasis (~300 N) mit 4 absperrbaren Gelenkschläuchen und mit Schlauchanschluss.

Strong magnetic base (~300 N) with four articulated hoses with control valves and hose fitting.

Art. No.		FP80.CONF1 FP30 (1/4")	
1	1 Dauermagnet Haltekraft	Ø 80 x 50 mm ~ 300 N	1 Magnetic base Holding power
2	4 Regulierhähne	1/4"	4 Control valves
3	4 Flachdüsen	30 x 1,6 mm	4 Flat nozzles
4	je 4 Runddüsen	1,6 - 3,2 - 4,7 - 5,4 mm	each 4 round nozzles
5	4 Gelenkschläuche	je /each 300 mm	4 Artic. hoses
6	1 Anschlussstück	1/4"	1 Fitting
7	1 Schlauchanschluss	1/4"	1 Hose fitting



Ersatzteile auf Anfrage / Spare parts on request

## Magnetversionen / Magnetic Versions

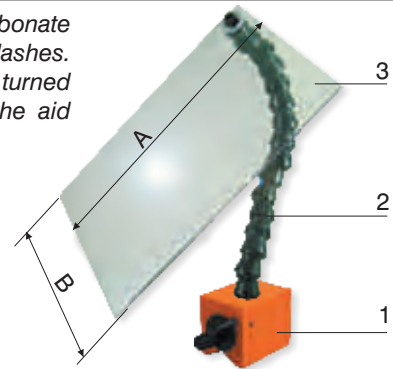
Ersatzteile auf Anfrage  
Spare parts on request

### Magnetset mit Schutzschirm und schaltbarem Magnetfuß Magnetic Set with guard and switchable magnetic base

Schutzschilder aus transparentem Polycarbonat schirmen ab gegen Späne und Kühlmittelspritzer. Die Scheibe (3 mm dick) ist um 360° drehbar und wird mittels einer schaltbaren Magnetbasis befestigt.

Guard made of transparent polycarbonate protects against chips and coolant splashes. The guard (3 mm thick) can be turned through 360° and is mounted with the aid of a switchable magnetic base.

Art. No.		FP70.A0150 FP30 (1/4")	FP70.A0300 FP40 (1/2")	
1	1 schaltbarer Prismenmagnet, Haltekraft	50 x 76 x 50 mm ~ 600 N	50 x 76 x 50 mm ~ 600 N	1 Switchable magnetic base, Holding power
2	1 Gelenkschlauch	360 mm	360 mm	1 Artic. hose
3	1 Schutzschild	150 x 200 mm	300 x 200 mm	1 Guard

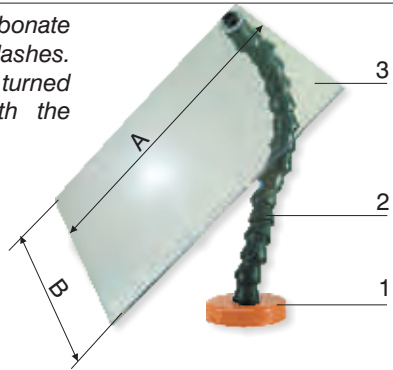


### Magnetset mit Schutzschirm und Magnetfuß / Magnetic Set with guard and magnetic base

Schutzschilder aus transparentem Polycarbonat schirmen ab gegen Späne und Kühlmittelspritzer. Die Scheibe (3 mm dick) ist um 360° drehbar und wird mittels eines runden Magnetfußes befestigt.

Guard made of transparent polycarbonate protects against chips and coolant splashes. The guard (3 mm thick) can be turned through 360° and is mounted with the aid of a round magnetic base.

Art. No.		FP70.B0150 FP30 (1/4")	FP70.B0300 FP40 (1/2")	
1	1 Rundmagnet Haltekraft	Ø 71 x 15 mm ~ 250 N	diam. 71 x 15 mm ~ 250 N	1 Magnetic base Holding power
2	1 Gelenkschlauch	360 mm	360 mm	1 Artic. hose
3	1 Schutzschild	150 x 200 mm	300 x 200 mm	1 Guard

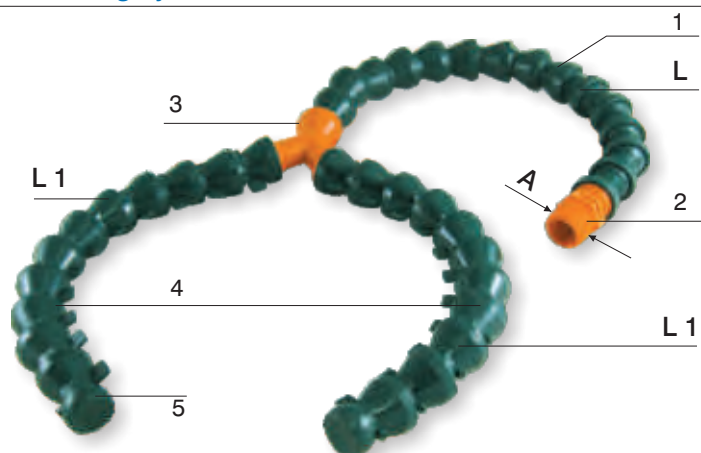


## Ringspülsystem / Annular Flushing System

### Ringspülsystem mit seitlichen Düsen / Annular flushing system with lateral nozzles

Für bestimmte Fräsarbeiten ist dieses System ideal. Die aus Segmenten bestehenden Spülschläuche sind an beiden Enden mit Verschlusskappen versehen. Bei gerader Positionierung der Spüldüsen ergibt sich ein Kühlmittelvorhang zur optimalen Späneentfernung.

*This system is ideal for certain kinds of milling work. The segmented flushing hoses have caps at either end. With the flushing nozzles in a straight position, a coolant curtain will be created that ensures optimal removal of chips.*



bestehend aus:

- 1 Gelenkschlauch
- 1 Anschlussstück
- 1 Abzweigelement
- 20 Seitenstrahldüsen, offen
- 2 Seitenstrahldüsen, geschlossen

consisting of:

- 1 articulated hose
- 1 Fitting
- 1 Y-Fitting
- 20 Side flow nozzles, open
- 2 Side flow nozzles, locked

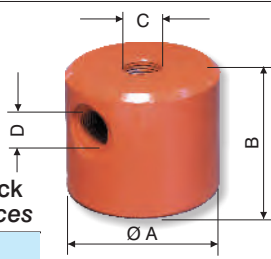
Art. No.	A	L mm	L 1 mm	Set
FP30.CONF2	1/4"	280	150	1
FP40.CONF2	1/2"	325	240	1

Zubehör / Accessories

Magnetfuß / Magnetic Base

Ersatzmagnetfuß für FP61.KIT05 - 08 (siehe Seite 14). Auch für PowerFlex Metallschläuche geeignet.  
Haltekraft ~180 N

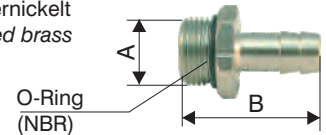
Spare magnetic base for FP61.KIT05 - 08 (see page 14). Also for PowerFlex Metal Hoses.  
Holding power ~180 N



Art. No.	Ø A mm	B mm	C	D mm	Stück/pieces
Base 14	60	50	G 1/4"	G 1/4"	1
Base 38	60	50	G 3/8"	G 3/8"	1

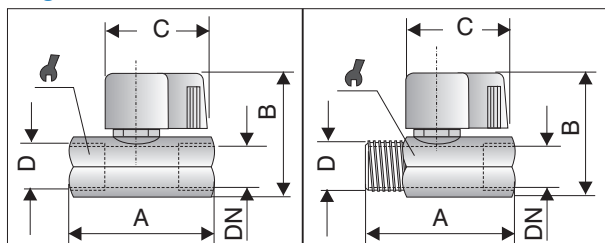
Schlauchtülle / Hose Fitting

Messing vernickelt  
nickel-plated brass



Art. No.	A mm	B mm	Stück/pieces
GT 14	G 1/4"	33	1
GT 38	G 3/8"	34	1

Regulierhähne aus Metall / Metal Control Valves



Typ(e) AH ... KG mit 2 x Innengewinde with two female threads

Typ(e) AH ... KGIA mit Innen-/Außengewinde with female/male thread

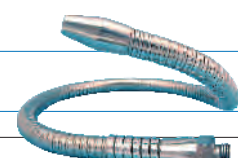
Typ(e) AH ... KG

Typ(e) AH ... KGIA



	Gewinde Thread D	Durchlass Opening DN	A	B	C		
AH 18 KG	AH 18 KGIA	G 1/8"	6	40	38	30	21
AH 14 KG	AH 14 KGIA	G 1/4"	8	39	38	30	21
AH 38 KG	AH 38 KGIA	G 3/8"	8	41	38	30	21
AH 12 KG	AH 12 KGIA	G 1/2"	10	48	42	30	25
AH 34 KG	AH 34 KGIA	G 3/4"	14	54	47	30	30

PowerFlex Metallschläuche / PowerFlex Metal Hoses



Wenn heiße und scharfkantige Späne bei der Bearbeitung anfallen, empfehlen wir für die Kühlmittelzufuhr unsere bewährten PowerFlex **Metallschläuche**.

Ausführliche Informationen finden Sie in unserem Katalog PF 01 oder auf unserer Homepage [www.halltech.com](http://www.halltech.com).

If your work involves hot and sharp-edged chips, we recommend the use of our time-tried PowerFlex **Metal Hoses** for coolant supply.

Detailed information can be found in our catalog PF 01 or on our Homepage [www.halltech.com](http://www.halltech.com).

PowerFlex Typ A: mit Runddüse / PowerFlex Type A: with round nozzle



PowerFlex Typ B: optional mit Rund- oder Flachdüse / PowerFlex Type B: with round or flat nozzle (optional)



PowerFlex Typ C: Hochdruckschlauch (bis 160 bar) / PowerFlex Type C: High Pressure Metal Hose (up to 160 bar)

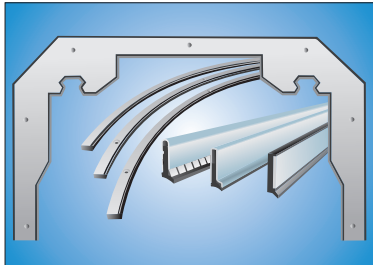


# Unser Erfolgsprogramm Our Successful Program

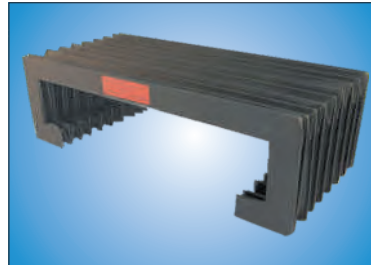
# HALLTECH

Maschinenausrüstungen  
Machinery Components

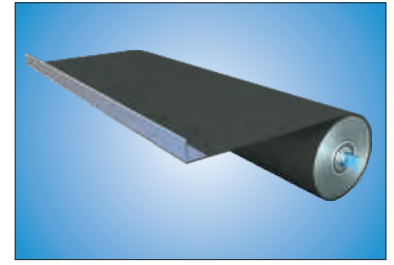
## Maschinenausrüstungen / Machinery Components



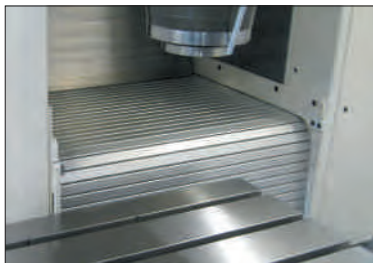
Abstreifer, Formabstreifer  
Wipers, Formed Wipers



Gleitbahnschützer  
Folded Bellows



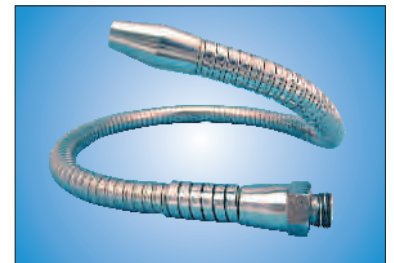
RollGuard Rolloabdeckungen  
Roll-up Covers RollGuard



AluGuard Abdeckschürzen  
Apron Covers AluGuard



SpringGuard Teleskop-Federn  
Telescopic Springs SpringGuard



PowerFlex Kühlmittelschläuche  
Metal Coolant Hoses PowerFlex

## Faltenbälge / Bellows



Vulkanisierte Bälge  
Moulded Bellows



Gummischeibenbälge  
Rubber Disk Bellows



Bälge aus THEKU 100  
THEKU 100 Bellows



PowerGuard Bälge  
Bellows PowerGuard