

HALLTECH

Maschinenschutz
Machine Protection

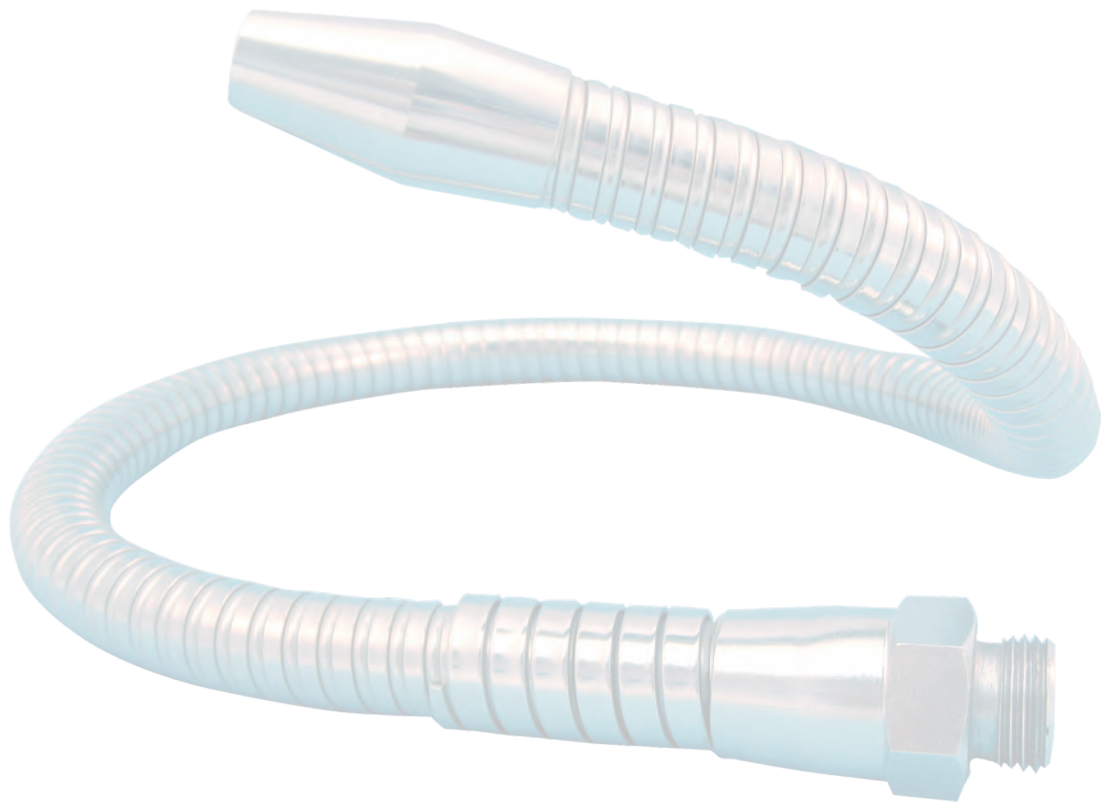
PowerFlex • Metallschläuche • *Metal Hoses*



PF 02

PowerFlex

Metallschläuche / *Metal Hoses*

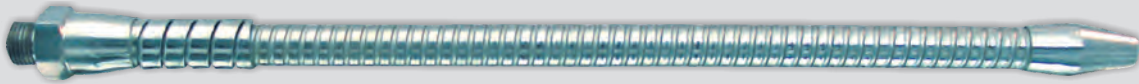


PowerFlex Typ A

Stahlausführung, vernickelt, positionsstabil bis 4 bzw. 5 bar (längenabhängig), innen mit Kunststoffschlauch zur Abdichtung, mit Knickschutz aus Stahl.

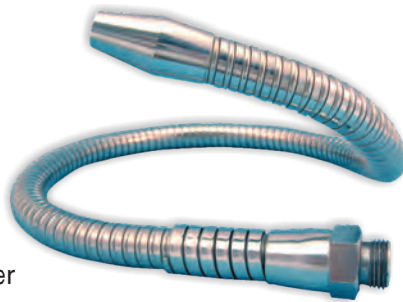
PowerFlex Type A

Steel design, nickel-plated, retaining any adjusted position up to 4 or 5 bars (depending on length), with interior sealing plastic hose and steel kink protector.



Eigenschaften

- Absolut dicht
- Glatter Kühlmittelstrahl
- Abknicksicher
- Positionsstabil
- Verschleißfest
- Kleiner Biegeradius
- Genau positionierbar
- Ermüdungs- und vibrationsicher
- Beständig gegen Kühlmittel, Öle, Fette, heiße Späne
- Sehr gute UV- und Ozonbeständigkeit



Features

- Absolutely leak-proof
- Smooth coolant jet
- Kink-proof
- Retaining any adjusted position
- Wear-resistant
- Small bending radius
- Exact positioning
- Fatigue and vibration-proof
- Resistant to coolants, oil, grease, hot chips
- Very good resistance to UV and ozone

Einsatzgebiete

- Metallbearbeitungsmaschinen
- Funkenerosionsmaschinen
- Druckindustrie

For use in

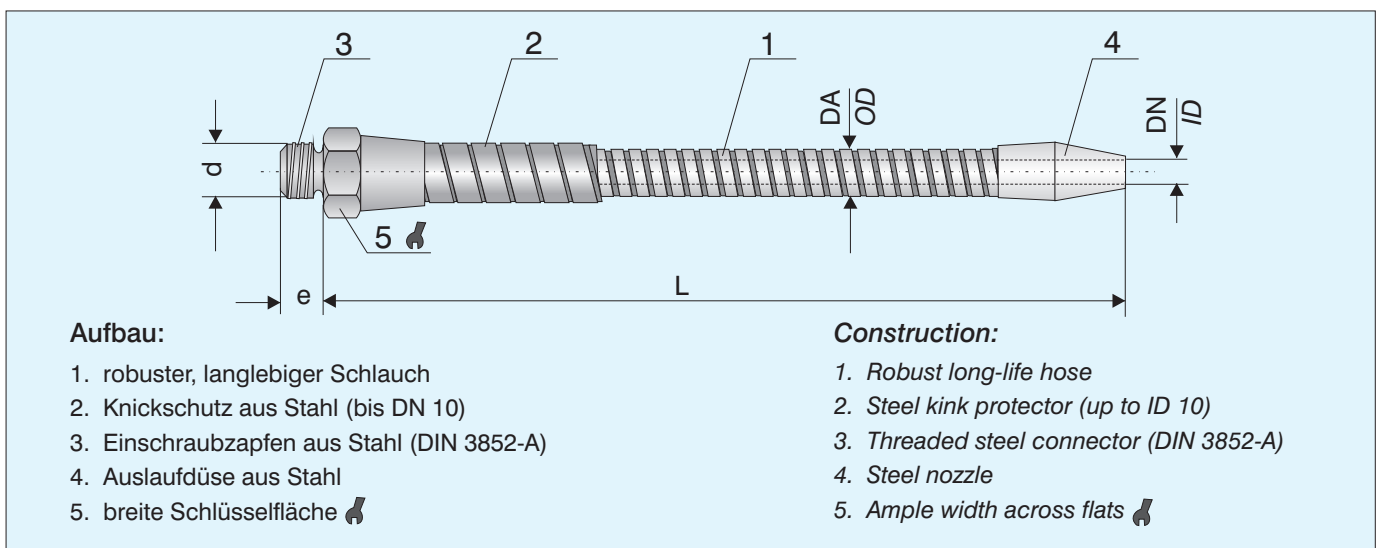
- Metal-working machines
- Spark-erosion machines
- Printing industry

Anwendungsbereich

- Als Kühl- und Schmiermittelzuführung
- Zum Abblasen von Spänen
- Zum Anblasen von Papier
- Zum Entfernen von Stanzteilen o.ä.

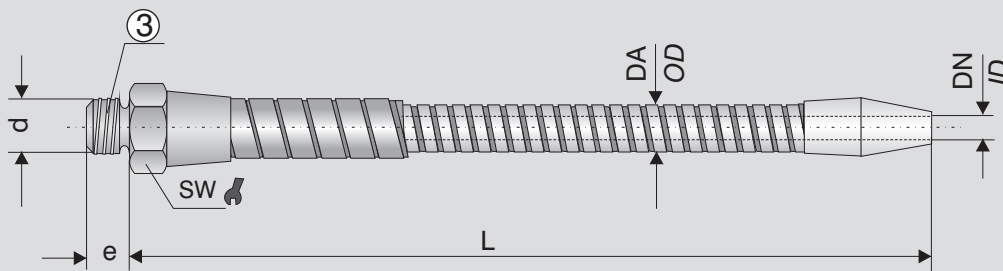
Applications

- Supply of coolants and lubricants
- Blowing off chips
- Blowing on paper
- Removing metal stampings, etc.



PowerFlex Typ A

PowerFlex Type A



Art. No.	Schlauch- innen-Ø	Schlauch- außen-Ø	③ Einschraubzapfen (AG) nach DIN 3852-A, Teil 2		Schlüssel- weite	Kleinster Biegeradius	Länge (±5)
	<i>Inside hose dia.</i>	<i>Outside hose dia.</i>	③ <i>Threaded connector (male) acc. to DIN 3852-A, Part 2</i>		<i>Width across flats</i>	<i>Min. bending radius</i>	<i>Length (±5)</i>
	DN ID	DA (±0,5) OD (±0,5)	d	e	SW	r _{min}	L
	mm	Ø mm		mm	mm	mm	mm
PowerFlex A/04/200	4	9	G 1/8"	8	15	64	200
PowerFlex A/04/250	4	9	G 1/8"	8	15	64	250
PowerFlex A/04/320	4	9	G 1/8"	8	15	64	320
PowerFlex A/04/400	4	9	G 1/8"	8	15	64	400
PowerFlex A/06/200	6	12	G 1/4"	10	19	72	200
PowerFlex A/06/250	6	12	G 1/4"	10	19	72	250
PowerFlex A/06/320	6	12	G 1/4"	10	19	72	320
PowerFlex A/06/400	6	12	G 1/4"	10	19	72	400
PowerFlex A/06/500	6	12	G 1/4"	10	19	72	500
PowerFlex A/06/630	6	12	G 1/4"	10	19	72	630
PowerFlex A/08/250	8	16	G 3/8"	10	24	88	250
PowerFlex A/08/320	8	16	G 3/8"	10	24	88	320
PowerFlex A/08/400	8	16	G 3/8"	10	24	88	400
PowerFlex A/08/500	8	16	G 3/8"	10	24	88	500
PowerFlex A/08/630	8	16	G 3/8"	10	24	88	630
PowerFlex A/10/320	10	20	G 1/2"	12	27	110	320
PowerFlex A/10/400	10	20	G 1/2"	12	27	110	400
PowerFlex A/10/500	10	20	G 1/2"	12	27	110	500
PowerFlex A/10/630	10	20	G 1/2"	12	27	110	630
PowerFlex A/10/800	10	20	G 1/2"	12	27	110	800
PowerFlex A/16/500	16	26	G 3/4"	12	36	110	500
PowerFlex A/16/630	16	26	G 3/4"	12	36	110	630

- **Sonderlängen** auf Anfrage.
- **Absperrhähne** siehe Seite 8.
- **Custom length** on request.
- For **stopcocks**, see page 8.

Auch kombinierbar mit unseren **Magnetfüßen** siehe Seite 7.

May also be used in conjunction with our **magnetic bases** see page 7.



PowerFlex Typ B

Metallschlauch mit auswechselbaren Düsen
Stahlausführung, vernickelt, positionsstabil bis 4 bzw. 5 bar (längenabhängig), innen mit Kunststoffschlauch zur Abdichtung, mit Knickschutz aus Stahl.

Eigenschaften

- Absolut dicht
- Glatter Kühlmittelstrahl
- Abknicksicher
- Positionstabil
- Verschleißfest
- Kleiner Biegeradius
- Genau positionierbar
- Ermüdungs- und vibrationsicher
- Beständig gegen Kühlmittel, Öle, Fette, heiße Späne
- Sehr gute UV- und Ozonbeständigkeit

Einsatzgebiete

- Metallbearbeitungsmaschinen
- Funkenerosionsmaschinen
- Druckindustrie

Anwendungsbereich

- Als Kühl- und Schmiermittelzuführung
- Zum Abblasen von Spänen
- Zum Anblasen von Papier
- Zum Entfernen von Stanzteilen o.ä.



PowerFlex Type B

Steel design, nickel-plated, retaining any adjusted position up to 4 or 5 bars (depending on length), with interior sealing plastic hose and steel kink protector.

Features

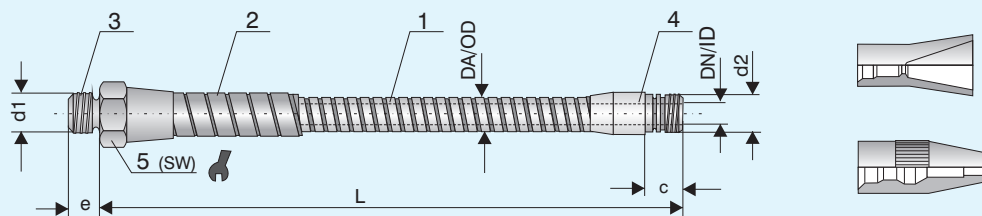
- Absolutely leak-proof
- Smooth coolant jet
- Kink-proof
- Retaining any adjusted position
- Wear-resistant
- Small bending radius
- Exact positioning
- Fatigue and vibration-proof
- Resistant to coolants, oil, grease, hot chips
- Very good resistance to UV and ozone

For use in

- Metal-working machines
- Spark-erosion machines
- Printing industry

Applications

- Supply of coolants and lubricants
- Blowing off chips
- Blowing on paper
- Removing metal stampings, etc.



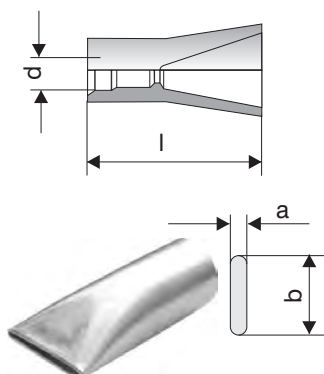
Aufbau:

1. Robuster, langlebiger Schlauch
2. Knickschutz aus Stahl (bis DN 10)
3. Einschraubzapfen aus Stahl (DIN 3852-A)
4. Anschluss mit O-Ring für auswechselbare Düsen
5. Breite Schlüsselfläche (SW)

Construction:

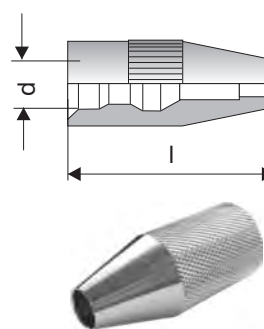
1. Robust long-life hose
2. Steel kink protector (up to ID 10)
3. Threaded steel connector (DIN 3852_A)
4. Connector with O-Ring for exchangeable nozzles
5. Ample width across flats

Flachdüse / Flat nozzle (Aluminium) Art. No. FD



für Schlauch- innen-Ø for inside hose dia.	d	l	Öffnung a x b Aperture a x b
DN	mm	mm	mm
4	M10x1	34	16x0,8
6	M12x1	40	21x1,4
8	M16x1	50	26x2,0
10	M18x1	60	32x2,5
16	M26x1,5	70	44x3,0

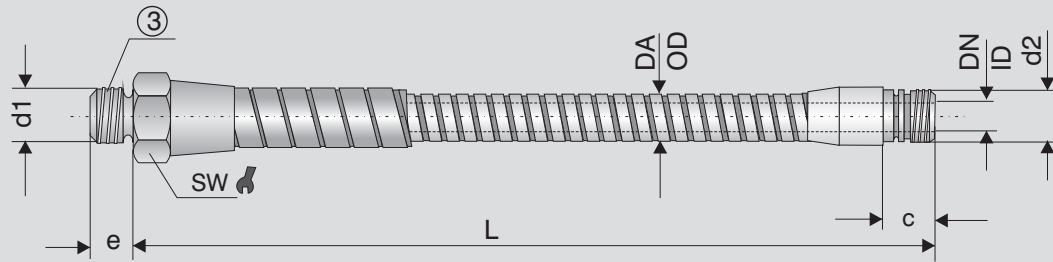
Regulierbare Runddüse (MS vernickelt)/ Adjustable round nozzle (nickel-plated brass), Art. No. RD



für Schlauch- innen-Ø for inside hose dia.	d	l
DN	mm	mm
4	M10x1	28
6	M12x1	36
8	M16x1	44
10	M18x1	52
16	M26x1,5	55

PowerFlex Typ B

PowerFlex Type B



Art. No.	Schlauch- innen-Ø <i>Inside hose dia.</i>	Schlauch- außen-Ø <i>Outside hose dia.</i>	Einschraubzapfen (AG) nach DIN 3852-A, Teil 2 ^③ <i>Threaded connector (male) acc. to DIN 3852-A, Part 2</i>		Düsen- anschluss <i>Nozzle connector</i>		Schlüssel- weite <i>Width across flats</i>	Kleinsten Biegeradius <i>Min. bending radius</i>	Länge (±5) <i>Length (±5)</i>
	DN/ID mm	DA/OD (±0,5) Ø mm	d1	e mm	d2	c	SW	r _{min} mm	L mm
PowerFlex B/04/200	4	9	G 1/8"	8	M10x1	12,0	15	64	200
PowerFlex B/04/250	4	9	G 1/8"	8	M10x1	12,0	15	64	250
PowerFlex B/04/320	4	9	G 1/8"	8	M10x1	12,0	15	64	320
PowerFlex B/04/400	4	9	G 1/8"	8	M10x1	12,0	15	64	400
PowerFlex B/06/200	6	12	G 1/4"	10	M12x1	15,5	19	72	200
PowerFlex B/06/250	6	12	G 1/4"	10	M12x1	15,5	19	72	250
PowerFlex B/06/320	6	12	G 1/4"	10	M12x1	15,5	19	72	320
PowerFlex B/06/400	6	12	G 1/4"	10	M12x1	15,5	19	72	400
PowerFlex B/06/500	6	12	G 1/4"	10	M12x1	15,5	19	72	500
PowerFlex B/08/250	8	16	G 3/8"	10	M16x1	17,5	24	88	250
PowerFlex B/08/320	8	16	G 3/8"	10	M16x1	17,5	24	88	320
PowerFlex B/08/400	8	16	G 3/8"	10	M16x1	17,5	24	88	400
PowerFlex B/08/500	8	16	G 3/8"	10	M16x1	17,5	24	88	500
PowerFlex B/08/630	8	16	G 3/8"	10	M16x1	17,5	24	88	630
PowerFlex B/10/320	10	20	G 1/2"	12	M18x1	19,0	27	110	320
PowerFlex B/10/400	10	20	G 1/2"	12	M18x1	19,0	27	110	400
PowerFlex B/10/500	10	20	G 1/2"	12	M18x1	19,0	27	110	500
PowerFlex B/10/630	10	20	G 1/2"	12	M18x1	19,0	27	110	630
PowerFlex B/10/800	10	20	G 1/2"	12	M18x1	19,0	27	110	800
PowerFlex B/16/500	16	26	G 3/4"	12	M26x1,5	27,0	36	110	500
PowerFlex B/16/630	16	26	G 3/4"	12	M26x1,5	27,0	36	110	630

Nicht vergessen Düse(n) mit zu bestellen / Don't forget to order the nozzle(s)!

- Sonderlängen auf Anfrage.
- Absperrhähne siehe Seite 8.
- Custom length on request.
- For stopcocks, see page 8.

Auch kombinierbar mit unseren **Magnetfüßen** siehe Seite 7.

May also be used in conjunction with our **magnetic bases** see page 7.



PowerFlex Typ C

Freitragender, biegsamer Hochdruck-Metallschlauch

Sehr robuste Ganzstahlausführung. Innenleitung aus Edelstahl AISI 321 (ähnlich 1.4541) mit Edelstahl-Drahtumflechtung. Außenmantel: Tragwendel aus Stahl. Auslaufdüse und Einschraubzapfen aus blankem Messing. Einbaufertig.

PowerFlex Type C

Self-Supporting, Flexible High-Pressure Metal Hose

Very robust all-metal design. AISI 321 (similar to 1.4541) stainless-steel inside hose with stainless-steel wire covering. Outside hose: Steel supporting helix. Drain sprout and connector made of bright brass. Ready to fit.



Eigenschaften

- Temperaturbeständig bis **400° C**
- Hohe Druckfestigkeit (Nenndruck PN bis **160 bar**)
- Genau positionierbar
- Selbstverharrend, auch bei hoher Druckbeanspruchung
- Verschleißfest
- Breite Schlüsselfläche

Einsatzgebiete

- Maschinen- und Werkzeugbau
- Spritzgussmaschinen
- Raue Umgebung, z. B. in Gießereien

Anwendungsbereich

- Als Ausblas- oder Kühlmittelleitung für hohen Druck und starke mechanische Beanspruchung
- Ablösespritzrohre zum Zuführen von Trennhilfen an Kalandern

Features

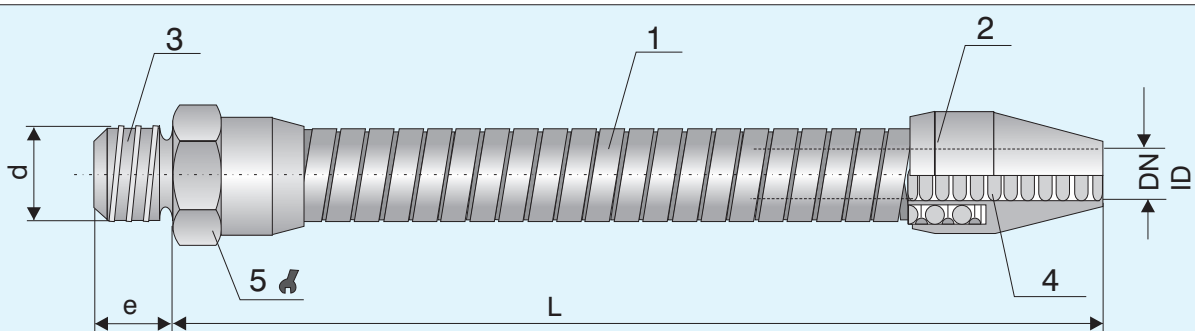
- *Temperature-resistant up to 400°C*
- *High pressure resistance*
- *(nominal pressure PN up to 160 bars)*
- *Exact positioning*
Retaining any adjusted position, even at high pressure
- *Wear resistant*
- *Ample width across flats*

For use in

- *Mechanical engineering and tool-making*
- *Injection-molding machinery*
- *Rough environment, e.g. in foundries*

Applications

- *Coolant and blow hose for high pressure and heavy-duty mechanical use*
- *Separation spray hose for supply of separating agents to calenders*



Aufbau:

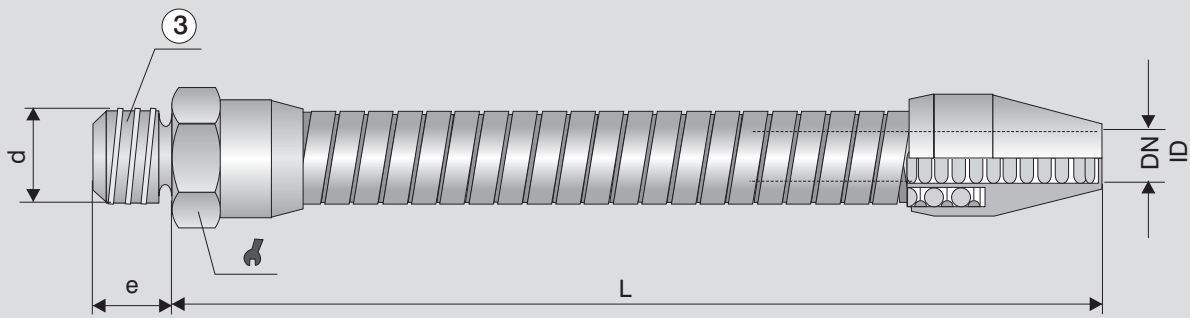
1. Tragwendel aus Stahl
2. Auslaufdüse aus Messing
3. Einschraubzapfen aus Messing
4. Innenliegender Ringwellschlauch mit Umflechtung komplett aus Edelstahl
5. breite Schlüsselfläche

Construction:

1. *Steel supporting helix*
2. *Brass drain sprout*
3. *Brass connector*
4. *Annular inside corrugated hose*
5. *Ample width across flats*

PowerFlex Typ C

PowerFlex Type C



Art. No.	Schlauch- innen-Ø	Nenn- druck	Einschraubzapfen (AG) nach DIN 3852-A, Teil 2		Schlüssel- weite	Kleinster Biegeradius	Länge
	<i>Inside hose dia.</i>	<i>Nominal Pressure</i>	<i>Threaded connector (AG/male) acc. to DIN 3852-A, Part 2</i>		<i>Width across flats</i>	<i>Min. bending radius</i>	<i>Length (±5)</i>
	DN	PN	d	e		r _{min}	L
	mm	bar		mm	mm	mm	mm
PowerFlex C/06/320	6	160	G 1/4"	12	24	110	320
PowerFlex C/06/400	6	160	G 1/4"	12	24	110	400
PowerFlex C/06/500	6	160	G 1/4"	12	24	110	500
PowerFlex C/06/630	6	160	G 1/4"	12	24	110	630
PowerFlex C/10/320	10	100	G 3/8"	12	30	110	320
PowerFlex C/10/400	10	100	G 3/8"	12	30	110	400
PowerFlex C/10/500	10	100	G 3/8"	12	30	110	500
PowerFlex C/10/630	10	100	G 3/8"	12	30	110	630

- **Sonderlängen** auf Anfrage.
- **Absperrhähne** siehe Seite 8.
- **Custom length** on request.
- For **stopcocks**, see page 8.

Auch kombinierbar mit unseren **Magnetfüßen**
siehe Seite 7.

May also be used in conjunction with our
magnetic bases see page 7.

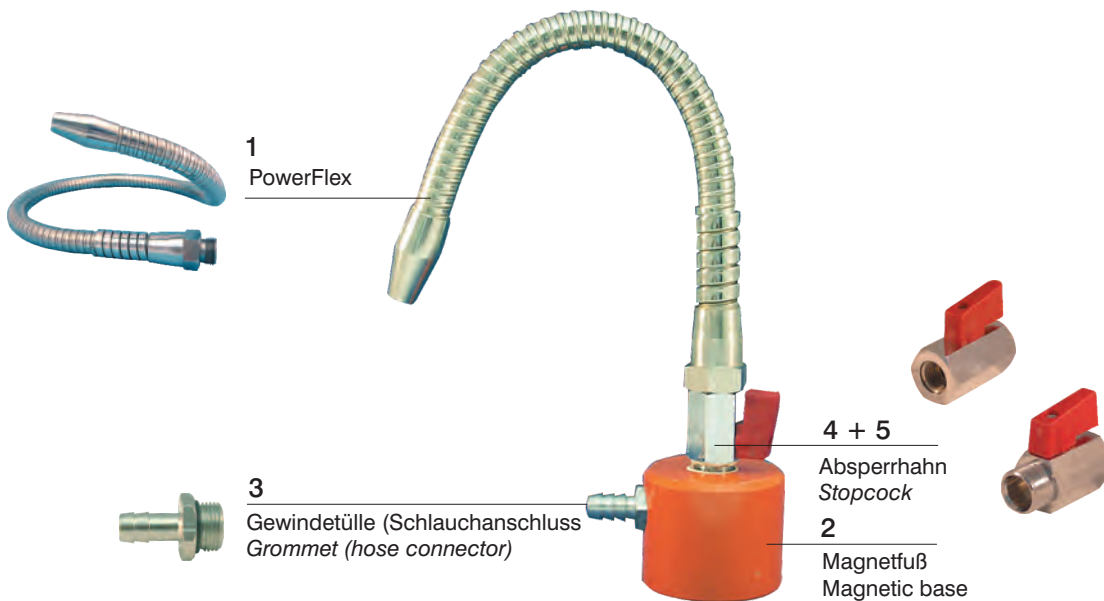


Zubehör

für PowerFlex-Metallschläuche
Typ A und B

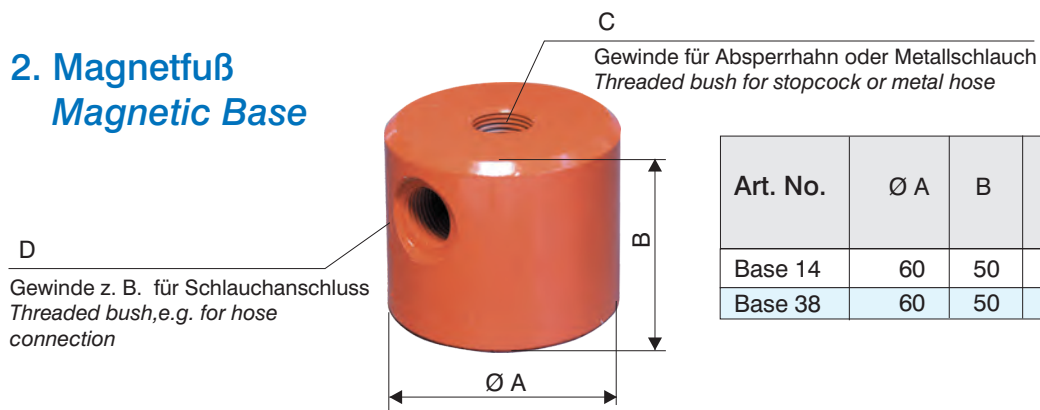
Accessories

for Type A and B
PowerFlex Metal Hoses



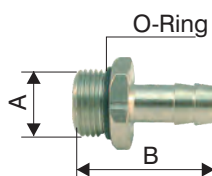
1. PowerFlex Metallschlauch (siehe Seite 2 bis 5) PowerFlex Metal hose (see page 2 to 5)

2. Magnetfuß Magnetic Base



Art. No.	Ø A	B	C	D	Haltekraft Holding power
Base 14	60	50	G 1/4"	G 1/4"	18 kg
Base 38	60	50	G 3/8"	G 3/8"	18 kg

3. Gewindetülle mit O-Ring aus NBR Grommet with NBR O-ring



Art. No.	A	B	Material
GT 14	G 1/4"	33	Messing vernickelt
GT 38	G 3/8"	34	nickel-plated brass

Zubehör

für PowerFlex-Metallschläuche Typ A und B

Accessories

for Type A and B PowerFlex Metal Hoses

4. Absperrhähne mit Knebelgriff

Werkstoffe: Körper und Kugel: Messing vernickelt,
Dichtung: Teflon/NBR
Temperaturbereich: Luft: -15°C bis max. +80°C
Betriebsdruck: bis 15 bar

4. Mini Stopcocks

Material: Body and ball: nickel-plated brass,
gasket: Teflon/NBR
Temperature range: Air: -15°C to max. +80°C
Operating pressure: Up to 15 bars

Typ AH ... KG mit 2 x Innengewinde <i>with two female threads</i>	Typ AH ... KGIA mit Innen-/Außengewinde <i>with female/male threads</i>	DN/ID	A	B	C	SW	Gewinde nach Thread as per ISO 228 D
AH 18 KG	AH 18 KGIA	6	40	38	30	21	G 1/8"
AH 14 KG	AH 14 KGIA	8	39	38	30	21	G 1/4"
AH 38 KG	AH 38 KGIA	8	41	38	30	21	G 3/8"
AH 12 KG	AH 12 KGIA	10	48	42	30	25	G 1/2"
AH 34 KG	AH 34 KGIA	14	54	47	30	30	G 3/4"

5. Absperrhähne mit langem Hebel

Werkstoffe: Gehäuse und Kugel Messing vernickelt
Dichtung Teflon/NBR
Hebel Aluminium
Temperaturbereich: Luft: -20°C bis max. +100°C
Betriebsdruck: bis 25 bar

5. Stopcocks with long handle

Material: Body and ball nickel-plated brass
gasket Teflon/NBR,
Handle aluminum
Temperature range: Air: -20°C to max. +100°C
Operating pressure: Up to 25 bars

Type AH ... LH mit 2x Innengewinde <i>with two female threads</i>	Type AH ... LHIA mit Innen-/Außengewinde <i>with female/male threads</i>	DN/ ID	A	A1	A2	B	C	SW	Gewinde nach Threads as per ISO 228-1 D
AH 14 LH	AH 14 LHIA	8,0	40	50	12	38	75	19	G 1/4"
AH 38 LH	AH 38 LHIA	10,0	40	47	8,5	37	75	19	G 3/8"
AH 12 LH	AH 12 LHIA	14,5	50	57	13	45	98	24	G 1/2"
AH 34 LH	AH 34 LHIA	19,0	55	65	14	49	98	30	G 3/4"

Unser komplettes Erfolgsprogramm

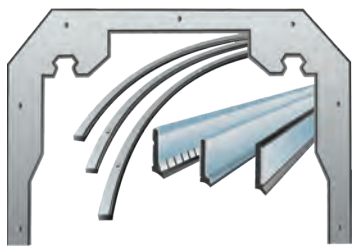
Our Complete Product Range

HALLTECH

Maschinenschutz Machine Protection

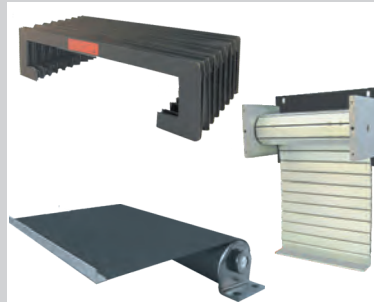
Abstreifer/ Way Wipers

- Abstreifer für Führungsbahnen
- Abstreifer für Teleskop-Stahlabdeckungen
- Formabstreifer
- Konfektionierte Abstreifer
- *Way Wipers for Guide Ways*
- *Wipers for Telescopic Steel Covers*
- *Moulded Wipers*
- *Custom made Wipers*



Führungsbahnschutz/ Guide Way Protection

- Gleitbahnschützer
- **RollGuard** Rolloabdeckungen
- **AluGuard** Gliederschürzen
- *Folded Bellows*
- *RollGuard Roll-up Covers*
- *AluGuard Apron Way Covers*



Faltenbälge/ Moulded Bellows

- Vulkanisierte Faltenbälge
- Gummischeidenbälge
- **THEKU**-Bälge
- **PowerGuard** Gewebebälge
- *Moulded Bellows*
- *Rubber Disk Bellows*
- *THEKU-Bellows*
- *PowerGuard Fabric Bellows*



TeleskopFedern/ Telescopic Springs

- **SpringGuard**
Über 1000 verschiedene Ausführungen
- **SpringGuard**
More than 1000 different dimensions



Kühlmittelschläuche/ Coolant Hoses

- **FlexoLine**
Gelenkschläuche aus Kunststoff
- **PowerFlex**
aus Metall
- *FlexoLine Articulated Hoses made of plastics*
- *PowerFlex made of metal*

