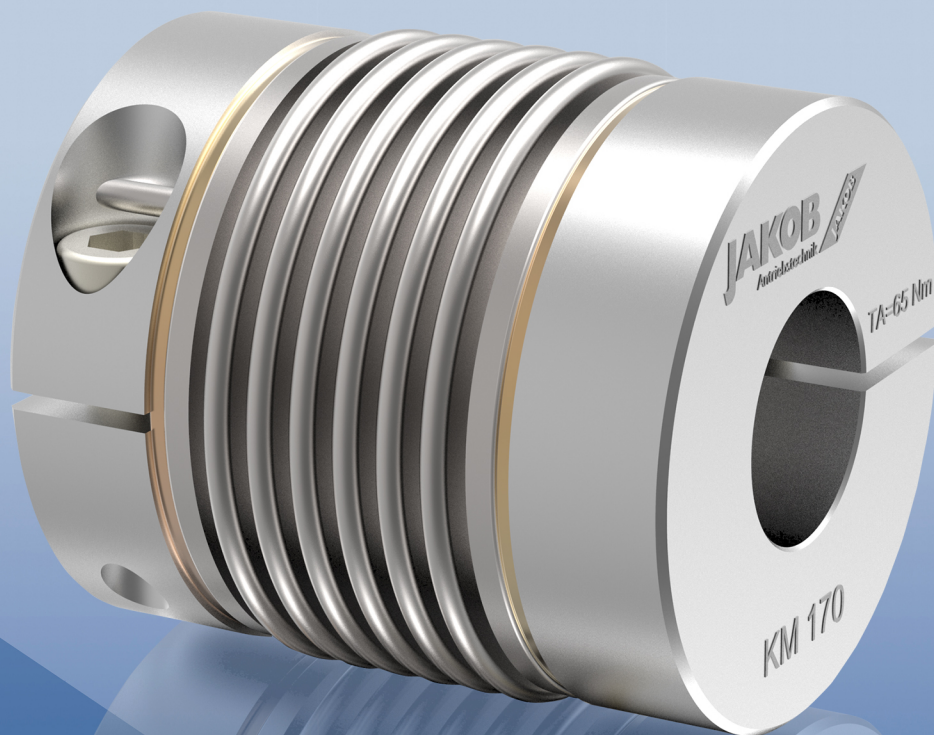


Servokupplungen

Einbau- und Montagehinweise



Metallbalgkupplungen

Da die Metallbälge aus dünnem Edelstahlblech bestehen, ist besondere Sorgfalt bei der Montage und Demontage erforderlich. Beschädigungen am Balg können die Kupplung unbrauchbar machen.

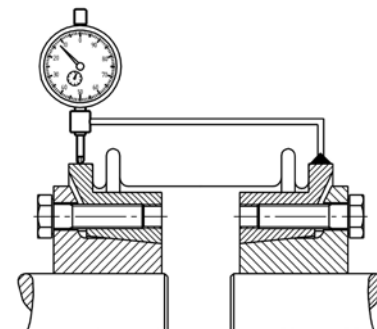
Elastomerkupplungen

Durch die Steckbarkeit ist auch eine Blindmontage möglich, hierbei muss das Abstandmaß „g“ (siehe Datenblatt) beachtet werden. Kunststoffsterne vor der Montage leicht einölen. Aufgrund der Vorspannung des Elastomersterns ist bei der Steckmontage eine Axialkraft erforderlich.

1. Ausrichten der Welle

Axial- und Winkelversatz sind meist unproblematisch und außerdem einfach zu messen. Um den Lateralversatz zu ermitteln, empfiehlt es sich folgendermaßen zu verfahren:

1. Eine Meßuhr mit entsprechender Halterung an einen Wellenzapfen oder an der einen Nabe der Kupplung befestigen.
 2. Taster auf den 2. Wellenzapfen oder auf die 2. Kupplungshälfte bringen (Bild).
 3. Wellen mit Meßuhr verdrehen und Ausschlag ablesen.
 4. Die Hälfte des Gesamtausschlages entspricht dem seitlichen Versatz (Parallelversatz).
- Die zulässigen Werte für die Wellenversätze müssen den technischen Datenblättern der entsprechenden Baureihen entnommen werden.

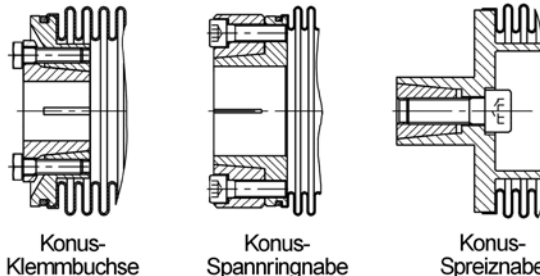


2. Welle-Nabe-Verbindung

Die Kupplungen werden in der Regel mit Fertigbohrungen (Toleranzkontrolle -Achtung: Radiale Klemmnaben werden aufgeweitet ausgeliefert - siehe EASYClamp- System!), in Ausnahmefällen auch vorgebohrt, geliefert. Vor der Montage sind Welle, Bohrung und Konus leicht einzuölen, um Passungsrost zu vermeiden. Durch eine vorhandene Paßfedernut in der Welle wird die Funktion der kraftschlüssigen Verbindung nicht beeinträchtigt (evtl. halbe Paßfeder einlegen). Die zulässigen Werte entnehmen Sie bitte dem technischen Datenblatt der jeweiligen Kupplungstypen.

2.1 Konusnabe/Spannringnabe

Einpressen der Konusbuchse bzw. Aufziehen des Konusspannrings mit mehreren, konzentrisch angeordneten Befestigungsschrauben (in der Regel 6x DIN 933). Eine Seite der Kupplung wird durch gleichmäßiges Anziehen der Befestigungsschrauben auf den Wellenzapfen montiert (über Kreuz anziehen, um Planschlag zu vermeiden). An- oder Abtrieb wird jetzt einige Umdrehungen verdreht, so dass sich der Wellenzapfen in der 2. Nabe durchdreht und diese sich auf der Welle zur axialen Entspannung verschieben kann. Jetzt werden auch die 6 Schrauben der 2. Nabe gleichmäßig angezogen. (Anzugsmomente siehe unter 3.)

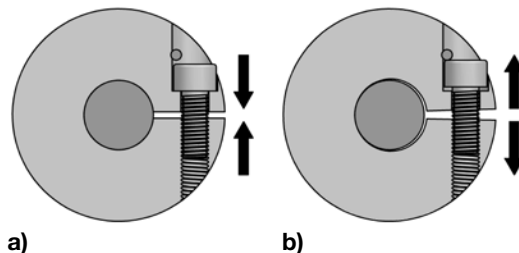


Demontage

Nach dem Lösen der 6 (8 / 4) Befestigungsschrauben werden die Naben durch 3 (4) Abdrückgewinde gelöst. Bei axial engen Platzverhältnissen ist es ratsam, die Abdrückschrauben schon vor der Montage einzudrehen und zu sichern. Für die Montage ist eine ausreichend große Öffnung in der Anbauglocke erforderlich.

2.2 Radiale Klemmnabe

Sehr einfache Montage durch Anziehen nur einer radial angeordneten Klemmschraube (DIN 912). Die entsprechenden Anzugsmomente entnehmen Sie bitte der Tabelle unter 3. bzw. den Datenblättern. Eine Bohrung in der Anbauglocke für einen Steckschlüssel ist in der Regel ausreichend zum Anziehen der Klemmschraube. **a)** Die Kupplungsklemmnabe ist spielfrei und kraftschlüssig mit der Welle verbunden. **b)** Die Kupplungsklemmnabe wird für die Montage bzw. Demontage elastisch aufgeweitet.



max. Lösedrehmomente EASY - Nabe [Nm]:

M 4	M 5	M 6	M 8	M 10	M 12	M 14	M 16
3	5	8	15	20	25	25	30

3. Anziehdrehmomente in Nm (in lbs):

M 2,5	M 3	M 4	M 5	M 6	M 8	M 10	M 12	M 14	M 16
1 (0, 11)	2 (0,22)	4 (0,45)	8 (0,90)	14 (1,58)	35 (3,95)	65 (7,35)	115 (13,0)	200 (22,5)	290 (32,8)

Achtung: Für einige Baugrößen gelten abweichende Anziehdrehmomente. Exakte Werte siehe typenspezifische Datenblätter bzw. Nabengravur!

Servo couplings

Installation and mounting instructions

Metal bellows couplings

As the metal bellows consist of thin stainless steel sheeting, special care during fitting and disassembly is necessary. Damages to the bellow can render the coupling useless.

Elastomer couplings

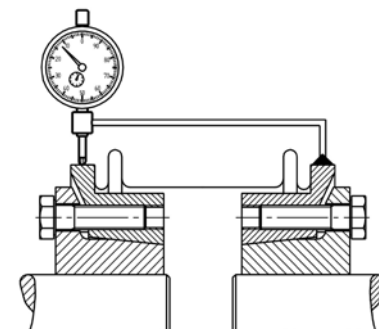
Due to the plugability a blind fitting is also possible, controll of distance „g“ (see data sheet) is necessary. Oil the Elastomer spider lightly before fitting. Due to the obligatory preclamping of the elastomer, an axial assembly force must be applied.

1. Alignment of shafts

Axial- and angular misalignments are usually no problem and can easily be measured, but to obtain the lateral misalignment the following procedure should be followed

1. Measuring gauge should be fastened with an appropriate securing device to either one of the hubs of the coupling.
2. The gauge caliper is placed onto the 2nd shaft and or onto the 2nd half of the coupling (see picture).
3. The shaft should be rotated simultaneously with the entire measuring gauge and the deflection recorded.
4. One half of the total deflection is the lateral misalignment.

For permissible limits during operation see technical data sheet for each coupling.

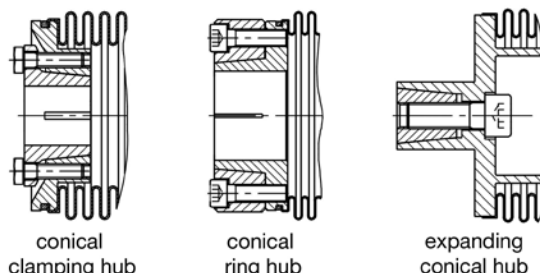


2. Shaft-hub connection

The couplings are supplied with finished bores as a rule, in exceptional cases they are supplied prebored (controll tolerances - Caution: For easier assembly the clamping hub is shipped out expanded, see EA-SY-Clamp-System). Prior to mounting, the finish bore, the shaft and the hub should be lightly oiled to prevent fretting corrosion. An existing keyway in the shaft will not affect the frictional connection. Attention should be paid during mounting to ensure that misalignment of the coupling or deformations stay within the permitted limits.

2.1 Conical hub / clamping ring hub

Assembly of the conical bush or of the conical clamping ring with serval, concentricly arranged mounting screws (as a rule 6x DIN 933). One side of the coupling is fitted into the shaft end by evenly tightening the screws crosswise (to prevent uneven draw on). The drive output is now turned by a few revolutions, so that the shaft pinion turns in the second hub and the hub with bellows is destressed in the axial direction. Now the 6 screws of the second hub are also evenly tightened. (Tightening torques can be found on table below 3.)



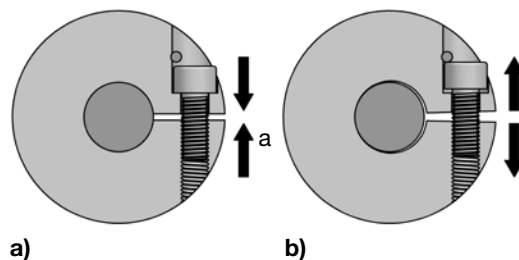
Disassembly

After releasing the 6 (8 / 4) retaining screws, the hubs are released with 3 (4) push-off threads each. With axially light space conditions, it is in any case adviseable to screw-in and secure the push of screws before fitting. For disassembly an opening in the housing should be provided.

2.2 Radial Clamping hub

Very simple fitting, by tightening only one radially arranged clamping screw (DIN 912). The value for the relevant tightening torques can be found in the table below. One hole in the housing is sufficient, for tightening the screw.

a) The zero backlash clamping hub is connected to the shaft while providing high clamping force. **b)** By loosening the socket head cap screw against the pin, the clamping hub is easily expanded for assembly or disassembly.



max. Release torques EASY- hub [Nm]:

M 4	M 5	M 6	M 8	M 10	M 12	M 14	M 16
3	5	8	15	20	25	25	30

3. Tightening torque of screw in Nm (inlbs):

M 2,5	M 3	M 4	M 5	M 6	M 8	M 10	M 12	M 14	M 16
1 (0, 11)	2 (0,22)	4 (0,45)	8 (0,90)	14 (1,58)	35 (3,95)	65 (7,35)	115 (13,0)	200 (22,5)	290 (32,8)

Attention: For some series or sizes different tightening torques are valid. Exact values see typical data sheets!