

Werkzeughalter für Scheibenrevolver











Tool holders for front mounted turret

Porte outils pour tourelle à disque frontal



	Inhaltsverzeichnis	Form	Typ	Seite
	Werkzeughalter, rechteckig, vorgearbeitet	A 1		4
	Werkzeughalter, rund, vorgearbeitet	A 2		5
	Werkzeughalter, Queraufnahme, rechts, kurz	B 1		6
	Werkzeughalter, Queraufnahme, links, kurz	B 2		7
	Werkzeughalter, Queraufnahme, Überkopf, rechts, kurz	B 3		8
	Werkzeughalter, Queraufnahme, Überkopf, links, kurz	B 4		9
	Werkzeughalter, Queraufnahme, rechts, lang	B 5		10
	Werkzeughalter, Queraufnahme, links, lang	B 6		11
	Werkzeughalter, Queraufnahme, Überkopf, rechts, lang	B 7		12
	Werkzeughalter, Queraufnahme, Überkopf, links, lang	B 8		13
	Werkzeughalter, Längsaufnahme, rechts	C 1		14
	Werkzeughalter, Längsaufnahme, links	C 2		15
	Werkzeughalter, Längsaufnahme, Überkopf, rechts	C 3		16
	Werkzeughalter, Längsaufnahme, Überkopf, links	C 4		17

	Inhaltsverzeichnis	Form	Typ	Seite
	Werkzeughalter, Mehrfachaufnahme	D 1		18
	Werkzeughalter, Mehrfachaufnahme, Überkopf	D 2		19
	Abstechmeißelhalter		ASH	20
	Werkzeughalter, Zylinderaufnahme für Bohrwerkzeuge	E 1		21
	Werkzeughalter, Zylinderaufnahme für Drehwerkzeuge	E 2		24
	Reduzierbuchsen		RBZV	28
	Reduzierbuchsen mit Morsekegel		RBMK	32
	Werkzeughalter, Spannzangenaufnahme DIN 6388	E 3		33
	Werkzeughalter, Spannzangenaufnahme DIN 6499	E 4		34
	Werkzeughalter, Kegelaufnahme	F		35
	Reduzierhülse für Morsekegel		RBMKZ	36
	Klemmring	Z 1		37
	Verschlussstopfen	Z 2		38
	Werkstoffanschlag		WAA	39

	Inhaltsverzeichnis	Form	Typ	Seite
	Einrichtehalter		EH	40
	Prüfdorn		PD	41
	Kurzbohrfutter		KBF	42
	Kurzbohrfutter mit interner Kühlmittelzufuhr		KBFIK	43
	Stangengreifer, achsversetzt, rechts		SGAV 1	44
	Stangengreifer, achsversetzt, links		SGAV 2	45
	Spannzangen, DIN 6499	B		46
	Spannzangen, DIN 6388	B		47
	Gewindebohrzangen		ET 1	48
	Bedienschlüssel		BS	49

Werkzeughalter, vorgearbeitet

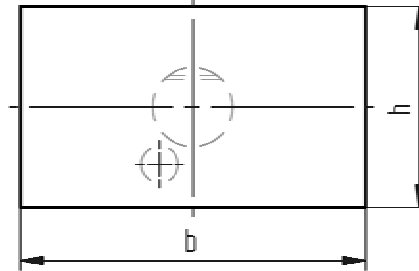
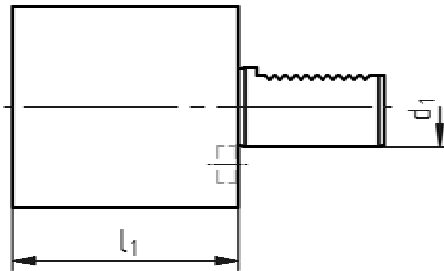
Toolholder blank
Ebauche de porte outil

rechteckig
rectangular
rectangulaire

Form
A1
DIN 69880



Darstellung symbolisch
symbolical drawing
schéma symbolique



Bezeichnung type type	Bestell-Nr. ref.-no. no. de cde.	d_1 [mm]	l_1 [mm]	b [mm]	h [mm]
16 x 44	8 200 01 000	16	44	78	44
20 x 65	8 200 12 000	20	65	100	60
25 x 75	8 200 22 000	25	75	100	60
30 x 85	8 200 23 000	30	85	130	76
40 x 100	8 200 44 000	40	100	151	96
50 x 125	8 200 55 000	50	125	160	120
60 x 160	8 200 65 000	60	160	165	125

weitere Ausführungen auf Anfrage

further versions on request

autres versions sur demande

Zylinderschaft DIN 69880

Shank DIN 69880

Queue DIN 69880

Technische Änderungen vorbehalten
subject to technical changes
nous nous réservons toutes modifications techniques

23.01.2006

heimatec® GmbH Präzisionswerkzeuge
Carl-Benz-Str. 4 Tel. +49 78 43 / 94 66-0
D-77871 Renchen Fax. +49 78 43 / 94 66-66

heimatec®
Präzisionswerkzeuge

Werkzeughalter, vorgearbeitet

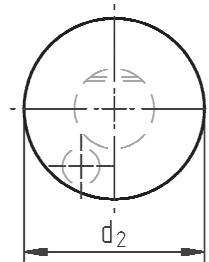
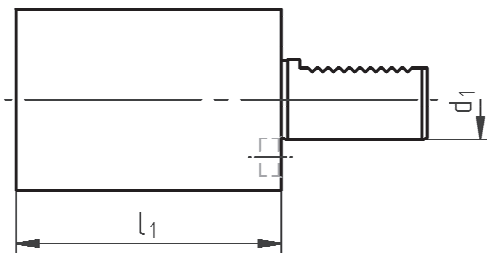
Toolholder blank
Ebauche de porte outil

rund
round
ronde

Form
A2
DIN 69880



Darstellung symbolisch
symbolical drawing
schéma symbolique



Bezeichnung type type	Bestell-Nr. ref.-no. no. de cde.	d ₁ [mm]	l ₁ [mm]	d ₂ [mm]
16 x 60	8 200 00 000	16	60	40
20 x 70	8 200 10 000	20	70	50
25 x 80	8 200 20 006	25	80	58
25 x 200	8 200 20 007	25	200	58
30 x 100	8 200 20 002	30	100	68
30 x 240	8 200 20 008	30	240	68
40 x 120	8 200 41 002	40	120	83
40 x 200	8 200 41 003	40	200	83
40 x 320	8 200 41 004	40	320	83
50 x 135	8 200 51 002	50	135	98
50 x 220	8 200 51 003	50	220	98
50 x 400	8 200 51 004	50	400	98
60 x 150	8 200 62 001	60	150	123
60 x 480	8 200 62 003	60	480	123

weitere Ausführungen auf Anfrage

further versions on request

autres versions sur demande

Zylinderschaft DIN 69880

Shank DIN 69880

Queue DIN 69880

Technische Änderungen vorbehalten
subject to technical changes
nous nous réservons toutes modifications techniques

23.01.2006

heimatec® GmbH Präzisionswerkzeuge
Carl-Benz-Str. 4 Tel. +49 78 43 / 94 66-0
D-77871 Renchen Fax. +49 78 43 / 94 66-66

heimatec®
Präzisionswerkzeuge

Werkzeughalter, Queraufnahme

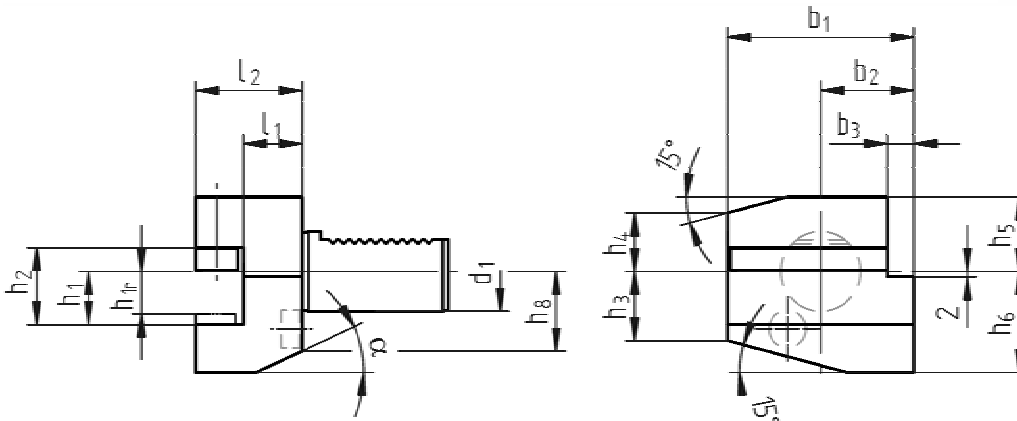
Turning tool holder
Porte outil carré, radial

rechts, kurz
right, short
à droite, court

Form
B1
DIN 69880



Darstellung symbolisch
symbolical drawing
schéma symbolique



Bezeichnung type type	Bestell-Nr. ref.-no. no. de cde.	d ₁ [mm]	b ₁ [mm]	b ₂ [mm]	b ₃ [mm]	h ₁ /h _{1r} [mm]	h ₂ [mm]	h ₃ [mm]	h ₄ [mm]	h ₅ [mm]	h ₆ [mm]	h ₈ [mm]	l ₁ [mm]	l ₂ [mm]	α
16 x 12 x 24	8 234 01 000	16	42	23	5	12	17	15	15	20	22	19	13	24	30°
16 x 12 x 34	8 234 01 005	16	42	23	5	12	17	15	15	20	22	19	23	34	30°
20 x 16 x 30	8 234 11 000	20	55	30	7	16/12	22	19	19	25	30	23	16	30	30°
20 x 16 x 40	8 234 11 005	20	55	30	7	16/12	22	19	19	25	30	23	26	40	30°
25 x 16 x 30	8 234 21 002	25	55	30	7	16/12	22	22,5	22,5	25	30	23	16	30	30°
25 x 16 x 40	8 234 21 003	25	55	30	7	16/12	22	22,5	22,5	25	30	23	26	40	30°
30 x 20 x 40	8 234 22 001	30	70	35	10	20/16	29	26	22	28	38	30	22	40	25°
30 x 20 x 60	8 234 22 003	30	70	35	10	20/16	29	26	22	28	38	30	42	60	25°
40 x 25 x 44	8 234 43 000	40	85	42,5	12,5	25/20	34	35	30	32,5	48	-	22	44	-
50 x 32 x 55	8 234 54 000	50	100	50	16	32/25	41	42	35	35	60	-	30	55	-
60 x 32 x 60	8 234 64 000	60	125	62,5	16	32/25	41	46	42,5	42,5	62,5	-	30	60	-

weitere Ausführungen auf Anfrage

further versions on request

autres versions sur demande

Zylinderschaft DIN 69880

Shank DIN 69880

Queue DIN 69880

Technische Änderungen vorbehalten
subject to technical changes
nous nous réservons toutes modifications techniques

23.01.2006

heimatec® GmbH Präzisionswerkzeuge
Carl-Benz-Str. 4 Tel. +49 78 43 / 94 66-0
D-77871 Renchen Fax. +49 78 43 / 94 66-66

heimatec®
Präzisionswerkzeuge

Werkzeughalter, Queraufnahme

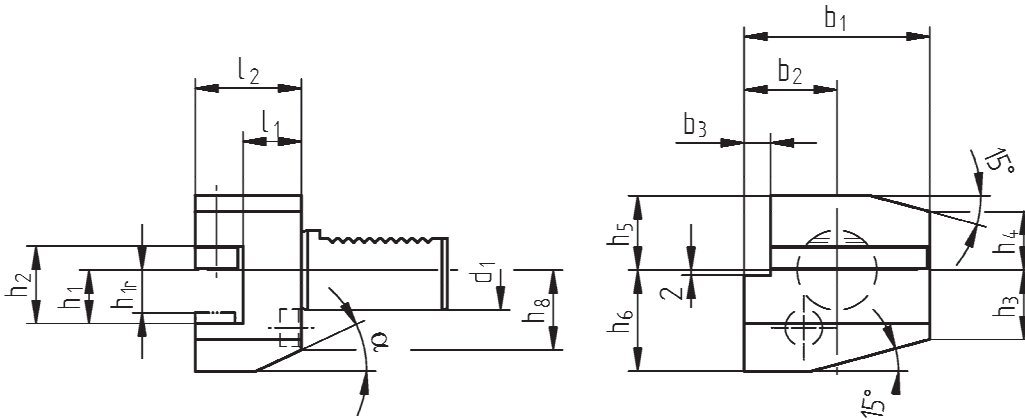
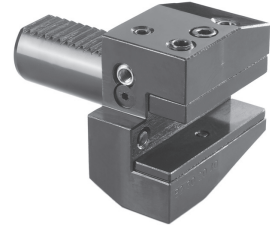
Turning tool holder
Porte outil carré, radial

links, kurz
left, short
à gauche, court

Form
B2
DIN 69880



Darstellung symbolisch
symbolical drawing
schéma symbolique



Bezeichnung type type	Bestell-Nr. ref.-no. no. de cde.	d ₁ [mm]	b ₁ [mm]	b ₂ [mm]	b ₃ [mm]	h ₁ /h _{1r} [mm]	h ₂ [mm]	h ₃ [mm]	h ₄ [mm]	h ₅ [mm]	h ₆ [mm]	h ₈ [mm]	l ₁ [mm]	l ₂ [mm]	α
16 x 12 x 24	8 235 01 000	16	42	23	5	12	17	15	15	20	22	19	13	24	30°
16 x 12 x 34	8 235 01 001	16	42	23	5	12	17	15	15	20	22	19	23	34	30°
20 x 16 x 30	8 235 11 000	20	55	30	7	16/12	22	19	19	25	30	23	16	30	30°
20 x 16 x 40	8 235 11 001	20	55	30	7	16/12	22	19	19	25	30	23	26	40	30°
25 x 16 x 30	8 235 21 000	25	55	30	7	16/12	22	22,5	22,5	25	30	25	16	30	30°
25 x 16 x 40	8 235 21 001	25	55	30	7	16/12	22	22,5	22,5	25	30	25	26	40	30°
30 x 20 x 40	8 235 22 000	30	70	35	10	20/16	29	26	22	28	38	30	22	40	25°
30 x 20 x 60	8 235 22 001	30	70	35	10	20/16	29	26	22	28	38	30	42	60	25°
40 x 25 x 44	8 235 43 000	40	85	42,5	12,5	25/20	34	35	30	32,5	48	–	22	44	–
50 x 32 x 55	8 235 54 000	50	100	50	16	32/25	41	42	35	35	60	–	30	55	–
60 x 32 x 60	8 235 64 000	60	125	62,5	16	32/25	41	46	42,5	42,5	62,5	–	30	60	–

weitere Ausführungen auf Anfrage

further versions on request

autres versions sur demande

Zylinderschaft DIN 69880

Shank DIN 69880

Queue DIN 69880

Technische Änderungen vorbehalten
subject to technical changes
nous nous réservons toutes modifications techniques

23.01.2006

heimatec® GmbH Präzisionswerkzeuge
Carl-Benz-Str. 4 Tel. +49 78 43 / 94 66-0
D-77871 Renchen Fax. +49 78 43 / 94 66-66

heimatec®
Präzisionswerkzeuge

Werkzeughalter, Queraufnahme, Überkopf rechts, kurz

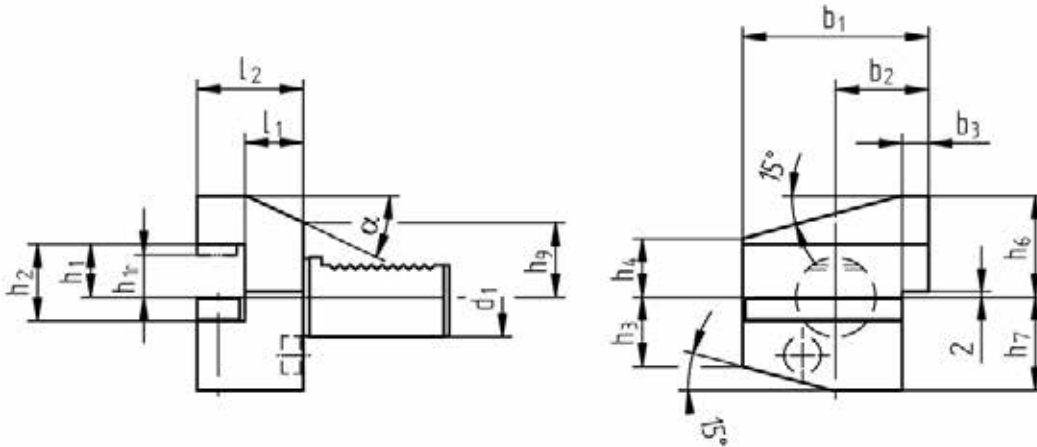
Turning tool holder, overhead
Porte outil carré, radial inversé

right, short
à droite, court

Form
B3
DIN 69880



Darstellung symbolisch
symbolical drawing
schéma symbolique



Bezeichnung type type	Bestell-Nr. ref.-no. no. de cde.	d ₁ [mm]	b ₁ [mm]	b ₂ [mm]	b ₃ [mm]	h ₁ /h _{1r} [mm]	h ₂ [mm]	h ₃ [mm]	h ₄ [mm]	h ₆ [mm]	h ₇ [mm]	h ₉ [mm]	l ₁ [mm]	l ₂ [mm]	α
16 x 12 x 24	8 234 01 001	16	42	23	5	12	17	15	15	22	20	19	13	24	30°
16 x 12 x 34	8 234 01 004	16	42	23	5	12	17	15	15	22	20	19	23	34	30°
20 x 16 x 30	8 234 11 001	20	55	30	7	16/12	22	19	19	30	25	23	16	30	30°
20 x 16 x 40	8 234 11 002	20	55	30	7	16/12	22	19	19	30	25	23	26	40	30°
25 x 16 x 30	8 234 21 004	25	55	30	7	16/12	22	22,5	22,5	30	25	25	16	30	30°
25 x 16 x 40	8 234 21 000	25	55	30	7	16/12	22	22,5	22,5	30	25	25	26	40	30°
30 x 20 x 40	8 234 22 000	30	70	35	10	20/16	29	26	22	38	35	28	22	40	25°
30 x 20 x 60	8 234 22 004	30	70	35	10	20/16	29	26	22	38	35	28	42	60	25°
40 x 25 x 44	8 234 43 001	40	85	42,5	12,5	25/20	34	35	30	48	42,5	-	22	44	-
50 x 32 x 55	8 234 54 001	50	100	50	16	32/25	41	42	35	60	50	-	30	55	-
60 x 32 x 60	8 234 64 001	60	125	62,5	16	32/25	41	46	42,5	62,5	62,5	-	30	60	-

weitere Ausführungen auf Anfrage

further versions on request

autres versions sur demande

Zylinderschaft DIN 69880

Shank DIN 69880

Queue DIN 69880

Technische Änderungen vorbehalten
subject to technical changes
nous nous réservons toutes modifications techniques

23.01.2006

heimatec® GmbH Präzisionswerkzeuge
Carl-Benz-Str. 4 Tel. +49 78 43 / 94 66-0
D-77871 Renchen Fax. +49 78 43 / 94 66-66

heimatec®
Präzisionswerkzeuge

Werkzeughalter, Queraufnahme, Überkopf links, kurz

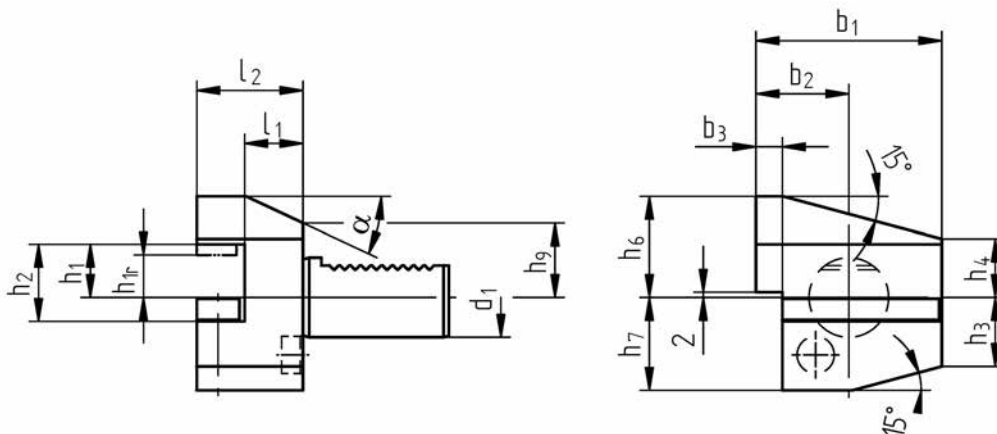
Turning tool holder, overhead
Porte outil carré, radial inversé

left, short
à gauche, court

Form
B4
DIN 69880



Darstellung symbolisch
symbolical drawing
schéma symbolique



Bezeichnung type type	Bestell-Nr. ref.-no. no. de cde.	d1 [mm]	b1 [mm]	b2 [mm]	b3 [mm]	h1/h1r [mm]	h2 [mm]	h3 [mm]	h4 [mm]	h6 [mm]	h7 [mm]	h9 [mm]	l1 [mm]	l2 [mm]	α
16 x 12 x 24	8 235 01 002	16	42	23	5	12	17	15	15	22	20	19	13	24	30°
16 x 12 x 34	8 235 01 003	16	42	23	5	12	17	15	15	22	20	19	23	34	30°
20 x 16 x 30	8 235 11 002	20	55	30	7	16/12	22	19	19	30	25	23	16	30	30°
20 x 16 x 40	8 235 11 003	20	55	30	7	16/12	22	19	19	30	25	23	26	40	30°
25 x 16 x 30	8 235 21 002	25	55	30	7	16/12	22	22,5	22,5	30	25	25	16	30	30°
25 x 16 x 40	8 235 21 003	25	55	30	7	16/12	22	22,5	22,5	30	25	25	26	40	30°
30 x 20 x 40	8 235 22 002	30	70	35	10	20/16	29	26	22	38	35	28	22	40	25°
30 x 20 x 60	8 235 22 003	30	70	35	10	20/16	29	26	22	38	35	28	42	60	25°
40 x 25 x 44	8 235 43 001	40	85	42,5	12,5	25/20	34	35	30	48	42,5	-	22	44	-
50 x 32 x 55	8 235 54 001	50	100	50	16	32/25	41	42	35	60	50	-	30	55	-
60 x 32 x 60	8 235 64 001	60	125	62,5	16	32/25	41	46	42,5	62,5	62,5	-	30	60	-

weitere Ausführungen auf Anfrage

further versions on request

autres versions sur demande

Zylinderschaft DIN 69880

Shank DIN 69880

Queue DIN 69880

Technische Änderungen vorbehalten
subject to technical changes
nous nous réservons toutes modifications techniques

23.01.2006

heimatec® GmbH Präzisionswerkzeuge
Carl-Benz-Str. 4 Tel. +49 78 43 / 94 66-0
D-77871 Renchen Fax. +49 78 43 / 94 66-66

heimatec®
Präzisionswerkzeuge

Werkzeughalter, Queraufnahme

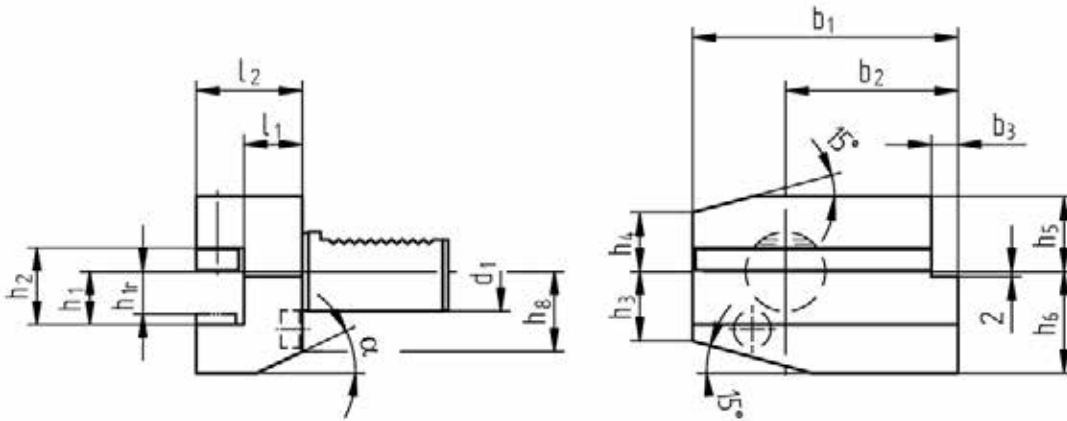
Turning tool holder
Porte outil carré, radial

rechts, lang
right, long
à droite, long

Form
B5
DIN 69880



Darstellung symbolisch
symbolical drawing
schéma symbolique



Bezeichnung type type	Bestell-Nr. ref.-no. no. de cde.	d ₁ [mm]	b ₁ [mm]	b ₂ [mm]	b ₃ [mm]	h ₁ /h _{1r} [mm]	h ₂ [mm]	h ₃ [mm]	h ₄ [mm]	h ₅ [mm]	h ₆ [mm]	h ₈ [mm]	l ₁ [mm]	l ₂ [mm]	α
16 x 12 x 24	8 234 01 003	16	58	39	5	12	17	15	15	20	22	19	13	24	30°
16 x 12 x 34	8 234 01 006	16	58	39	5	12	17	15	15	20	22	19	23	34	30°
20 x 16 x 30	8 234 11 006	20	75	50	7	16/12	22	19	19	25	30	23	16	30	30°
20 x 16 x 40	8 234 11 007	20	75	50	7	16/12	22	19	19	25	30	23	26	40	30°
25 x 16 x 30	8 234 21 005	25	75	50	7	16/12	22	22,5	22,5	25	30	25	16	30	30°
25 x 16 x 40	8 234 21 006	25	75	50	7	16/12	22	22,5	22,5	25	30	25	26	40	30°
30 x 20 x 40	8 234 22 002	30	100	65	10	20/16	29	26	22	28	38	30	22	40	25°
30 x 20 x 60	8 234 22 005	30	100	65	10	20/16	29	26	22	28	38	30	42	60	25°
40 x 25 x 44	8 234 43 002	40	118	75,5	12,5	25/20	34	35	30	32,5	48	-	22	44	-
50 x 32 x 55	8 234 54 002	50	130	80	16	32/25	41	42	35	35	60	-	30	55	-
60 x 32 x 60	8 234 64 002	60	145	82,5	16	32/25	41	46	42,5	42,5	62,5	-	30	60	-

weitere Ausführungen auf Anfrage

further versions on request

autres versions sur demande

Zylinderschaft DIN 69880

Shank DIN 69880

Queue DIN 69880

Technische Änderungen vorbehalten
subject to technical changes
nous nous réservons toutes modifications techniques

23.01.2006

heimatec® GmbH Präzisionswerkzeuge
Carl-Benz-Str. 4 Tel. +49 78 43 / 94 66-0
D-77871 Renchen Fax. +49 78 43 / 94 66-66

heimatec®
Präzisionswerkzeuge

Werkzeughalter, Queraufnahme

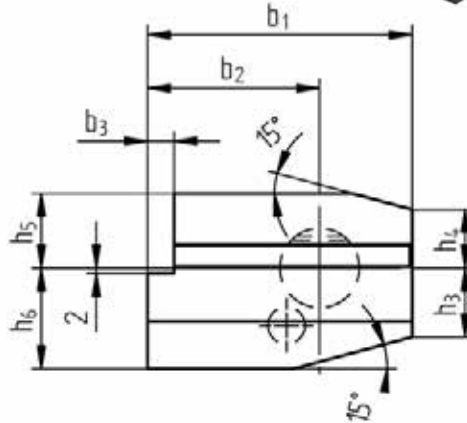
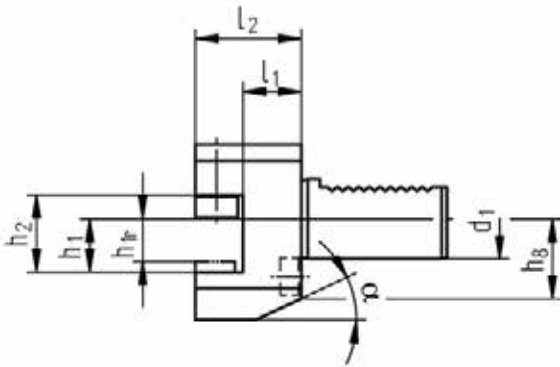
Turning tool holder
Porte outil carré, radial

links, lang
left, long
à gauche, long

Form
B6
DIN 69880



Darstellung symbolisch
symbolical drawing
schéma symbolique



Bezeichnung type type	Bestell-Nr. ref.-no. no. de cde.	d ₁ [mm]	b ₁ [mm]	b ₂ [mm]	b ₃ [mm]	h ₁ /h _{1r} [mm]	h ₂ [mm]	h ₃ [mm]	h ₄ [mm]	h ₅ [mm]	h ₆ [mm]	h ₈ [mm]	l ₁ [mm]	l ₂ [mm]	α
16 x 12 x 24	8 235 01 004	16	58	39	5	12	17	15	15	20	22	19	13	24	30°
16 x 12 x 34	8 235 01 005	16	58	39	5	12	17	15	15	20	22	19	23	34	30°
20 x 16 x 30	8 235 11 004	20	75	50	7	16/12	22	19	19	25	30	23	16	30	30°
20 x 16 x 40	8 235 11 005	20	75	50	7	16/12	22	19	19	25	30	23	26	40	30°
25 x 16 x 30	8 235 21 004	25	75	50	7	16/12	22	22,5	22,5	25	30	25	16	30	30°
25 x 16 x 40	8 235 21 005	25	75	50	7	16/12	22	22,5	22,5	25	30	25	26	40	30°
30 x 20 x 40	8 235 22 004	30	100	65	10	20/16	29	26	22	28	38	30	22	40	25°
30 x 20 x 60	8 235 22 005	30	100	65	10	20/16	29	26	22	28	38	30	42	60	25°
40 x 25 x 44	8 235 43 002	40	118	75,5	12,5	25/20	34	35	30	32,5	48	-	22	44	-
50 x 32 x 55	8 235 54 002	50	130	80	16	32/25	41	42	35	35	60	-	30	55	-
60 x 32 x 60	8 235 64 002	60	145	82,5	16	32/25	41	46	42,5	42,5	62,5	-	30	60	-

weitere Ausführungen auf Anfrage **further versions on request** **autres versions sur demande**
Zylinderschaft DIN 69880 Shank DIN 69880 Queue DIN 69880

Technische Änderungen vorbehalten
subject to technical changes
nous nous réservons toutes modifications techniques

23.01.2006

heimatec® GmbH Präzisionswerkzeuge
Carl-Benz-Str. 4 Tel. +49 78 43 / 94 66-0
D-77871 Renchen Fax. +49 78 43 / 94 66-66

heimatec®
Präzisionswerkzeuge

Werkzeughalter, Queraufnahme, Überkopf rechts, lang

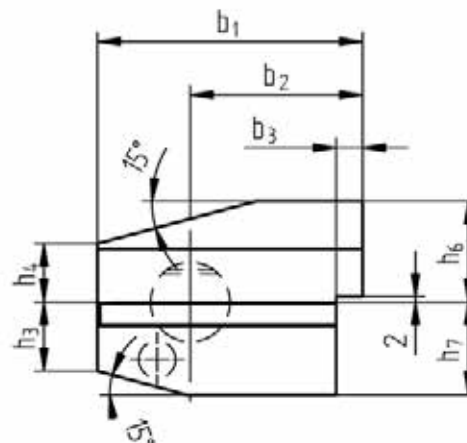
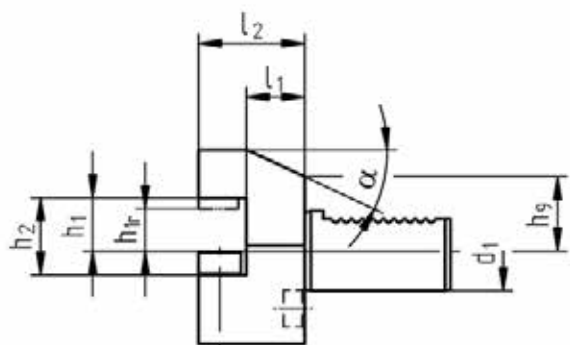
Turning tool holder, overhead
Porte outil carré, radial inversé

right, long
à droite, long

Form
B7
DIN 69880



Darstellung symbolisch
symbolical drawing
schéma symbolique



Bezeichnung type type	Bestell-Nr. ref.-no. no. de cde.	d ₁ [mm]	b ₁ [mm]	b ₂ [mm]	b ₃ [mm]	h ₁ /h _{1r} [mm]	h ₂ [mm]	h ₃ [mm]	h ₄ [mm]	h ₆ [mm]	h ₇ [mm]	h ₉ [mm]	l ₁ [mm]	l ₂ [mm]	α
16 x 12 x 24	8 234 01 002	16	58	39	5	12	17	15	15	22	20	19	13	24	30°
16 x 12 x 34	8 234 01 007	16	58	39	5	12	17	15	15	22	20	19	23	34	30°
20 x 16 x 30	8 234 11 008	20	75	50	7	16/12	22	19	19	30	25	23	16	30	30°
20 x 16 x 40	8 234 11 009	20	75	50	7	16/12	22	19	19	30	25	23	26	40	30°
25 x 16 x 30	8 234 21 007	25	75	50	7	16/12	22	22,5	22,5	30	25	25	16	30	30°
25 x 16 x 40	8 234 21 008	25	75	50	7	16/12	22	22,5	22,5	30	25	25	26	40	30°
30 x 20 x 40	8 234 22 006	30	100	65	10	20/16	29	26	22	38	35	28	22	40	25°
30 x 20 x 60	8 234 22 007	30	100	65	10	20/16	29	26	22	38	35	28	42	60	25°
40 x 25 x 44	8 234 43 003	40	118	75,5	12,5	25/20	34	35	30	48	42,5	–	22	44	–
50 x 32 x 55	8 234 54 003	50	130	80	16	32/25	41	42	35	60	50	–	30	55	–
60 x 32 x 60	8 234 64 003	60	145	82,5	16	32/25	41	46	42,5	62,5	62,5	–	30	60	–

weitere Ausführungen auf Anfrage

further versions on request

autres versions sur demande

Zylinderschaft DIN 69880

Shank DIN 69880

Queue DIN 69880

Technische Änderungen vorbehalten
subject to technical changes
nous nous réservons toutes modifications techniques

23.01.2006

heimatec® GmbH Präzisionswerkzeuge
Carl-Benz-Str. 4 Tel. +49 78 43 / 94 66-0
D-77871 Renchen Fax. +49 78 43 / 94 66-66

heimatec®
Präzisionswerkzeuge

Werkzeughalter, Queraufnahme, Überkopf

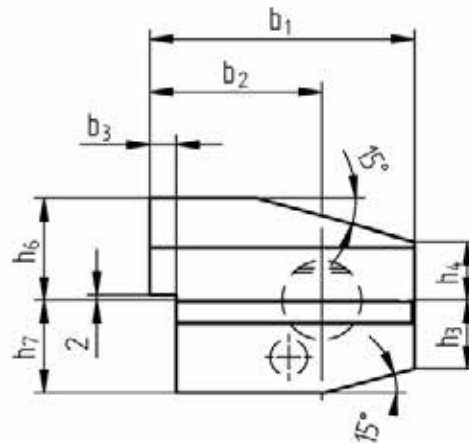
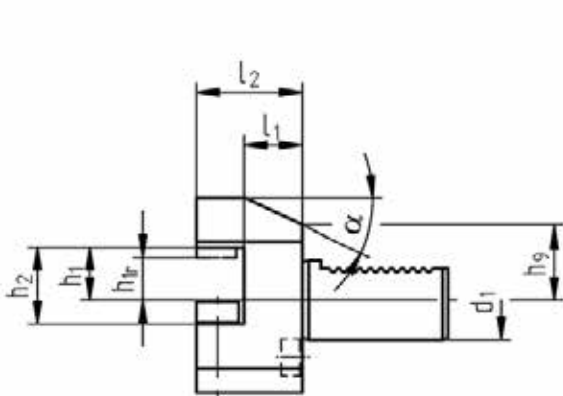
Turning tool holder, overhead
Porte outil carré, radial inversé

links, lang
left, long
à gauche, long

Form
B8
DIN 69880



Darstellung symbolisch
symbolical drawing
schéma symbolique



Bezeichnung type type	Bestell-Nr. ref.-no. no. de cde.	d ₁ [mm]	b ₁ [mm]	b ₂ [mm]	b ₃ [mm]	h ₁ /h _{1r} [mm]	h ₂ [mm]	h ₃ [mm]	h ₄ [mm]	h ₆ [mm]	h ₇ [mm]	h ₉ [mm]	l ₁ [mm]	l ₂ [mm]	α
16 x 12 x 24	8 235 01 006	16	58	39	5	12	17	15	15	22	20	19	13	24	30°
16 x 12 x 34	8 235 01 007	16	58	39	5	12	17	15	15	22	20	19	23	34	30°
20 x 16 x 30	8 235 11 006	20	75	50	7	16/12	22	19	19	30	25	23	16	30	30°
20 x 16 x 40	8 235 11 007	20	75	50	7	16/12	22	19	19	30	25	23	26	40	30°
25 x 16 x 30	8 235 21 006	25	75	50	7	16/12	22	22,5	22,5	30	25	25	16	30	30°
25 x 16 x 40	8 235 21 007	25	75	50	7	16/12	22	22,5	22,5	30	25	25	26	40	30°
30 x 20 x 40	8 235 22 006	30	100	65	10	20/16	29	26	22	38	35	28	22	40	25°
30 x 20 x 60	8 235 22 007	30	100	65	10	20/16	29	26	22	38	35	28	42	60	25°
40 x 25 x 44	8 235 43 003	40	118	75,5	12,5	25/20	34	35	30	48	42,5	–	22	44	–
50 x 32 x 55	8 235 54 003	50	130	80	16	32/25	41	42	35	60	50	–	30	55	–
60 x 32 x 60	8 235 64 003	60	145	82,5	16	32/25	41	46	42,5	62,5	62,5	–	30	60	–

weitere Ausführungen auf Anfrage

further versions on request

autres versions sur demande

Zylinderschaft DIN 69880

Shank DIN 69880

Queue DIN 69880

Technische Änderungen vorbehalten
subject to technical changes
nous nous réservons toutes modifications techniques

23.01.2006

heimatec® GmbH Präzisionswerkzeuge
Carl-Benz-Str. 4 Tel. +49 78 43 / 94 66-0
D-77871 Renchen Fax. +49 78 43 / 94 66-66

heimatec®
Präzisionswerkzeuge

Werkzeughalter, Längsaufnahme

Turning tool holder for square tool

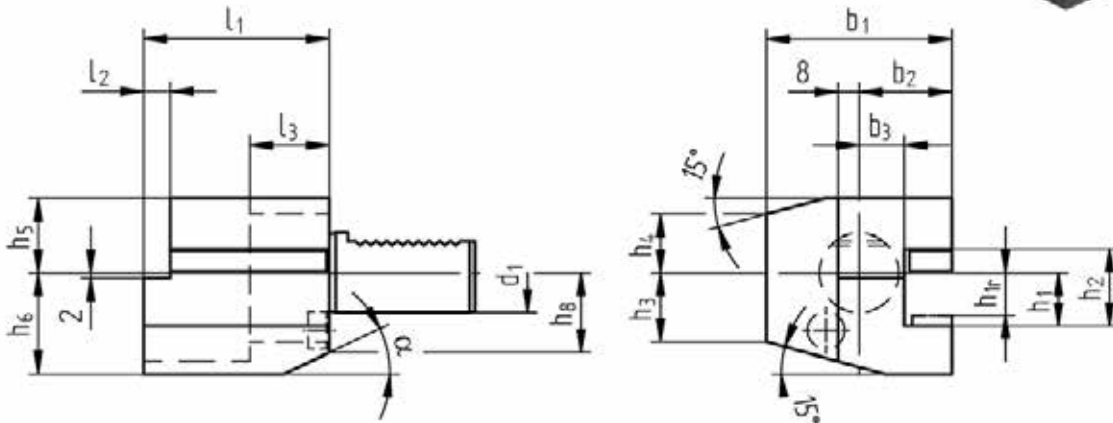
Porte outil carré, axial

rechts,
right
à droite

Form
C1
DIN 69880



Darstellung symbolisch
symbolical drawing
schéma symbolique



Bezeichnung type type	Bestell-Nr. ref.-no. no. de cde.	d ₁ [mm]	b ₁ [mm]	b ₂ [mm]	b ₃ [mm]	h ₁ /h _{1r} [mm]	h ₂ [mm]	h ₃ [mm]	h ₄ [mm]	h ₅ [mm]	h ₆ [mm]	h ₈ [mm]	l ₁ [mm]	l ₂ [mm]	l ₃ [mm]	α
16 x 12	8 214 01 001	16	43	24	13	12	17	15	15	20	22	19	44	5	20	30°
20 x 16/55	8 214 11 000	20	52	27	13	16/12	22	19	19	25	30	23	55	7	30	30°
20 x 16/50	8 214 11 001	20	52	27	13	16/12	22	19	19	25	30	23	50	–	30	30°
25 x 16	8 214 21 003	25	58	33	19	16/12	22	22,5	22,5	25	30	25	55	7	20	30°
25 x 20	8 214 22 004	25	62	37	19	20/16	29	22,5	22,5	28	35	28	55	7	20	30°
30 x 20	8 214 22 000	30	70	35	17	20/16	29	26	22	28	38	30	70	10	30	25°
40 x 25	8 214 43 000	40	85	42,5	21	25/20	34	35	30	32,5	48	–	85	12,5	30	–
50 x 32	8 214 54 000	50	100	50	26	32/25	41	42	35	35	60	–	100	16	40	–
60 x 32	8 214 64 000	60	125	62,5	33	32/25	41	46	42,5	42,5	62,5	–	125	16	40	–

weitere Ausführungen auf Anfrage

further versions on request

autres versions sur demande

Zylinderschaft DIN 69880

Shank DIN 69880

Queue DIN 69880

Technische Änderungen vorbehalten
subject to technical changes
nous nous réservons toutes modifications techniques

23.01.2006

heimatec® GmbH Präzisionswerkzeuge
Carl-Benz-Str. 4 Tel. +49 78 43 / 94 66-0
D-77871 Renchen Fax. +49 78 43 / 94 66-66

heimatec®
Präzisionswerkzeuge

Werkzeughalter, Längsaufnahme

Turning tool holder for square tool

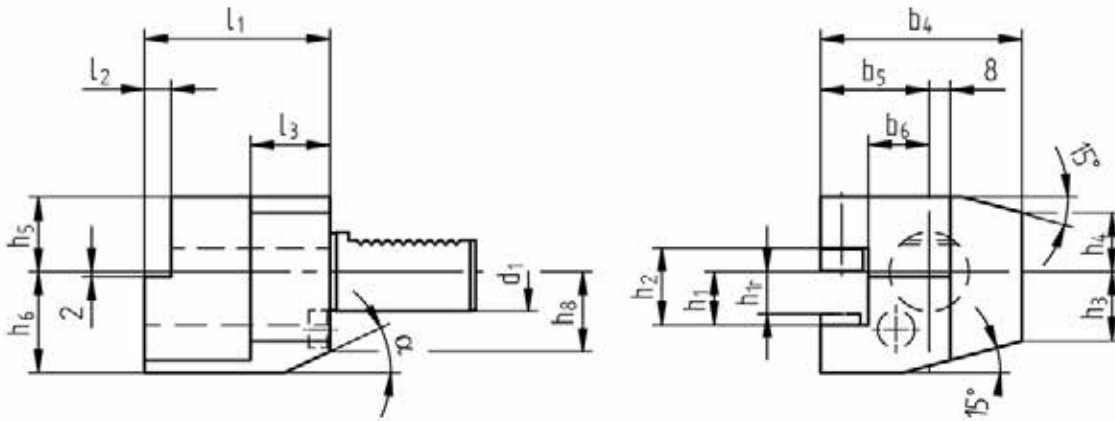
Porte outil carré, axial

links
left
à gauche

Form
C2
DIN 69880



Darstellung symbolisch
symbolical drawing
schéma symbolique



Bezeichnung type type	Bestell-Nr. ref.-no. no. de cde.	d ₁ [mm]	b ₄ [mm]	b ₅ [mm]	b ₆ [mm]	h ₁ /h _{1r} [mm]	h ₂ [mm]	h ₃ [mm]	h ₄ [mm]	h ₅ [mm]	h ₆ [mm]	h ₈ [mm]	l ₁ [mm]	l ₂ [mm]	l ₃ [mm]	α
16 x 12	8 215 01 000	16	43	24	13	12	17	15	15	20	22	19	44	5	20	30°
20 x 16/55	8 215 11 000	20	—	—	—	16/12	22	19	19	25	30	23	55	7	30	30°
20 x 16/50	8 215 11 001	20	65	40	26	16/12	22	19	19	25	30	23	50	—	30	30°
25 x 16	8 215 21 001	25	58	33	19	16/12	22	22,5	22,5	25	30	25	55	7	20	30°
25 x 20	8 215 22 003	25	62	37	19	20/16	29	22,5	22,5	28	35	28	55	7	20	30°
30 x 20	8 215 22 000	30	76	41	23	20/16	29	26	22	28	38	30	70	10	30	25°
40 x 25	8 215 43 000	40	90	47,5	25,5	25/20	34	35	30	32,5	48	—	85	12,5	30	—
50 x 32	8 215 54 000	50	105	55	30,5	32/25	41	42	35	35	60	—	100	16	40	—
60 x 32	8 215 64 000	60	125	62,5	33	32/25	41	46	42,5	42,5	62,5	—	125	16	40	—

weitere Ausführungen auf Anfrage

further versions on request

autres versions sur demande

Zylinderschaft DIN 69880

Shank DIN 69880

Queue DIN 69880

Technische Änderungen vorbehalten
subject to technical changes
nous nous réservons toutes modifications techniques

23.01.2006

heimatec® GmbH Präzisionswerkzeuge
Carl-Benz-Str. 4 Tel. +49 78 43 / 94 66-0
D-77871 Renchen Fax. +49 78 43 / 94 66-66

heimatec®
Präzisionswerkzeuge

Werkzeughalter, Längsaufnahme, Überkopf

Turning tool holder for square tool, overhead

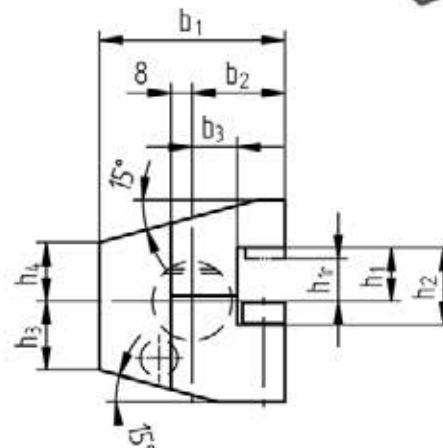
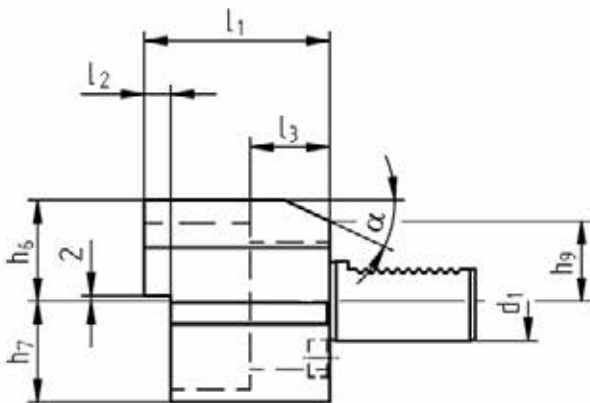
Porte outil carré, axial inversé

rechts
right
à droite

Form
C3
DIN 69880



Darstellung symbolisch
symbolical drawing
schéma symbolique



Bezeichnung type type	Bestell-Nr. ref.-no. no. de cde.	d ₁ [mm]	b ₁ [mm]	b ₂ [mm]	b ₃ [mm]	h ₁ /h _{1r} [mm]	h ₂ [mm]	h ₃ [mm]	h ₄ [mm]	h ₆ [mm]	h ₇ [mm]	h ₉ [mm]	l ₁ [mm]	l ₂ [mm]	l ₃ [mm]	α
16 x 12	8 214 01 000	16	43	24	13	12	17	15	15	22	20	19	44	5	20	30°
20 x 16/55	8 214 11 002	20	52	27	13	16/12	22	19	19	30	25	23	55	7	30	30°
20 x 16/50	8 214 11 003	20	65	40	26	16/12	22	19	19	30	25	23	50	–	30	30°
25 x 16	8 214 21 001	25	58	33	19	16/12	22	22,5	22,5	30	25	25	55	7	20	30°
25 x 20	8 214 22 003	25	62	37	19	20/16	29	22,5	22,5	35	28	28	55	7	20	30°
30 x 20	8 214 22 001	30	70	35	17	20/16	29	26	22	38	35	28	70	10	30	25°
40 x 25	8 214 43 001	40	85	42,5	21	25/20	34	35	30	48	42,5	–	85	12,5	30	–
50 x 32	8 214 54 001	50	100	50	26	32/25	41	42	35	60	50	–	100	16	40	–
60 x 32	8 214 64 001	60	125	62,5	33	32/25	41	46	42,5	62,5	62,5	–	125	16	40	–

weitere Ausführungen auf Anfrage **further versions on request** **autres versions sur demande**
 Zylinderschaft DIN 69880 Shank DIN 69880 Queue DIN 69880

Technische Änderungen vorbehalten
subject to technical changes
nous nous réservons toutes modifications techniques

23.01.2006

heimatec® GmbH Präzisionswerkzeuge
Carl-Benz-Str. 4 Tel. +49 78 43 / 94 66-0
D-77871 Renchen Fax. +49 78 43 / 94 66-66



Werkzeughalter, Längsaufnahme, Überkopf

Turning tool holder for square tool, overhead

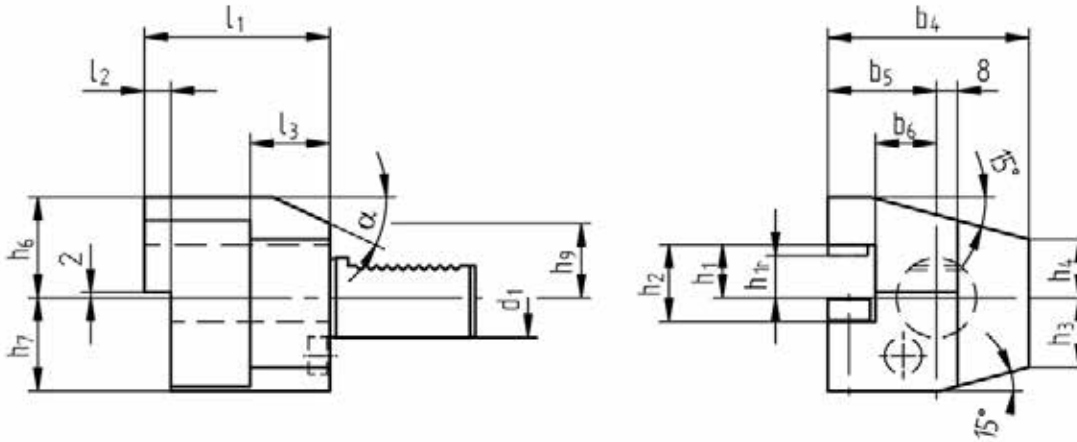
Porte outil carré, axial inversé

links
left
à gauche

Form
C4
DIN 69880



Darstellung symbolisch
symbolical drawing
schéma symbolique



Bezeichnung type type	Bestell-Nr. ref.-no. no. de cde.	d ₁ [mm]	b ₄ [mm]	b ₅ [mm]	b ₆ [mm]	h ₁ /h _{1r} [mm]	h ₂ [mm]	h ₃ [mm]	h ₄ [mm]	h ₆ [mm]	h ₇ [mm]	h ₉ [mm]	l ₁ [mm]	l ₂ [mm]	l ₃ [mm]	α
16 x 12	8 215 01 001	16	43	24	13	12	17	15	15	22	20	19	44	5	20	30°
20 x 16/55	8 215 11 002	20	—	—	—	16/12	22	19	19	30	25	23	55	7	30	30°
20 x 16/50	8 215 11 003	20	65	40	26	16/12	22	19	19	30	25	23	50	—	30	30°
25 x 16	8 215 21 002	25	58	33	19	16/12	22	22,5	22,5	30	25	25	55	7	20	30°
25 x 20	8 215 22 002	25	62	37	19	20/16	29	22,5	22,5	35	28	28	55	7	20	30°
30 x 20	8 215 22 001	30	76	41	23	20/16	29	26	22	38	35	28	70	10	30	25°
40 x 25	8 215 43 001	40	90	47,5	25,5	25/20	34	35	30	48	42,5	—	85	12,5	30	—
50 x 32	8 215 54 001	50	105	55	30,5	32/25	41	42	35	60	50	—	100	16	40	—
60 x 32	8 215 64 001	60	125	62,5	33	32/25	41	46	42,5	62,5	62,5	—	125	16	40	—

weitere Ausführungen auf Anfrage

further versions on request

autres versions sur demande

Zylinderschaft DIN 69880

Shank DIN 69880

Queue DIN 69880

Technische Änderungen vorbehalten
subject to technical changes
nous nous réservons toutes modifications techniques

23.01.2006

heimatec® GmbH Präzisionswerkzeuge
Carl-Benz-Str. 4 Tel. +49 78 43 / 94 66-0
D-77871 Renchen Fax. +49 78 43 / 94 66-66

heimatec®
Präzisionswerkzeuge

Werkzeughalter, Mehrfachaufnahme

Multi purpose square tool holder

Porte outil carré universel, radial

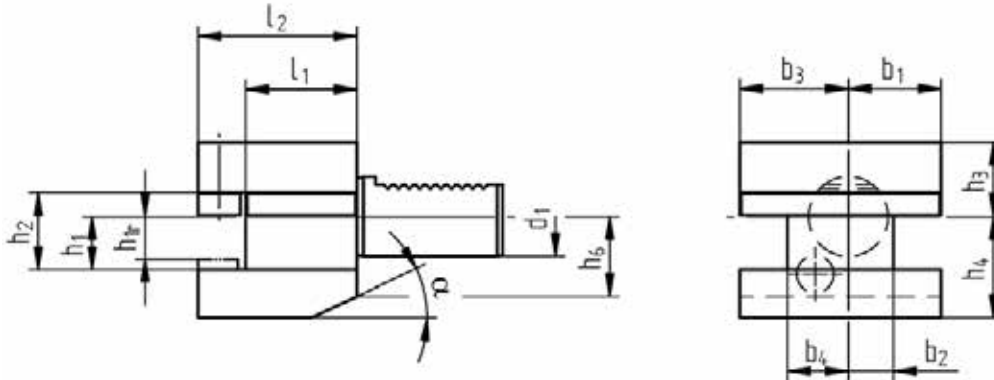
Form

D1

DIN 69880



Darstellung symbolisch
symbolical drawing
schéma symbolique



Bezeichnung type type	Bestell-Nr. ref.-no. no. de cde.	d ₁ [mm]	b ₁ [mm]	b ₂ [mm]	b ₃ [mm]	b ₄ [mm]	h ₁ /h _{1r} [mm]	h ₂ [mm]	h ₃ [mm]	h ₄ [mm]	h ₆ [mm]	l ₁ [mm]	l ₂ [mm]	α
25 x 16	8 274 21 001	25	33	19	33	19	16	22	25	30	25	34	48	30°
30 x 20	8 274 22 001	30	35	17	41	23	20/16	29	28	38	30	42	60	25°
40 x 25	8 274 43 000	40	42,5	21	47,5	25,5	25/20	34	32,5	48	–	50	72	–
50 x 32	8 274 54 000	50	50	26	55	30,5	32/25	41	35	60	–	60	85	–
60 x 32	8 274 64 000	60	57,5	33	57,5	33	32/25	41	42,5	62,5	–	85	110	–

weitere Ausführungen auf Anfrage

further versions on request

autres versions sur demande

Zylinderschaft DIN 69880

Shank DIN 69880

Queue DIN 69880

Technische Änderungen vorbehalten
subject to technical changes
nous nous réservons toutes modifications techniques

23.01.2006

heimatec® GmbH Präzisionswerkzeuge
Carl-Benz-Str. 4 Tel. +49 78 43 / 94 66-0
D-77871 Renchen Fax. +49 78 43 / 94 66-66

heimatec®
Präzisionswerkzeuge

Werkzeughalter, Mehrfachaufnahme, Überkopf

Multi purpose square tool holder, overhead

Porte outil carré universel, radial inversé

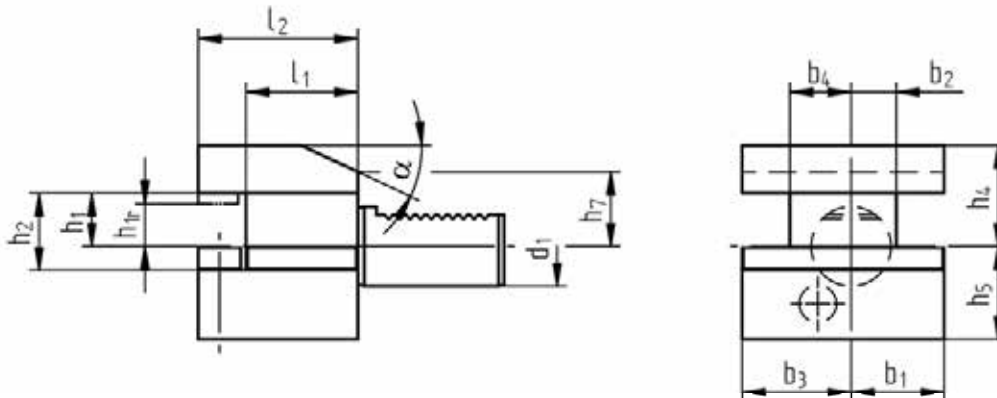
Form

D2

DIN 69880



Darstellung symbolisch
symbolical drawing
schéma symbolique



Bezeichnung type type	Bestell-Nr. ref.-no. no. de cde.	d ₁ [mm]	b ₁ [mm]	b ₂ [mm]	b ₃ [mm]	b ₄ [mm]	h ₁ /h _{1r} [mm]	h ₂ [mm]	h ₄ [mm]	h ₅ [mm]	h ₇ [mm]	l ₁ [mm]	l ₂ [mm]	α
25 x 16	8 274 21 002	25	33	19	33	19	16	22	30	25	25	34	48	30°
30 x 20	8 274 22 000	30	35	17	41	23	20/16	29	38	35	28	42	60	25°
40 x 25	8 274 43 001	40	42,5	21	47,5	25,5	25/20	34	48	42,5	–	50	72	–
50 x 32	8 274 54 001	50	50	26	55	30,5	32/25	41	60	50	–	60	85	–
60 x 32	8 274 64 001	60	57,5	33	57,5	33	32/25	41	62,5	62,5	–	85	110	–

weitere Ausführungen auf Anfrage

further versions on request

autres versions sur demande

Zylinderschaft DIN 69880

Shank DIN 69880

Queue DIN 69880

Technische Änderungen vorbehalten
subject to technical changes
nous nous réservons toutes modifications techniques

23.01.2006

heimatec® GmbH Präzisionswerkzeuge
Carl-Benz-Str. 4 Tel. +49 78 43 / 94 66-0
D-77871 Renchen Fax. +49 78 43 / 94 66-66

heimatec®
Präzisionswerkzeuge

Abstechhalter höhenverstellbar

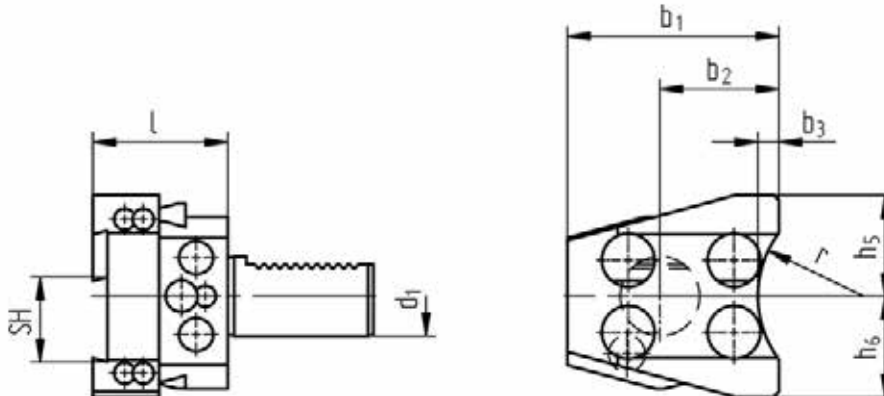
Cut-off holder, height adjustable

Porte burin à hauteur réglable

Typ
ASH



Darstellung symbolisch
symbolical drawing
schéma symbolique



- ❶ universell einsetzbar
-rechts und links
-rechts/Überkopf und links/Überkopf
useable as combination of:
-right hand and left hand
-right hand overhead and left hand overhead
combinaison universelle:
-à droite, à gauche
-à droite inversé, à gauche inversé
- ❷ universell einsetzbar
-rechts und rechts/Überkopf
useable as combination of:
-right hand and right hand overhead
combinaison universelle:
-à droite, à droite inversé

Bezeichnung type type	Bestell-Nr. ref.-no. no. de cde.	d ₁ [mm]	SH [mm]	b ₁ [mm]	b ₂ [mm]	b ₃ [mm]	h ₅ [mm]	h ₆ [mm]	l [mm]	r [mm]
16 – SH 19	❷ 8 320 01 004	16	19	54	23	–	22	22	43	–
20 – SH 26	❷ 8 320 12 004	20	26	55	30	–	30	30	49	–
25 – SH 26	❶ 8 320 22 000	25	26	55	30	–	30	30	49	–
30 – SH 26	❶ 8 320 22 008	30	26	80	45	8	38	38	51	40
30 – SH 32	❶ 8 320 23 000	30	32	80	45	8	38	38	51	40
40 – SH 32	❶ 8 320 43 000	40	32	85	45	8	38	40	54	40

weitere Ausführungen auf Anfrage

further versions on request

autres versions sur demande

Zylinderschaft DIN 69880

Shank DIN 69880

Queue DIN 69880

Technische Änderungen vorbehalten
subject to technical changes
nous nous réservons toutes modifications techniques

23.01.2006

heimatec® GmbH Präzisionswerkzeuge
Carl-Benz-Str. 4 Tel. +49 78 43 / 94 66-0
D-77871 Renchen Fax. +49 78 43 / 94 66-66

heimatec®
Präzisionswerkzeuge

Werkzeughalter, Zylinderaufnahme für Bohrwerkzeuge

Toolholder, cylindrical seat

Porte outil cylindrique

interne Kühlmittelzufuhr

internal cooling supply

arrosage à travers l'outil

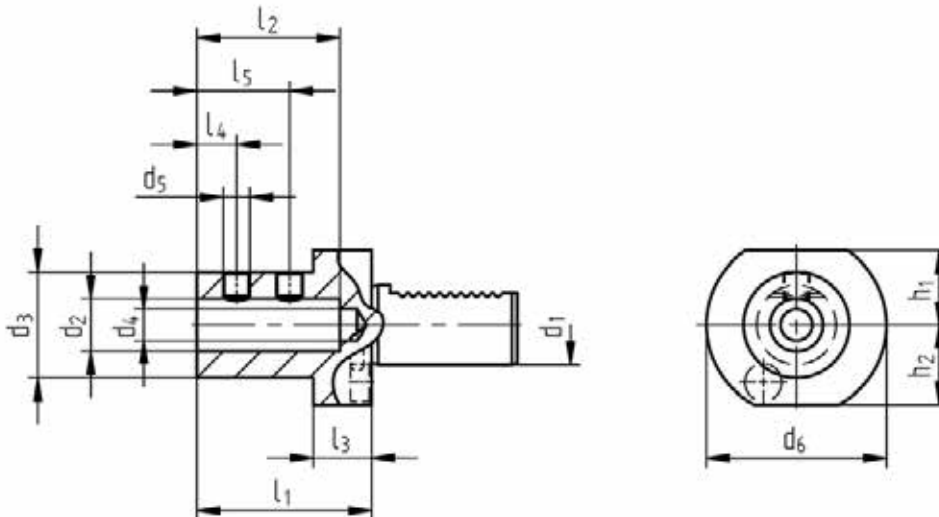
Form

E1

DIN 69880



Darstellung symbolisch
symbolical drawing
schéma symbolique



Bezeichnung type type	Bestell-Nr. ref.-no. no. de cde.	d ₁ [mm]	d ₂ [mm]	d ₃ [mm]	d ₄ [mm]	d ₅ [mm]	d ₆ [mm]	h ₁ [mm]	h ₂ [mm]	l ₁ [mm]	l ₂ [mm]	l ₃ [mm]	l ₄ [mm]	l ₅ [mm]
20 x 10	8 210 14 007	20	10	32	8	M 8	50	–	23	67	54	18	15	35
20 x 12	8 210 14 008	20	12	32	8	M 10x1	50	–	23	67	54	18	15	35
20 x 14	8 210 14 011	20	14	36	10	M 10x1	50	–	23	67	54	22	15	35
20 x 16	8 210 15 002	20	16	40	12	M 10x1	50	–	23	67	54	18	15	35
20 x 20	8 210 16 001	20	20	40	12	M 10x1	50	–	23	67	54	18	15	35
20 x 25	8 210 17 000	20	25	45	17	M 12x1	50	–	23	71	59	18	17	40
25 x 16	8 210 25 010	25	16	40	12	M 10x1	58	25	25	67	54	18	15	35
25 x 20	8 210 26 006	25	20	40	12	M 10x1	58	25	25	67	54	18	15	35
25 x 25	8 210 27 000	25	25	45	17	M 12x1	58	25	25	71	59	18	17	40
25 x 32	8 210 28 000	25	32	52	24	M 12x1	58	25	25	75	63	18	17	44
30 x 10	8 210 24 010	30	10	32	8	M 8	68	28	30	67	54	22	15	35
30 x 12	8 210 24 011	30	12	32	8	M 10x1	68	28	30	67	54	22	15	35
30 x 14	8 210 24 015	30	14	36	10	M 10x1	68	28	30	67	54	22	15	35
30 x 16	8 210 25 004	30	16	40	12	M 10x1	68	28	30	67	54	22	15	35
30 x 20	8 210 26 001	30	20	40	12	M 10x1	68	28	30	67	54	22	15	35
30 x 25	8 210 27 005	30	25	45	17	M 12x1	68	28	30	71	59	22	17	40
30 x 32	8 210 28 001	30	32	52	24	M 12x1	68	28	30	75	63	22	17	44
30 x 40	8 210 29 001	30	40	65	24	M 16x1	68	28	30	90	73	22	22	50

weitere Ausführungen auf Anfrage

further versions on request

autres versions sur demande

Zylinderschaft DIN 69880

Shank DIN 69880

Queue DIN 69880

Technische Änderungen vorbehalten
subject to technical changes
nous nous réservons toutes modifications techniques

23.01.2006

heimatec® GmbH Präzisionswerkzeuge
Carl-Benz-Str. 4 Tel. +49 78 43 / 94 66-0
D-77871 Renchen Fax. +49 78 43 / 94 66-66

heimatec®
Präzisionswerkzeuge

Werkzeughalter, Zylinderaufnahme für Bohrwerkzeuge

Toolholder, cylindrical seat

Porte outil cylindrique

interne Kühlmittelzufuhr

internal cooling supply

arrosage à travers l'outil

Form

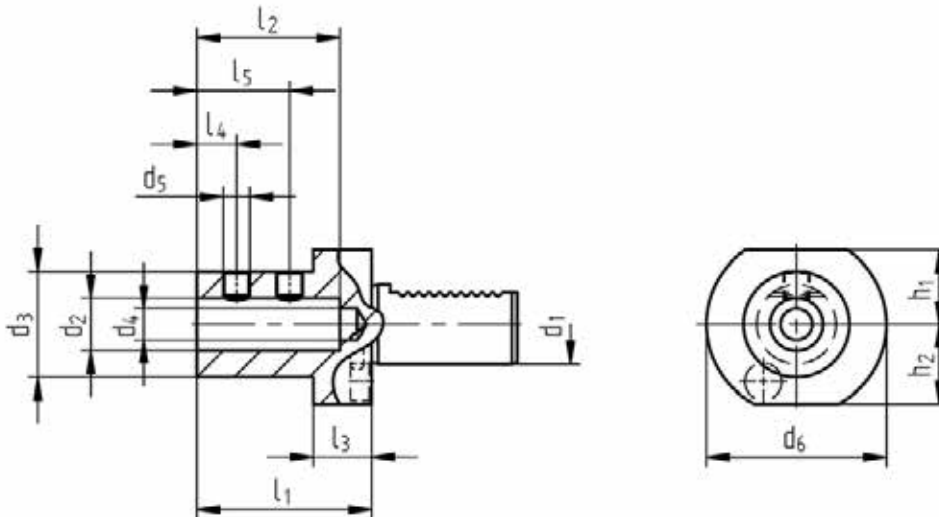
E1

DIN 69880


Darstellung symbolisch

symbolical drawing

schéma symbolique



Bezeichnung type type	Bestell-Nr. ref.-no. no. de cde.	d ₁ [mm]	d ₂ [mm]	d ₃ [mm]	d ₄ [mm]	d ₅ [mm]	d ₆ [mm]	h ₁ [mm]	h ₂ [mm]	l ₁ [mm]	l ₂ [mm]	l ₃ [mm]	l ₄ [mm]	l ₅ [mm]
40 x 10	8 210 44 010	40	10	32	8	M 8	83	32,5	–	67	54	22	15	35
40 x 12	8 210 44 011	40	12	32	8	M 10x1	83	32,5	–	67	54	22	15	35
40 x 14	8 210 44 017	40	14	36	10	M 10x1	83	32,5	–	67	54	22	15	35
40 x 16	8 210 45 003	40	16	40	12	M 10x1	83	32,5	–	67	54	22	15	35
40 x 18	8 210 45 014	40	18	40	12	M 10x1	83	32,5	–	67	54	22	15	35
40 x 20	8 210 46 004	40	20	40	12	M 10x1	83	32,5	–	67	54	22	15	35
40 x 25	8 210 47 005	40	25	45	17	M 12x1	83	32,5	–	75	59	22	17	40
40 x 32	8 210 48 004	40	32	52	24	M 12x1	83	32,5	–	75	63	22	17	44
40 x 40	8 210 49 002	40	40	65	24	M 16x1	83	32,5	–	90	73	22	22	50
40 x 50	8 210 49 003	40	50	75	32	M 16x1	83	32,5	–	100	83	22	24	60

weitere Ausführungen auf Anfrage
further versions on request
autres versions sur demande

Zylinderschaft DIN 69880

Shank DIN 69880

Queue DIN 69880

 Technische Änderungen vorbehalten
 subject to technical changes

23.01.2006

 heimatec® GmbH Präzisionswerkzeuge
 Carl-Benz-Str. 4 Tel. +49 78 43 / 94 66-0
 D-77871 Renchen Fax. +49 78 43 / 94 66-66

Werkzeughalter, Zylinderaufnahme für Bohrwerkzeuge

Toolholder, cylindrical seat

Porte outil cylindrique

interne Kühlmittelzufuhr

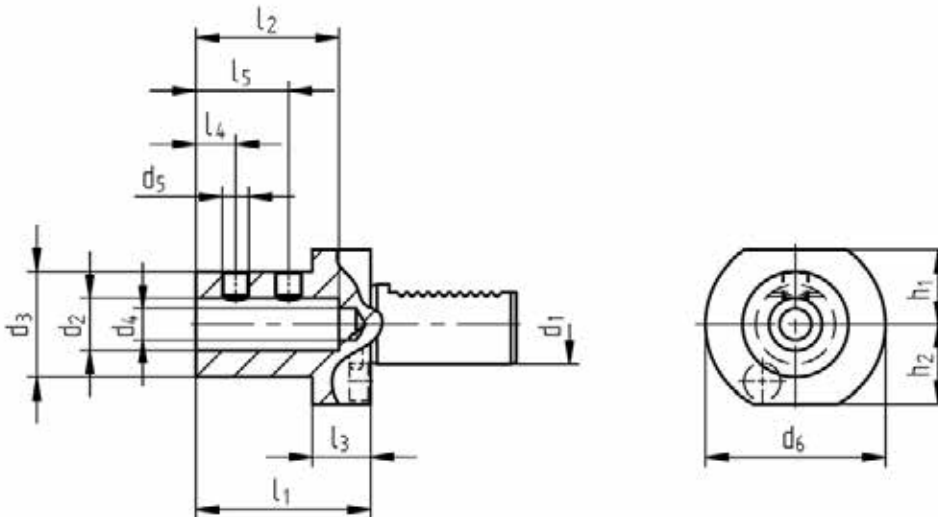
internal cooling supply

arrosage à travers l'outil

Form

E1

DIN 69880


 Darstellung symbolisch
 symbolical drawing
 schéma symbolique


Bezeichnung type type	Bestell-Nr. ref.-no. no. de cde.	d ₁ [mm]	d ₂ [mm]	d ₃ [mm]	d ₄ [mm]	d ₅ [mm]	d ₆ [mm]	h ₁ [mm]	h ₂ [mm]	l ₁ [mm]	l ₂ [mm]	l ₃ [mm]	l ₄ [mm]	l ₅ [mm]
50 x 10	8 210 54 000	50	10	30	8	M 10x1	98	35	–	67	54	30	15	35
50 x 12	8 210 54 001	50	12	32	8	M 10x1	98	35	–	67	56	30	15	35
50 x 16	8 210 55 000	50	16	40	12	M 10x1	98	35	–	67	54	30	15	35
50 x 20	8 210 56 000	50	20	40	12	M 10x1	98	35	–	67	54	30	15	35
50 x 25	8 210 57 001	50	25	45	17	M 12x1	98	35	–	80	59	30	17	40
50 x 32	8 210 58 000	50	32	52	24	M 12x1	98	35	–	80	63	30	17	44
50 x 40	8 210 59 002	50	40	65	32	M 16x1	98	35	–	90	73	30	22	50
50 x 50	8 210 59 003	50	50	75	42	M 16x1	98	35	–	100	83	30	24	60
60 x 20	8 210 66 000	60	20	40	12	M 10x1	123	42,5	–	80	54	30	15	35
60 x 25	8 210 67 000	60	25	45	17	M 12x1	123	42,5	–	80	59	30	17	40
60 x 32	8 210 68 000	60	32	52	24	M 12x1	123	42,5	–	80	63	30	17	44
60 x 40	8 210 69 000	60	40	60	32	M 16x1	123	42,5	–	90	73	30	22	50
60 x 50	8 210 69 001	60	50	70	42	M 16x1	123	42,5	–	100	83	30	24	60

weitere Ausführungen auf Anfrage
further versions on request
autres versions sur demande

Zylinderschaft DIN 69880

Shank DIN 69880

Queue DIN 69880

 Technische Änderungen vorbehalten
 subject to technical changes
 nous nous réservons toutes modifications techniques

23.01.2006

 heimatec® GmbH Präzisionswerkzeuge
 Carl-Benz-Str. 4 Tel. +49 78 43 / 94 66-0
 D-77871 Renchen Fax. +49 78 43 / 94 66-66

 heimatec®
 Präzisionswerkzeuge

Werkzeughalter, Zylinderaufnahme für Drehwerkzeuge

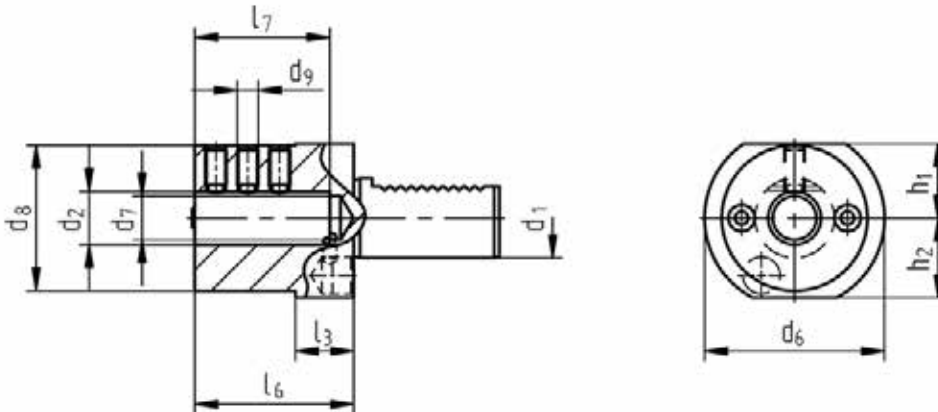
Side lock adaptor
Porte outil cylindrique

kombinierte Kühlmittelzufuhr
combined cooling supply
arrosage combiné

Form
E2
DIN 69880



Darstellung symbolisch
symbolical drawing
schéma symbolique



Bezeichnung type	Bestell-Nr. ref.-no.	d ₁	d ₂	d ₆	d ₇	d ₈	d ₉	h ₁	h ₂	l ₃	l ₆	l ₇
type	no. de cde.	[mm]	[mm]	[mm]	[mm]	[mm]	[mm]	[mm]	[mm]	[mm]	[mm]	[mm]
16 x 6	8 210 02 000	16	6	40	5	32	M 6	18	18	13	44	34
16 x 8	8 210 03 000	16	8	40	6	32	M 6	18	18	13	44	34
16 x 10	8 210 04 003	16	10	40	6,7	32	M 6	18	18	13	44	34
16 x 12	8 210 04 000	16	12	40	6,7	40	M 8	18	18	13	44	34
16 x 16	8 210 05 000	16	16	40	6,7	40	M 8	18	18	13	44	34
16 x 20	8 210 06 000	16	20	44	16	44	M 8	18	–	14	50	34
20 x 6	8 210 12 001	20	6	50	5	40	M 6	–	23	18	50	41
20 x 8	8 210 13 001	20	8	50	6	40	M 6	–	23	18	50	41
20 x 10	8 210 14 005	20	10	50	8	40	M 6	–	23	18	50	41
20 x 12	8 210 14 006	20	12	50	9	40	M 8	–	23	18	50	41
20 x 14	8 210 14 012	20	14	50	10	50	M 8	–	23	18	60	50
20 x 16	8 210 15 000	20	16	50	9	40	M 8	–	23	18	50	41
20 x 18	8 210 15 007	20	18	50	10	50	M 8	–	23	18	50	41
20 x 20	8 210 16 000	20	20	50	9	50	M 8	–	23	18	50	41
20 x 25	8 210 17 002	20	25	50	9	50	M 8	–	23	18	60	51

weitere Ausführungen auf Anfrage

further versions on request

autres versions sur demande

Zylinderschaft DIN 69880

Shank DIN 69880

Queue DIN 69880

Technische Änderungen vorbehalten
subject to technical changes
nous nous réservons toutes modifications techniques

23.01.2006

heimatec® GmbH Präzisionswerkzeuge
Carl-Benz-Str. 4 Tel. +49 78 43 / 94 66-0
D-77871 Renchen Fax. +49 78 43 / 94 66-66

heimatec®
Präzisionswerkzeuge

Werkzeughalter, Zylinderaufnahme für Drehwerkzeuge

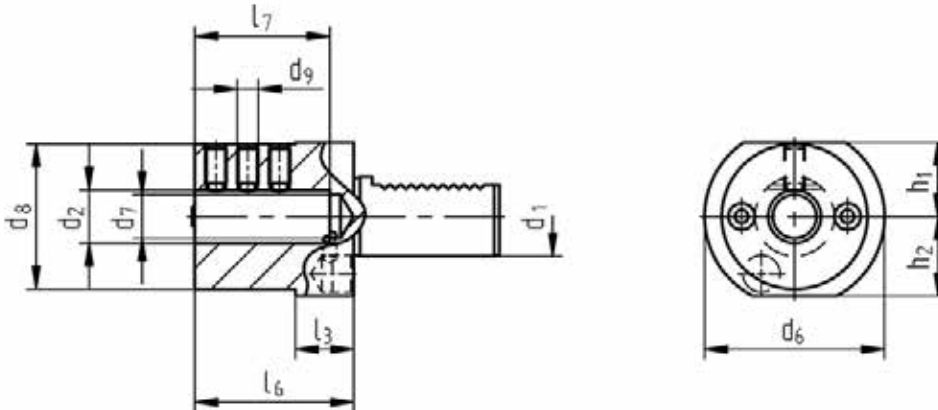
Side lock adaptor
Porte outil cylindrique

kombinierte Kühlmittelzufuhr
combined cooling supply
arrosage combiné

Form
E2
DIN 69880



Darstellung symbolisch
symbolical drawing
schéma symbolique



Bezeichnung type type	Bestell-Nr. ref.-no. no. de cde.	d ₁ [mm]	d ₂ [mm]	d ₆ [mm]	d ₇ [mm]	d ₈ [mm]	d ₉ [mm]	h ₁ [mm]	h ₂ [mm]	l ₃ [mm]	l ₆ [mm]	l ₇ [mm]
25 x 6	8 210 22 006	25	6	58	5	40	M 6	25	25	18	50	42
25 x 8	8 210 23 004	25	8	58	6	40	M 6	25	25	18	50	41
25 x 10	8 210 24 000	25	10	58	8	40	M 6	25	25	18	50	41
25 x 12	8 210 24 001	25	12	58	10	40	M 8	25	25	18	50	41
25 x 14	8 210 24 017	25	14	58	10	50	M 8	25	25	18	60	50
25 x 16	8 210 25 000	25	16	58	12,5	40	M 8	25	25	18	50	41
25 x 20	8 210 26 000	25	20	58	12,5	58	M 8	25	25	18	50	41
25 x 25	8 210 27 001	25	25	58	12,5	58	M 8	25	25	18	60	51
30 x 6	8 210 22 002	30	6	68	5	55	M 6	28	30	22	60	51
30 x 8	8 210 23 001	30	8	68	6	55	M 6	28	30	22	60	51
30 x 10	8 210 24 009	30	10	68	8	55	M 6	28	30	22	60	51
30 x 12	8 210 24 002	30	12	68	10	55	M 8	28	30	22	60	51
30 x 14	8 210 24 021	30	14	68	10	55	M 8	28	30	22	60	52
30 x 16	8 210 25 002	30	16	68	12	55	M 8	28	30	22	60	51
30 x 18	8 210 25 016	30	18	68	10	55	M 8	28	30	22	60	52
30 x 20	8 210 26 002	30	20	68	16	55	M 8	28	30	22	60	51
30 x 25	8 210 27 002	30	25	68	16	55	M 8	28	30	22	60	51
30 x 32	8 210 28 002	30	32	68	16	68	M 8	28	30	22	75	61

weitere Ausführungen auf Anfrage

further versions on request

autres versions sur demande

Zylinderschaft DIN 69880

Shank DIN 69880

Queue DIN 69880

Technische Änderungen vorbehalten
subject to technical changes
nous nous réservons toutes modifications techniques

23.01.2006

heimatec® GmbH Präzisionswerkzeuge
Carl-Benz-Str. 4 Tel. +49 78 43 / 94 66-0
D-77871 Renchen Fax. +49 78 43 / 94 66-66

heimatec®
Präzisionswerkzeuge

Werkzeughalter, Zylinderaufnahme für Drehwerkzeuge

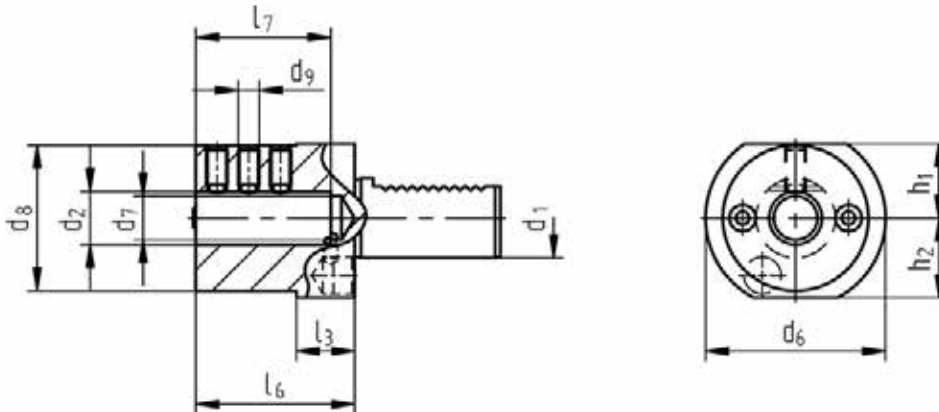
Side lock adaptor
Porte outil cylindrique

kombinierte Kühlmittelzufuhr
combined cooling supply
arrosage combiné

Form
E2
DIN 69880



Darstellung symbolisch
symbolical drawing
schéma symbolique



Bezeichnung type type	Bestell-Nr. ref.-no. no. de cde.	d ₁ [mm]	d ₂ [mm]	d ₆ [mm]	d ₇ [mm]	d ₈ [mm]	d ₉ [mm]	h ₁ [mm]	h ₂ [mm]	l ₃ [mm]	l ₆ [mm]	l ₇ [mm]
40 x 6	8 210 42 002	40	6	83	5	55	M6	32,5	–	22	75	67
40 x 8	8 210 43 000	40	8	83	6	55	M8	32,5	–	22	75	67
40 x 10	8 210 44 001	40	10	83	8	55	M10	32,5	–	22	67	57
40 x 12	8 210 44 000	40	12	83	10	55	M10	32,5	–	22	75	61
40 x 14	8 210 44 009	40	14	83	10	55	M8	32,5	–	22	75	63
40 x 16	8 210 45 000	40	16	83	12	55	M10	32,5	–	22	75	61
40 x 18	8 210 45 013	40	18	83	10	55	M8	32,5	–	22	75	62
40 x 20	8 210 46 002	40	20	83	16	55	M10	32,5	–	22	75	61
40 x 25	8 210 47 001	40	25	83	20,5	55	M10	32,5	–	22	75	61
40 x 32	8 210 48 001	40	32	83	20,5	83	M10	32,5	–	22	75	61
40 x 40	8 210 49 000	40	40	83	20,5	83	M10	32,5	–	22	90	76
40 x 50	8 210 49 005	40	50	83	20,5	83	M12	32,5	–	22	90	75

weitere Ausführungen auf Anfrage

further versions on request

autres versions sur demande

Zylinderschaft DIN 69880

Shank DIN 69880

Queue DIN 69880

Technische Änderungen vorbehalten
subject to technical changes
nous nous réservons toutes modifications techniques

23.01.2006

heimatec® GmbH Präzisionswerkzeuge
Carl-Benz-Str. 4 Tel. +49 78 43 / 94 66-0
D-77871 Renchen Fax. +49 78 43 / 94 66-66

heimatec®
Präzisionswerkzeuge

Werkzeughalter, Zylinderaufnahme für Drehwerkzeuge

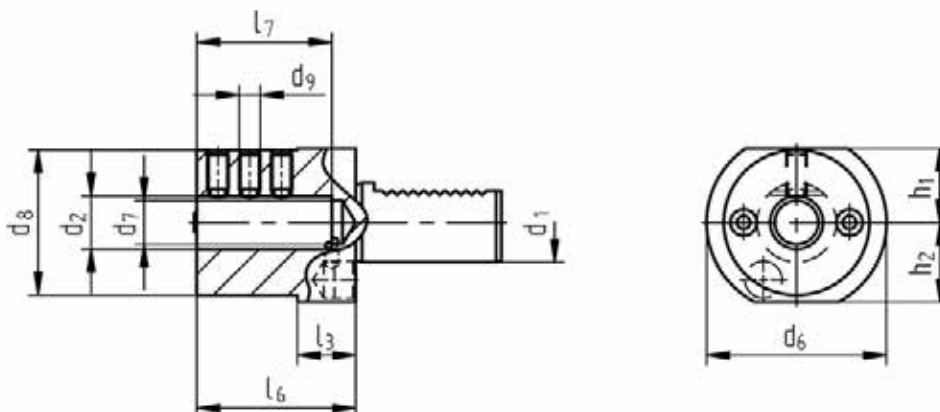
Side lock adaptor
Porte outil cylindrique

kombinierte Kühlmittelzufuhr
combined cooling supply
arrosage combiné

Form
E2
DIN 69880



Darstellung symbolisch
symbolical drawing
schéma symbolique



Bezeichnung type	Bestell-Nr. ref.-no.	d ₁	d ₂	d ₆	d ₇	d ₈	d ₉	h ₁	h ₂	l ₃	l ₆	l ₇
type	no. de cde.	[mm]	[mm]	[mm]	[mm]	[mm]	[mm]	[mm]	[mm]	[mm]	[mm]	[mm]
50 x 8	8 210 53 001	50	8	98	6	55	M 6	35	–	30	75	67
50 x 10	8 210 54 006	50	10	98	8	55	M 6	35	–	30	75	67
50 x 12	8 210 54 002	50	12	98	10	68	M 8	35	–	30	90	76
50 x 16	8 210 55 001	50	16	98	12	68	M 10	35	–	30	90	76
50 x 20	8 210 56 001	50	20	98	16	68	M 12	35	–	30	90	76
50 x 25	8 210 57 000	50	25	98	20	68	M 12	35	–	30	90	76
50 x 32	8 210 58 001	50	32	98	25,5	68	M 12	35	–	30	90	76
50 x 40	8 210 59 004	50	40	98	25,5	98	M 12	35	–	30	90	76
50 x 50	8 210 59 001	50	50	98	25,5	98	M 12	35	–	30	100	86
60 x 12	8 210 64 002	60	12	123	10	68	M 8	42,5	–	30	90	76
60 x 16	8 210 65 001	60	16	123	12	68	M 10	42,5	–	30	90	76
60 x 18	8 210 65 005	60	18	123	12	55	M 8	42,5	–	30	90	76
60 x 20	8 210 66 001	60	20	123	16	68	M 12	42,5	–	30	90	76
60 x 25	8 210 67 001	60	25	123	20	68	M 12	42,5	–	30	90	76
60 x 32	8 210 68 001	60	32	123	25	68	M 12	42,5	–	30	90	76
60 x 40	8 210 69 002	60	40	123	35	98	M 12	42,5	–	30	90	76
60 x 50	8 210 69 003	60	50	123	40	98	M 12	42,5	–	30	100	86

weitere Ausführungen auf Anfrage

further versions on request

autres versions sur demande

Zylinderschaft DIN 69880

Shank DIN 69880

Queue DIN 69880

Technische Änderungen vorbehalten
subject to technical changes
nous nous réservons toutes modifications techniques

23.01.2006

heimatec® GmbH Präzisionswerkzeuge
Carl-Benz-Str. 4 Tel. +49 78 43 / 94 66-0
D-77871 Renchen Fax. +49 78 43 / 94 66-66

heimatec®
Präzisionswerkzeuge

Reduzierbuchse

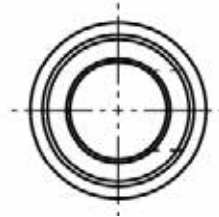
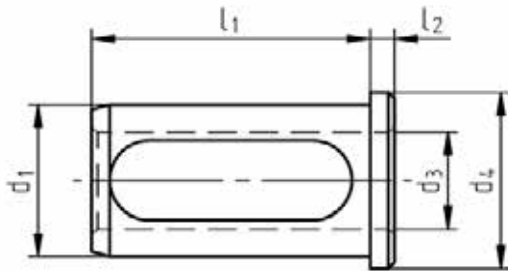
Reducing sleeve
Douille de réduction

Typ
RBZV

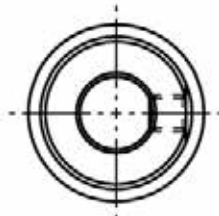
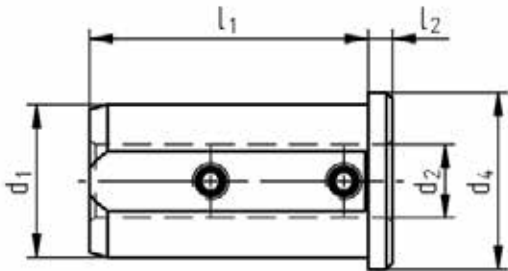


Darstellung symbolisch
symbolical drawing
schéma symbolique

Ausführung mit Langloch
version with oblong hole
version avec trou oblong



Ausführung mit Gewinde
version with thread
version avec taraudage



Größe size grandeur	Bestell-Nr. ref.-no. no. de cde.	d ₁ [mm]	d ₂ [mm]	d ₃ [mm]	d ₄ [mm]	l ₁ [mm]	l ₂ [mm]
16 / 6	8 733 02 001	16	–	6	20	40	2
16 / 8	8 733 03 001	16	–	8	20	40	2
16 / 10	8 733 04 002	16	–	10	20	40	2
16 / 12	8 733 04 003	16	–	12	20	40	2
20 / 6	8 733 12 001	20	6	–	24	40	2
20 / 8	8 733 13 001	20	8	–	24	40	2
20 / 10	8 733 14 004	20	–	10	24	40	2
20 / 12	8 733 14 005	20	–	12	24	40	2
20 / 14	8 733 14 006	20	–	14	24	40	2
20 / 16	8 733 15 001	20	–	16	24	40	2

weitere Ausführungen auf Anfrage

further versions on request

autres versions sur demande

Zylinderschaft DIN 69880

Shank DIN 69880

Queue DIN 69880

Technische Änderungen vorbehalten
subject to technical changes
nous nous réservons toutes modifications techniques

23.01.2006

heimatec® GmbH Präzisionswerkzeuge
Carl-Benz-Str. 4 Tel. +49 78 43 / 94 66-0
D-77871 Renchen Fax. +49 78 43 / 94 66-66

heimatec®
Präzisionswerkzeuge

Reduzierbuchse

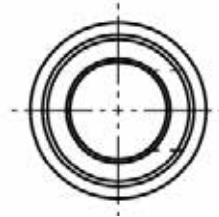
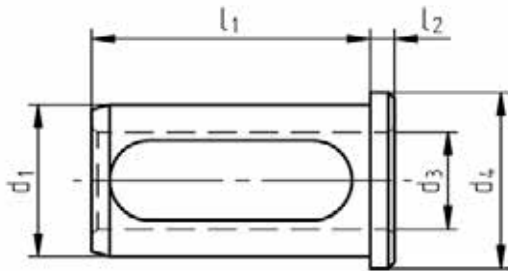
Reducing sleeve
Douille de réduction

Typ
RBZV

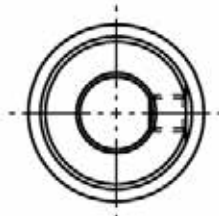
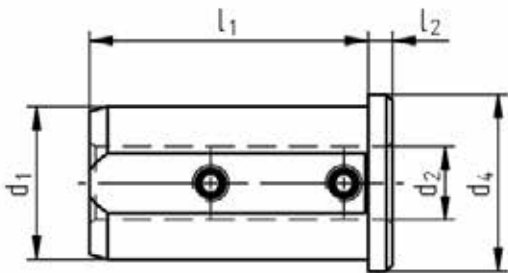


Darstellung symbolisch
symbolical drawing
schéma symbolique

Ausführung mit Langloch
version with oblong hole
version avec trou oblong



Ausführung mit Gewinde
version with thread
version avec taraudage



Größe size grandeur	Bestell-Nr. ref.-no. no. de cde.	d ₁ [mm]	d ₂ [mm]	d ₃ [mm]	d ₄ [mm]	l ₁ [mm]	l ₂ [mm]
25 / 6	8 733 22 001	25	6	–	29	46	4
25 / 8	8 733 23 000	25	8	–	29	46	4
25 / 10	8 733 24 000	25	10	–	29	46	4
25 / 11	8 733 24 012	25	11	–	29	46	4
25 / 12	8 733 24 001	25	12	–	29	46	4
25 / 14	8 733 24 011	25	–	14	29	46	4
25 / 15	8 733 24 002	25	–	15	29	46	4
25 / 16	8 733 25 000	25	–	16	29	46	4
25 / 18	8 733 25 004	25	–	18	29	46	4
25 / 19	8 733 25 003	25	–	19	29	46	4
25 / 20	8 733 26 000	25	–	20	29	46	4

weitere Ausführungen auf Anfrage

further versions on request

autres versions sur demande

Zylinderschaft DIN 69880

Shank DIN 69880

Queue DIN 69880

Technische Änderungen vorbehalten
subject to technical changes
nous nous réservons toutes modifications techniques

23.01.2006

heimatec® GmbH Präzisionswerkzeuge
Carl-Benz-Str. 4 Tel. +49 78 43 / 94 66-0
D-77871 Renchen Fax. +49 78 43 / 94 66-66

heimatec®
Präzisionswerkzeuge

Reduzierbuchse

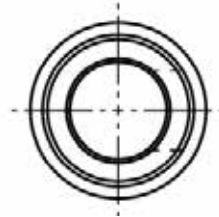
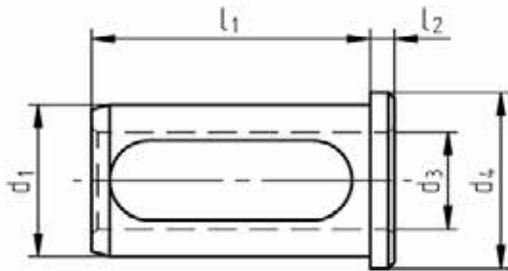
Reducing sleeve
Douille de réduction

Typ
RBZV

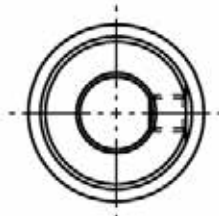
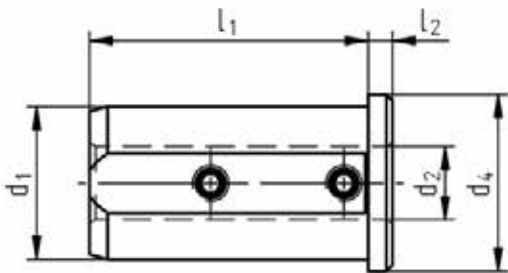


Darstellung symbolisch
symbolical drawing
schéma symbolique

Ausführung mit Langloch
version with oblong hole
version avec trou oblong



Ausführung mit Gewinde
version with thread
version avec taraudage



Größe size grandeur	Bestell-Nr. ref.-no. no. de cde.	d ₁ [mm]	d ₂ [mm]	d ₃ [mm]	d ₄ [mm]	l ₁ [mm]	l ₂ [mm]
32 / 6	8 733 32 001	32	6	–	36	58	5
32 / 8	8 733 33 001	32	8	–	36	58	5
32 / 10	8 733 34 000	32	10	–	36	58	5
32 / 12	8 733 34 001	32	12	–	36	58	5
32 / 14	8 733 34 006	32	14	–	36	58	5
32 / 16	8 733 35 000	32	–	16	36	58	5
32 / 20	8 733 36 000	32	–	20	36	58	5
32 / 25	8 733 37 000	32	–	25	36	58	5

weitere Ausführungen auf Anfrage

further versions on request

autres versions sur demande

Zylinderschaft DIN 69880

Shank DIN 69880

Queue DIN 69880

Technische Änderungen vorbehalten
subject to technical changes
nous nous réservons toutes modifications techniques

23.01.2006

heimatec® GmbH Präzisionswerkzeuge
Carl-Benz-Str. 4 Tel. +49 78 43 / 94 66-0
D-77871 Renchen Fax. +49 78 43 / 94 66-66

heimatec®
Präzisionswerkzeuge

Reduzierbuchse

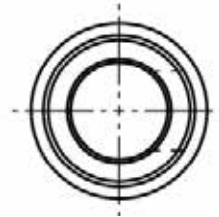
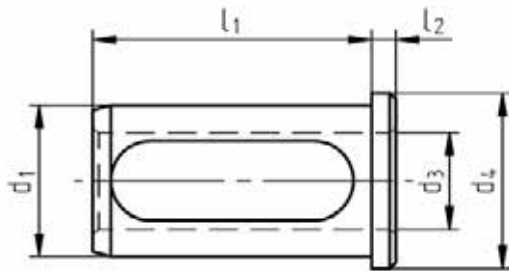
Reducing sleeve
Douille de réduction

Typ
RBZV

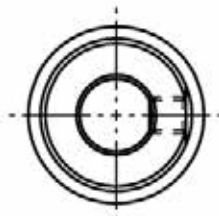
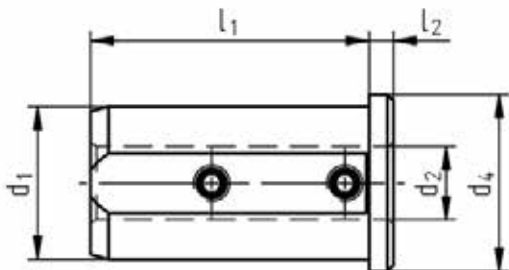


Darstellung symbolisch
symbolical drawing
schéma symbolique

Ausführung mit Langloch
version with oblong hole
version avec trou oblong



Ausführung mit Gewinde
version with thread
version avec taraudage



Größe size grandeur	Bestell-Nr. ref.-no. no. de cde.	d ₁ [mm]	d ₂ [mm]	d ₃ [mm]	d ₄ [mm]	l ₁ [mm]	l ₂ [mm]
40 / 8	8 733 43 001	40	8	–	44	53	5
40 / 10	8 733 44 001	40	10	–	44	53	5
40 / 12	8 733 44 002	40	12	–	44	53	5
40 / 16	8 733 45 000	40	–	16	44	53	5
40 / 20	8 733 46 000	40	–	20	44	53	5
40 / 25	8 733 47 000	40	–	25	44	53	5
40 / 32	8 733 48 000	40	–	32	44	53	5
50 / 12	8 733 54 000	50	12	–	54	75	5
50 / 16	8 733 55 000	50	–	16	54	75	5
50 / 20	8 733 56 000	50	–	20	54	75	5
50 / 25	8 733 57 000	50	–	25	54	75	5
50 / 32	8 733 58 000	50	–	32	54	75	5
50 / 40	8 733 59 000	50	–	40	54	75	5

weitere Ausführungen auf Anfrage

further versions on request

autres versions sur demande

Zylinderschaft DIN 69880

Shank DIN 69880

Queue DIN 69880

Technische Änderungen vorbehalten
subject to technical changes
nous nous réservons toutes modifications techniques

23.01.2006

heimatec® GmbH Präzisionswerkzeuge
Carl-Benz-Str. 4 Tel. +49 78 43 / 94 66-0
D-77871 Renchen Fax. +49 78 43 / 94 66-66

heimatec®
Präzisionswerkzeuge

Reduzierbuchse mit Morsekegel

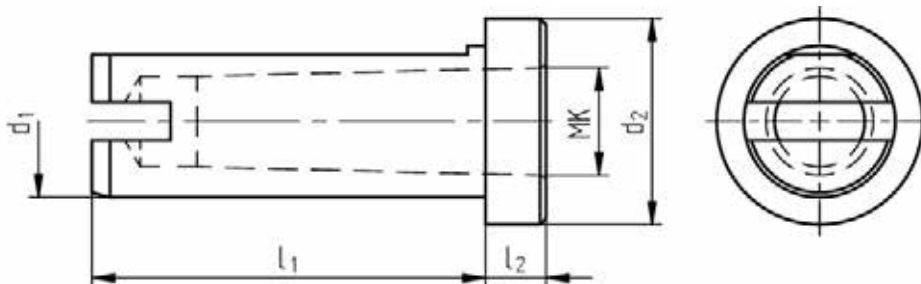
Reducing sleeve with morse taper

Douille de réduction avec cône morse

Typ
RBMK



Darstellung symbolisch
symbolical drawing
schéma symbolique



Größe size grandeur	Bestell-Nr. ref.-no. no. de cde.	d ₁ [mm]	MK [mm]	d ₂ [mm]	l ₁ [mm]	l ₂ [mm]
20 x MK 1	8 733 11 000	20	1	24	53	10
25 x MK 1	8 733 21 000	25	1	34	53	10
25 x MK 2	8 733 22 000	25	2	34	65	10
32 x MK 1	8 733 31 000	32	1	39	53	10
32 x MK 2	8 733 32 000	32	2	39	65	10
32 x MK 3	8 733 33 000	32	3	39	65	25
40 x MK 1	8 733 41 000	40	1	49	53	10
40 x MK 2	8 733 42 000	40	2	49	65	10
40 x MK 3	8 733 43 000	40	3	49	65	25
40 x MK 4	8 733 44 000	40	4	49	65	50
50 x MK 1	8 733 51 000	50	1	59	53	10
50 x MK 2	8 733 52 000	50	2	59	65	10
50 x MK 3	8 733 53 000	50	3	59	80	10
50 x MK 4	8 733 54 001	50	4	59	92,5	24

weitere Ausführungen auf Anfrage

further versions on request

autres versions sur demande

Technische Änderungen vorbehalten
subject to technical changes
nous nous réservons toutes modifications techniques

13.11.2007

heimatec® GmbH Präzisionswerkzeuge
Carl-Benz-Str. 4 Tel. +49 78 43 / 94 66-0
D-77871 Renchen Fax. +49 78 43 / 94 66-66

heimatec®
Präzisionswerkzeuge

Werkzeughalter, Spannzangenaufnahme DIN 6388

Collet chuck holder for collets DIN 6388

Porte pince pour pince suivant DIN 6388

interne Kühlmittelzufuhr

internal cooling supply

arrosage à travers l'outil

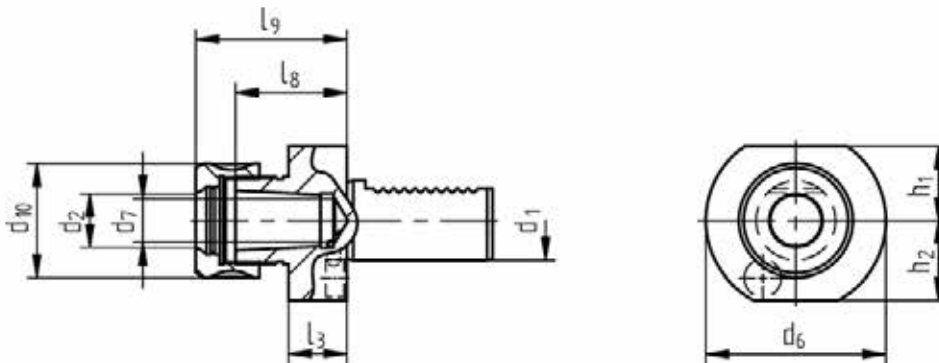
Form

E3

DIN 69880



Darstellung symbolisch
symbolical drawing
schéma symbolique



Bezeichnung type type	Bestell-Nr. ref.-no. no. de cde.	d ₁ [mm]	d ₂ A [mm]	d ₂ B [mm]	d ₆ [mm]	d ₇ min. [mm]	d ₁₀ max. [mm]	h ₁ [mm]	h ₂ [mm]	l ₃ [mm]	l ₈ [mm]	l ₉ max. [mm]
16 x C 16	8 210 05 001	16	2-16	5-15	40	6,7	43	18	-	13	36	45,5
20 x C 16	8 210 15 005	20	2-16	5-15	50	9	43	-	23	18	42	57
20 x C 20	8 210 16 003	20	2-20	6-20	50	9	50	-	23	18	46	62
25 x C 16	8 210 25 014	25	2-16	5-15	58	9	43	25	25	18	42	57
30 x C 25	8 210 27 007	30	2-25	6-25	68	16,5	60	28	30	22	59	75
40 x C 16	8 210 45 007	40	2-16	5-15	83	20,5	43	32,5	-	22	42	57
40 x C 25	8 210 47 003	40	2-25	6-25	83	20,5	60	32,5	-	22	59	75
40 x C 32	8 210 48 003	40	4-32	10-32	83	20,5	72	32,5	-	22	73	90
50 x C 25	8 210 57 002	50	2-25	6-25	98	25,5	60	35	-	30	59	75
50 x C 32	8 210 58 002	50	4-32	10-32	98	25,5	72	35	-	30	73	90
60 x C 32	8 210 68 002	60	4-32	10-32	123	40,5	72	42,5	-	30	73	90
60 x C 40	8 210 69 004	60	6-29,5	30-40	123	40,5	85	42,5	-	30	82	100

weitere Ausführungen auf Anfrage

further versions on request

autres versions sur demande

Zylinderschaft DIN 69880

Shank DIN 69880

Queue DIN 69880

Technische Änderungen vorbehalten
subject to technical changes
nous nous réservons toutes modifications techniques

23.01.2006

heimatec® GmbH Präzisionswerkzeuge
Carl-Benz-Str. 4 Tel. +49 78 43 / 94 66-0
D-77871 Renchen Fax. +49 78 43 / 94 66-66

heimatec®
Präzisionswerkzeuge

Werkzeughalter, Spannzangenaufnahme DIN 6499

Collet chuck holder for collets DIN 6499

Porte pince pour pince suivant DIN 6499

interne Kühlmittelzufuhr

internal cooling supply

arrosage à travers l'outil

Form

E4

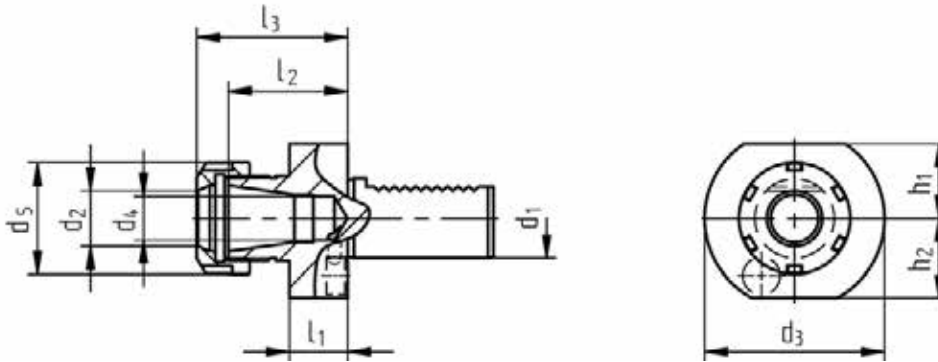
DIN 69880



Darstellung symbolisch

symbolical drawing

schéma symbolique



Bezeichnung type type	Bestell-Nr. ref.-no. no. de cde.	d ₁ [mm]	d ₂ [mm]	d ₃ [mm]	d ₄ min. [mm]	d ₅ max. [mm]	h ₁ [mm]	h ₂ [mm]	l ₁ [mm]	l ₂ [mm]	l ₃ max. [mm]
16 x ER 16	8 210 04 004	16	0,5 – 10	40	6,7	28	18	18	13	30	40
16 x ER 20	8 210 04 001	16	0,5 – 13	40	6,7	34	18	18	13	33	44
20 x ER 16	8 210 14 001	20	0,5 – 10	50	9	28	–	23	18	30	40
20 x ER 25	8 210 15 001	20	0,5 – 16	50	9	42	–	23	18	38	50
20 x ER 32	8 210 16 004	20	1 – 20	50	9	50	–	23	18	49	62
25 x ER 25	8 210 25 011	25	0,5 – 16	58	9	42	25	25	18	45	57
25 x ER 32	8 210 26 007	25	1 – 20	58	9	50	25	25	18	49	62
30 x ER 25	8 210 25 001	30	0,5 – 16	68	16,5	42	28	30	22	45	57
30 x ER 32	8 210 26 005	30	1 – 20	68	16,5	50	28	30	22	49	62
30 x ER 40	8 210 27 008	30	2 – 30	68	16,5	63	28	30	22	56	70
40 x ER 25	8 210 45 002	40	0,5 – 16	83	20,5	42	32,5	–	22	45	57
40 x ER 32	8 210 46 000	40	1 – 20	83	20,5	50	32,5	–	22	49,5	62
40 x ER 40	8 210 47 004	40	2 – 30	83	20,5	63	32,5	–	22	61	75
50 x ER 40	8 210 57 003	50	2 – 30	98	25,5	63	35	–	30	61	75
60 x ER 40	8 210 67 002	60	2 – 30	123	28,5	63	42,5	–	30	61	75

weitere Ausführungen auf Anfrage

further versions on request

autres versions sur demande

Zylinderschaft DIN 69880

Shank DIN 69880

Queue DIN 69880

Technische Änderungen vorbehalten
subject to technical changes
nous nous réservons toutes modifications techniques

23.01.2006

heimatec® GmbH Präzisionswerkzeuge
Carl-Benz-Str. 4 Tel. +49 78 43 / 94 66-0
D-77871 Renchen Fax. +49 78 43 / 94 66-66

heimatec®
Präzisionswerkzeuge

Werkzeughalter, Kegelaufnahme

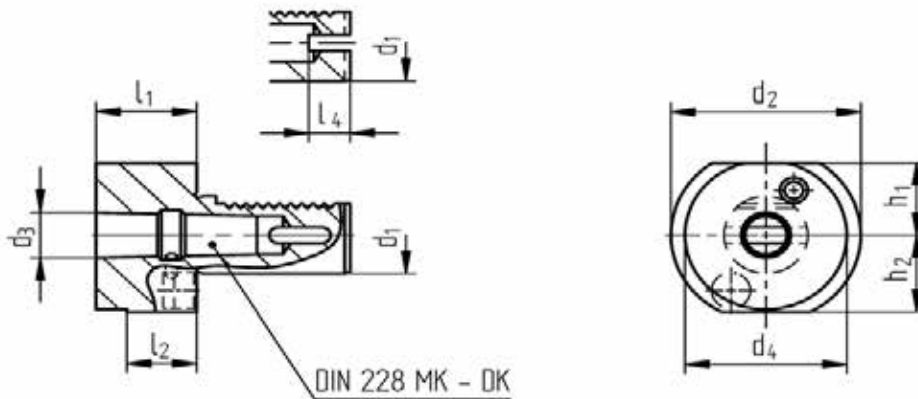
Morse taper holder
Porte outil à cône Morse

kombinierte Kühlmittelzufuhr
combined cooling supply
arrosage combiné

Form
F
DIN 69880



Darstellung symbolisch
symbolical drawing
schéma symbolique



Bezeichnung type type	Bestell-Nr. ref.-no. no. de cde.	d ₁ [mm]	d ₂ [mm]	d ₃ [mm]	d ₄ [mm]	h ₁ [mm]	h ₂ [mm]	l ₁ [mm]	l ₂ [mm]	l ₄ [mm]	MK [mm]
20 – MK 1	8 210 11 000	20	50	12,065	–	–	23	23	–	7	1
20 – MK 2	8 210 12 002	20	50	17,780	–	–	23	55	–	–	2
25 – MK 1	8 210 21 001	25	58	12,065	–	25	25	23	–	–	1
25 – MK 2	8 210 22 003	25	58	17,780	–	25	25	27	–	–	2
30 – MK 1	8 210 21 000	30	68	12,065	–	28	30	27	–	–	1
30 – MK 2	8 210 22 000	30	68	17,780	–	28	30	27	–	14	2
30 – MK 3	8 210 23 000	30	68	23,825	–	28	30	45	–	–	3
40 – MK 1	8 210 41 000	40	83	12,065	55	32,5	–	36	22	–	1
40 – MK 2	8 210 42 001	40	83	17,780	55	32,5	–	36	22	–	2
40 – MK 3	8 210 43 002	40	83	23,825	58	32,5	–	36	22	14	3
40 – MK 4	8 210 44 007	40	83	31,267	68	32,5	–	80	22	–	4
50 – MK 2	8 210 52 000	50	98	17,780	55	35	–	36	30	–	2
50 – MK 3	8 210 53 000	50	98	23,825	58	35	–	36	30	–	3
50 – MK 4	8 210 54 003	50	98	31,267	68	35	–	50	30	18	4
50 – MK 5	8 210 55 002	50	98	44,399	75	35	–	168	30	–	5
60 – MK 2	8 210 62 000	60	123	17,780	58	42,5	–	36	30	–	2
60 – MK 3	8 210 63 000	60	123	23,825	58	42,5	–	36	30	–	3
60 – MK 4	8 210 64 003	60	123	31,267	68	42,5	–	50	30	–	4
60 – MK 5	8 210 65 002	60	123	44,399	98	42,5	–	63	30	32	5

weitere Ausführungen auf Anfrage

further versions on request

autres versions sur demande

Zylinderschaft DIN 69880

Shank DIN 69880

Queue DIN 69880

Technische Änderungen vorbehalten
subject to technical changes
nous nous réservons toutes modifications techniques

03.05.2006

heimatec® GmbH Präzisionswerkzeuge
Carl-Benz-Str. 4 Tel. +49 78 43 / 94 66-0
D-77871 Renchen Fax. +49 78 43 / 94 66-66

heimatec®
Präzisionswerkzeuge

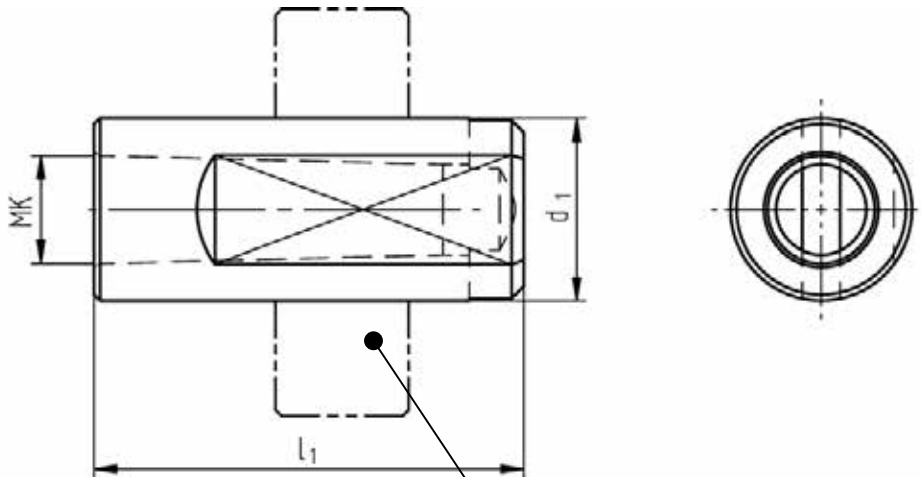
Reduzierhülse für Morsekegel

Reducing sleeve for morse taper
Douille de réduction pour cône Morse

Typ
RBMKZ



Darstellung symbolisch
symbolical drawing
schéma symbolique



Klemmring Form Z1
Clamping ring form Z1
Bague de serrage forme Z1

Bezeichnung type type	Bestell-Nr. ref.-no. no. de cde.	d ₁ [mm]	l ₁ [mm]	MK [mm]
20 - MK 1	8 734 11 000	20	76	1
30 - MK 1	8 734 21 000	30	76	1
30 - MK 2	8 734 22 000	30	71	2
30 - MK 3	8 734 23 000	30	90	3
40 - MK 1	8 734 41 000	40	95	1
40 - MK 2	8 734 42 000	40	95	2
40 - MK 3	8 734 43 000	40	95	3
40 - MK 4	8 734 44 000	40	114	4
50 - MK 2	8 734 52 000	50	114	2
50 - MK 3	8 734 53 000	50	114	3
50 - MK 4	8 734 54 000	50	114	4

weitere Ausführungen auf Anfrage

further versions on request

autres versions sur demande

Technische Änderungen vorbehalten
subject to technical changes
nous nous réservons toutes modifications techniques

23.01.2006

heimatec® GmbH Präzisionswerkzeuge
Carl-Benz-Str. 4 Tel. +49 78 43 / 94 66-0
D-77871 Renchen Fax. +49 78 43 / 94 66-66

heimatec®
Präzisionswerkzeuge

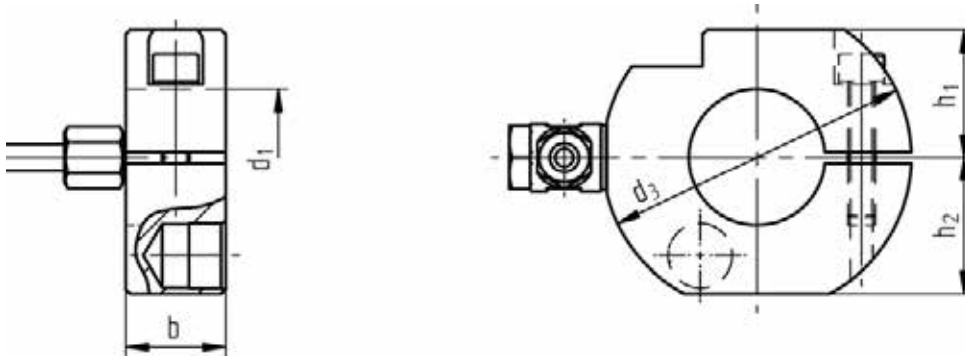
Klemmring

Clamping ring
Bague de serrage

Form
Z1
DIN 69880



Darstellung symbolisch
symbolical drawing
schéma symbolique



Bezeichnung type type	Bestell-Nr. ref.-no. no. de cde.	b [mm]	d ₁ [mm]	d ₃ [mm]	h ₁ [mm]	h ₂ [mm]
20	8 742 10 000	16	20	50	23	23
25	8 742 20 001	16	25	58	25	25
30	8 742 20 000	22	30	68	28	30
40	8 742 41 000	22	40	83	32,5	–
50	8 742 51 000	30	50	98	35	–
60	8 742 63 000	30	60	123	42,5	–

weitere Ausführungen auf Anfrage **further versions on request** **autres versions sur demande**
 Zylinderschaft DIN 69880 Shank DIN 69880 Queue DIN 69880

Technische Änderungen vorbehalten
subject to technical changes
nous nous réservons toutes modifications techniques

23.01.2006

heimatec® GmbH Präzisionswerkzeuge
Carl-Benz-Str. 4 Tel. +49 78 43 / 94 66-0
D-77871 Renchen Fax. +49 78 43 / 94 66-66



Verschlußstopfen

Plug

Bouchon de protection

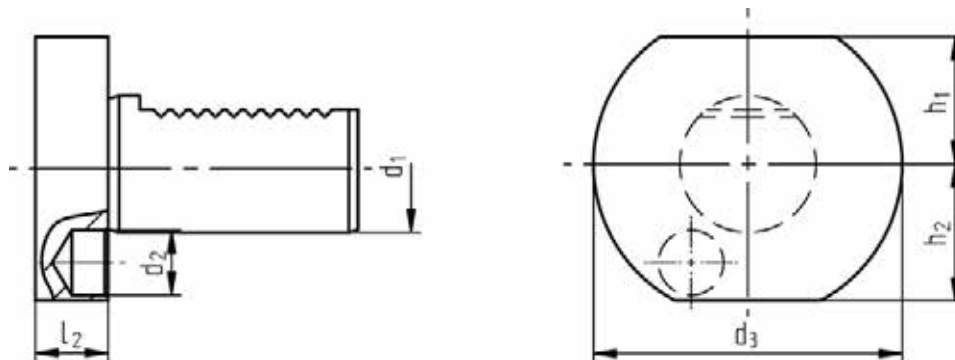
Form

Z2

DIN 69880



Darstellung symbolisch
symbolical drawing
schéma symbolique



Bezeichnung type type	Bestell-Nr. ref.-no. no. de cde.	d ₁ [mm]	d ₂ [mm]	d ₃ [mm]	h ₁ [mm]	h ₂ [mm]	l ₂ [mm]
16 S	8 200 01 002	16	8,3	40	18	18	13
16 K	8 200 01 001	16	8,3	40	18	18	13
20 S	8 200 11 000	20	10,3	50	23	23	16
20 K	8 200 11 001	20	10,3	50	23	23	16
25 S	8 200 20 004	25	10,3	58	25	25	16
25 K	8 200 20 001	25	10,3	58	25	25	16
30 S	8 200 20 005	30	14,3	68	28	30	16
30 K	8 200 20 000	30	14,3	68	28	30	16
40 S	8 200 40 001	40	14,3	83	32,5	–	20
40 K	8 200 40 000	40	14,3	83	32,5	–	20
50 S	8 200 51 005	50	16,3	98	35	–	20
50 K	8 200 51 006	50	16,3	98	35	–	20
60 S	8 200 62 004	60	16,3	123	42,5	–	20
60 K	8 200 62 005	60	16,3	123	42,5	–	20

weitere Ausführungen auf Anfrage

further versions on request

autres versions sur demande

Zylinderschaft DIN 69880

Shank DIN 69880

Queue DIN 69880

Technische Änderungen vorbehalten
subject to technical changes
nous nous réservons toutes modifications techniques

23.01.2006

heimatec® GmbH Präzisionswerkzeuge
Carl-Benz-Str. 4 Tel. +49 78 43 / 94 66-0
D-77871 Renchen Fax. +49 78 43 / 94 66-66

heimatec®
Präzisionswerkzeuge

Werkstoffanschlag

Stock stop

Porte outil à butée de longueur

mitlaufend

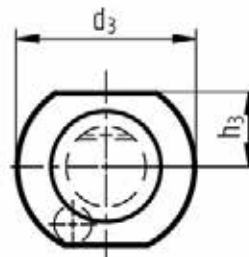
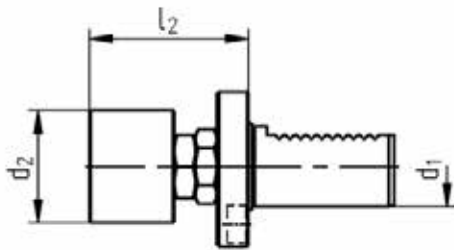
rotating

tournante

Typ
WAA



Darstellung symbolisch
symbolical drawing
schéma symbolique



Bezeichnung type type	Bestell-Nr. ref.-no. no. de cde.	d ₁ [mm]	d ₂ [mm]	d ₃ [mm]	h ₃ [mm]	l ₂ [mm]
16 x 28	8 262 07 000	16	28	40	18	50-70
16 x 35	8 262 08 000	16	35	40	18	50-70
16 x 45	8 262 09 000	16	45	40	18	50-70
20 x 28	8 262 17 000	20	28	50	23	50-70
20 x 35	8 262 18 000	20	35	50	23	50-70
20 x 45	8 262 19 000	20	45	50	23	50-70
25 x 28	8 262 27 000	25	28	58	25	50-70
25 x 35	8 262 28 000	25	35	58	25	50-70
25 x 45	8 262 29 002	25	45	58	25	50-70
30 x 42	8 262 29 000	30	42	68	28	60-95
30 x 54	8 262 29 008	30	54	68	28	60-95
30 x 60	8 262 29 003	30	60	68	28	60-95
40 x 42	8 262 49 000	40	42	83	32,5	60-95
40 x 54	8 262 49 002	40	54	83	32,5	60-95
40 x 60	8 262 49 001	40	60	83	32,5	60-95

weitere Ausführungen auf Anfrage

further versions on request

autres versions sur demande

Zylinderschaft DIN 69880

Shank DIN 69880

Queue DIN 69880

Technische Änderungen vorbehalten
subject to technical changes
nous nous réservons toutes modifications techniques

23.01.2006

heimatec® GmbH Präzisionswerkzeuge
Carl-Benz-Str. 4 Tel. +49 78 43 / 94 66-0
D-77871 Renchen Fax. +49 78 43 / 94 66-66

heimatec®
Präzisionswerkzeuge

Einrichtehalter

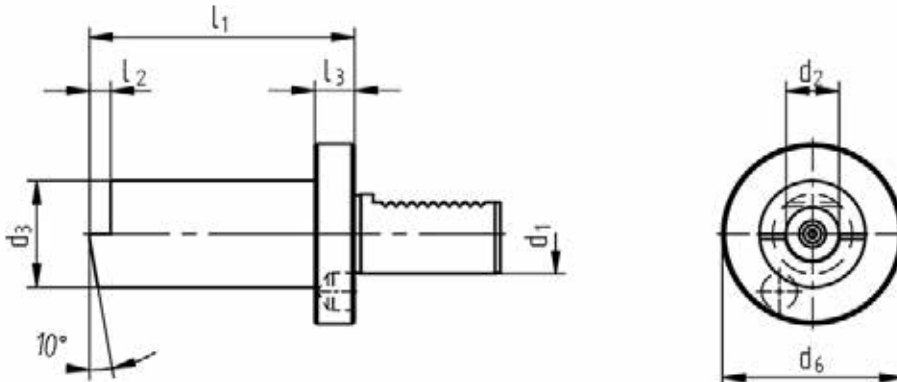
Setting holder

Porte outil der réglage

Typ
EH



Darstellung symbolisch
symbolical drawing
schéma symbolique



Bezeichnung type type	Bestell-Nr. ref.-no. no. de cde.	d ₁ [mm]	d ₂ [mm]	d ₃ [mm]	d ₆ [mm]	l ₁ [mm]	l ₂ [mm]	l ₃ [mm]
16 x 30 x 100	8 208 07 001	16	20	30	40	100	8	15
20 x 40 x 100	8 208 19 000	20	20	40	50	100	8	15
25 x 40 x 100	8 208 29 000	25	20	40	58	100	8	15
30 x 40 x 100	8 208 29 001	30	20	40	68	100	8	15
40 x 40 x 100	8 208 49 000	40	20	40	83	100	8	15
50 x 40 x 100	8 208 59 001	50	20	40	98	100	8	15
60 x 40 x 100	8 208 69 001	60	20	40	123	100	8	15

weitere Ausführungen auf Anfrage

further versions on request

autres versions sur demande

Zylinderschaft DIN 69880

Shank DIN 69880

Queue DIN 69880

Technische Änderungen vorbehalten
subject to technical changes
nous nous réservons toutes modifications techniques

23.01.2006

heimatec® GmbH Präzisionswerkzeuge
Carl-Benz-Str. 4 Tel. +49 78 43 / 94 66-0
D-77871 Renchen Fax. +49 78 43 / 94 66-66

heimatec®
Präzisionswerkzeuge

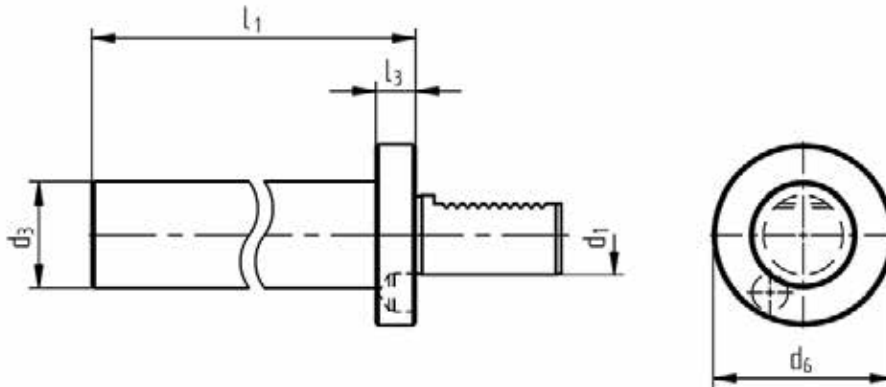
Prüfdorn

Test mandrel
Porte outil de contrôle

Typ
P D



Darstellung symbolisch
symbolical drawing
schéma symbolique



Bezeichnung type type	Bestell-Nr. ref.-no. no. de cde.	d ₁ [mm]	d ₃ [mm]	d ₆ [mm]	l ₁ [mm]	l ₃ [mm]
16 x 30 x 120	8 208 07 000	16	30	40	120	15
20 x 40 x 150	8 208 19 001	20	40	50	150	15
25 x 40 x 150	8 208 29 003	25	40	58	150	15
30 x 40 x 200	8 208 29 002	30	40	68	200	15
40 x 40 x 200	8 208 49 001	40	40	83	200	15
50 x 40 x 200	8 208 59 002	50	40	98	200	15
60 x 40 x 200	8 208 69 002	60	40	123	200	15

weitere Ausführungen auf Anfrage **further versions on request** **autres versions sur demande**
Zylinderschaft DIN 69880 Shank DIN 69880 Queue DIN 69880

Technische Änderungen vorbehalten
subject to technical changes
nous nous réservons toutes modifications techniques

23.01.2006

heimatec® GmbH Präzisionswerkzeuge
Carl-Benz-Str. 4 Tel. +49 78 43 / 94 66-0
D-77871 Renchen Fax. +49 78 43 / 94 66-66

heimatec®
Präzisionswerkzeuge

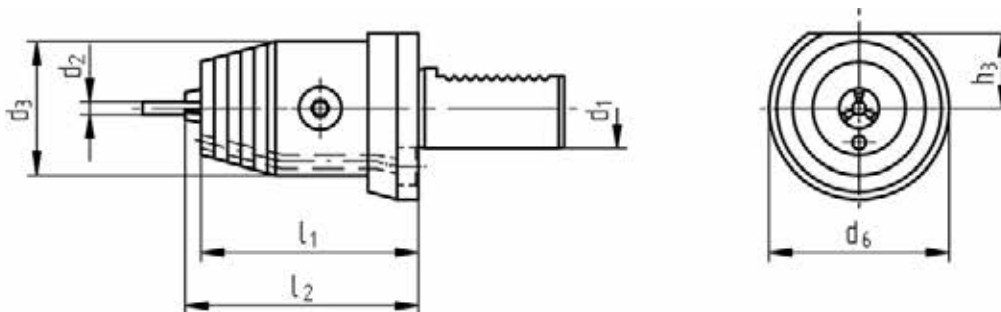
Kurzbohrfutter

Short drilling chuck
Mandrin de perçage

Typ
KBF



Darstellung symbolisch
symbolical drawing
schéma symbolique



Bezeichnung type type	Bestell-Nr. ref.-no. no. de cde.	d ₁ [mm]	d ₂ [mm]	d ₃ [mm]	d ₆ [mm]	h ₃ [mm]	l ₁ [mm]	l ₂ max. [mm]
16 x 8	8 210 03 001	16	0,5-8	40	40	-	60	63
20 x 8	8 210 13 002	20	0,5-8	40	50	-	60	63
20 x 13	8 210 14 009	20	1-13	57	50	-	82	88
25 x 8	8 210 23 006	25	0,5-8	40	58	25	60	63
25 x 13	8 210 24 018	25	1-13	58	58	25	82	88
30 x 8	8 210 23 007	30	0,5-8	40	68	28	60	63
30 x 13	8 210 24 003	30	1-13	57	68	28	82	88
30 x 16	8 210 25 009	30	3-16	57	68	28	82	93
40 x 8	8 210 43 003	40	0,5-8	40	83	32,5	60	63
40 x 13	8 210 44 008	40	1-13	57	83	32,5	85	91
40 x 16	8 210 45 006	40	3-16	57	83	32,5	85	96
50 x 13	8 210 54 004	50	1-13	57	98	35	85	91
50 x 16	8 210 55 003	50	3-16	57	98	35	85	96
60 x 16	8 210 65 003	60	3-16	57	123	42,5	92	103

weitere Ausführungen auf Anfrage

further versions on request

autres versions sur demande

Zylinderschaft DIN 69880

Shank DIN 69880

Queue DIN 69880

Technische Änderungen vorbehalten
subject to technical changes
nous nous réservons toutes modifications techniques

23.01.2006

heimatec® GmbH Präzisionswerkzeuge
Carl-Benz-Str. 4 Tel. +49 78 43 / 94 66-0
D-77871 Renchen Fax. +49 78 43 / 94 66-66

heimatec®
Präzisionswerkzeuge

Kurzbohrfutter

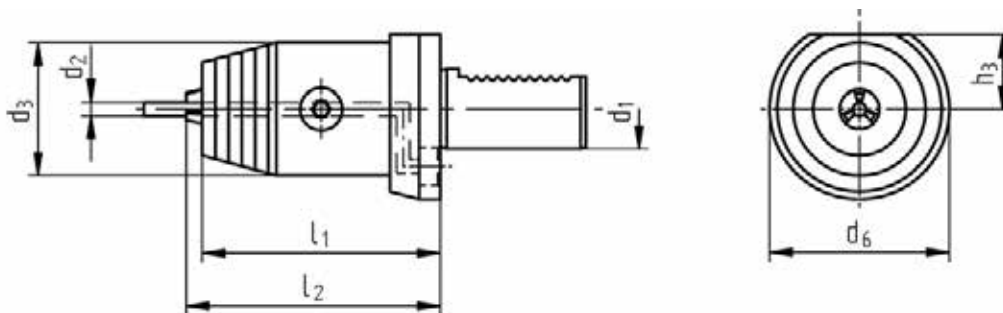
Short drilling chuck
Mandrin de perçage

interne Kühlmittelzufuhr
internal coolant supply
arrosage à travers l'outil

Typ
KBFIK



Darstellung symbolisch
symbolical drawing
schéma symbolique



Bezeichnung type type	Bestell-Nr. ref.-no. no. de cde.	d ₁ [mm]	d ₂ [mm]	d ₃ [mm]	d ₆ [mm]	h ₃ [mm]	l ₁ [mm]	l ₂ max. [mm]
16 x 8 – IK	8 210 03 002	16	0,5 – 8	36	40	–	68	71
20 x 8 – IK	8 210 13 003	20	0,5 – 8	36	50	–	68	71
20 x 13 – IK	8 210 14 000	20	1 – 13	50	50	–	90	96
25 x 8 – IK	8 210 23 008	25	0,5 – 8	36	58	25	68	71
25 x 13 – IK	8 210 24 019	25	1 – 13	58	58	25	90	96
30 x 8 – IK	8 210 23 009	30	0,5 – 8	36	68	28	68	71
30 x 13 – IK	8 210 24 014	30	1 – 13	50	68	28	90	96
30 x 16 – IK	8 210 25 013	30	3 – 16	57	68	28	90	101
40 x 8 – IK	8 210 43 004	40	0,5 – 8	36	83	32,5	68	71
40 x 13 – IK	8 210 44 014	40	1 – 13	50	83	32,5	90	96
40 x 16 – IK	8 210 45 009	40	3 – 16	57	83	32,5	90	101
50 x 13 – IK	8 210 54 005	50	1 – 13	57	98	35	90	96
50 x 16 – IK	8 210 55 004	50	3 – 16	57	98	35	90	101
60 x 16 – IK	8 210 65 004	60	3 – 16	57	123	42,5	90	101

weitere Ausführungen auf Anfrage

further versions on request

autres versions sur demande

Zylinderschaft DIN 69880

Shank DIN 69880

Queue DIN 69880

Technische Änderungen vorbehalten
subject to technical changes
nous nous réservons toutes modifications techniques

23.01.2006

heimatec® GmbH Präzisionswerkzeuge
Carl-Benz-Str. 4 Tel. +49 78 43 / 94 66-0
D-77871 Renchen Fax. +49 78 43 / 94 66-66

heimatec®
Präzisionswerkzeuge

Stangengreifer, achsversetzt

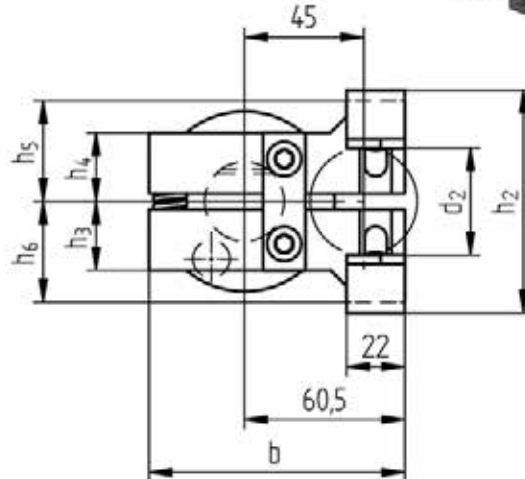
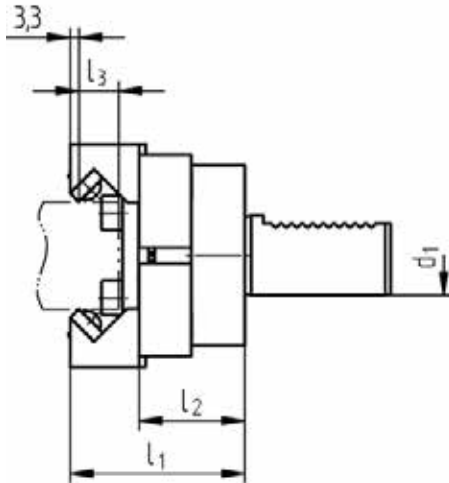
Bar pick-up, offset
Tire barre, déporté

rechts
right
à droite

Typ
SGAV 1



Darstellung symbolisch
symbolical drawing
schéma symbolique



+ Spannbacken im Bestellumfang enthalten
Jaws included
Mors compris

○ Spannbacken optional
Jaws are option
Mors sont option

d ₁ [mm]	Bestell-Nr. ref.-no. no. de com.	d ₂ [mm]	Backen jaws mors	b [mm]	h ₂ max. [mm]	h ₃ [mm]	h ₄ [mm]	h ₅ [mm]	h ₆ [mm]	l ₁ [mm]	l ₂ [mm]	l ₃ [mm]
16	8 267 09 000	2 – 22	+ 8 660 99 009	–	60	12,5	12,5	–	–	53	–	20
16	8 267 09 000	16 – 36	○ 8 660 99 007	–	60	12,5	12,5	–	–	53	–	20
20	8 267 19 000	2 – 42	+ 8 660 99 008	92,5	74	17	17	38	38	59	34	15
30	8 267 29 000	2 – 42	+ 8 660 99 008	96	74	27	27	38	38	59	34	15
30	8 267 29 000	42 – 65	○ 8 660 99 000	96	96	27	27	38	38	63	34	10
40	8 267 49 001	2 – 42	+ 8 660 99 008	101	74	27	27	38	38	65	40	15
40	8 267 49 001	42 – 65	+ 8 660 99 000	101	96	27	27	38	38	69	40	10
40	8 267 49 001	62 – 85	○ 8 660 99 010	101	122	27	27	38	38	69	40	10

weitere Ausführungen auf Anfrage

further versions on request

autres versions sur demande

Zylinderschaft DIN 69880

Shank DIN 69880

Queue DIN 69880

Technische Änderungen vorbehalten
subject to technical changes
nous nous réservons toutes modifications techniques

23.01.2006

heimatec® GmbH Präzisionswerkzeuge
Carl-Benz-Str. 4 Tel. +49 78 43 / 94 66-0
D-77871 Renchen Fax. +49 78 43 / 94 66-66

heimatec®
Präzisionswerkzeuge

Stangengreifer, achsversetzt

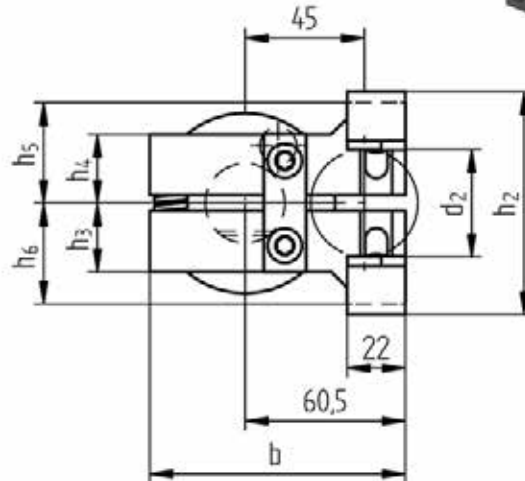
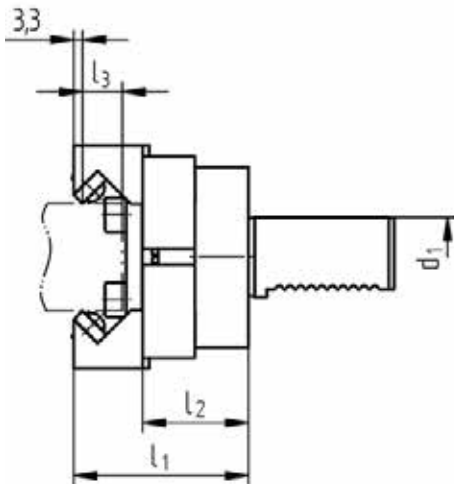
Bar pick-up, offset
Tire barre, déporté

links
left
à gauche

Typ
SGAV 2



Darstellung symbolisch
symbolical drawing
schéma symbolique



+ Spannbacken im Bestellumfang enthalten
Jaws included
Mors compris

○ Spannbacken optional
Jaws are option
Mors sont option

d ₁ [mm]	Bestell-Nr. ref.-no. no. de com.	d ₂ [mm]	Backen jaws mors	b ₁ [mm]	b ₂ [mm]	h ₂ max. [mm]	h ₃ [mm]	h ₄ [mm]	h ₅ [mm]	h ₆ [mm]	l ₁ [mm]	l ₂ [mm]	l ₃ [mm]
30	8 267 29 004	2 – 42	+ 8 660 99 008	96	35	74	27	27	38	38	59	34	15
30	8 267 29 004	42 – 65	○ 8 660 99 000	96	35	96	27	27	38	38	63	34	10
40	8 267 49 002	2 – 42	+ 8 660 99 008	101	35	74	27	27	38	38	69	40	15
40	8 267 49 002	42 – 65	+ 8 660 99 000	101	35	96	27	27	38	38	69	40	10
40	8 267 49 002	62 – 85	○ 8 660 99 010	101	35	122	27	27	38	38	69	40	10

weitere Ausführungen auf Anfrage

further versions on request

autres versions sur demande

Zylinderschaft DIN 69880

Shank DIN 69880

Queue DIN 69880

Technische Änderungen vorbehalten
subject to technical changes
nous nous réservons toutes modifications techniques

23.01.2006

heimatec® GmbH Präzisionswerkzeuge
Carl-Benz-Str. 4 Tel. +49 78 43 / 94 66-0
D-77871 Renchen Fax. +49 78 43 / 94 66-66

heimatec®
Präzisionswerkzeuge

Spannzangen DIN 6499

Collet

Pince de serrage

Form

B

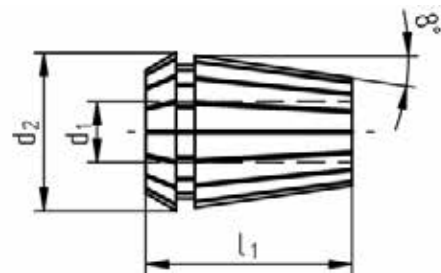
DIN 6499



Darstellung symbolisch
symbolical drawing
schéma symbolique



Bezeichnung type type	Bestell-Nr. ref.-no. no. de com.	d ₁ [mm]	d ₂ [mm]	l ₁ [mm]
ER 8	E 8.____	1,0 ... 5,0	8,5	13,5
ER 11	E 11.____	1,0 ... 7,0	11,5	18,0
ER 16	E 16.____	1,0 ... 10,0	17,0	27,0
ER 20	E 20.____	1,0 ... 13,0	21,0	31,0
ER 25	E 25.____	1,0 ... 16,0	26,0	35,0
ER 32	E 32.____	2,0 ... 20,0	33,0	40,0
ER 40	E 40.____	3,0 ... 30,0	41,0	46,0
ER 50	E 50.____	6,0 ... 34,0	52,0	60,0



Bemerkung / Remarks / Attention

Bei Bestellung bitte Bezeichnung und Spanndurchmesser angeben.

Bestellbeispiel: Spannzange ER 25, Spanndurchmesser 14,5mm = E 25.145

Please list type and clamping diameter when ordering.

Example of an order: Collet ER 25, clamping diameter 18,5mm = E 25.145

Lors de la commande, veuillez indiquer le type de pince et le diamètre de serrage.

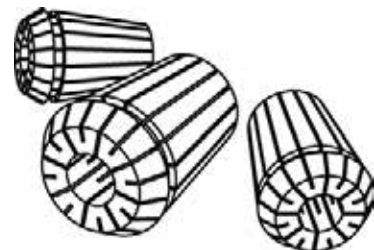
Par exemple: Pince de serrage ER 25, diamètre 14,5 = E 25.145

Spannzangensatz

Set of collets

Jeu de pinces de serrage

Größe size grandeur	Bestell-Nr. ref.-no. no. de com.	im Satz enthaltene Spannzangen collets included in set pinces de serrage compris dans le jeu
ER 8	E 8.SET	1,0; 1,5; 2,0; 2,5; 3,0; 3,5; 4,0; 4,5; 5,0
ER 11	E 11.SET	1,0; 1,5; 2,0; 2,5; 3,0; 3,5; 4,0; 4,5; 5,0; 5,5; 6,0; 6,5; 7,0
ER 16	E 16.SET	1,0; 2,0; 3,0; 4,0; 5,0; 6,0; 7,0; 8,0; 9,0; 10,0
ER 20	E 20.SET	2,0; 3,0; 4,0; 5,0; 6,0; 7,0; 8,0; 9,0; 10,0; 11,0; 12,0; 13,0
ER 25	E 25.SET	2,0; 3,0; 4,0; 5,0; 6,0; 7,0; 8,0; 9,0; 10,0; 11,0; 12,0; 13,0; 14,0; 15,0; 16,0
ER 32	E 32.SET	3,0; 4,0; 5,0; 6,0; 7,0; 8,0; 9,0; 10,0; 11,0; 12,0; 13,0; 14,0; 15,0; 16,0; 17,0; 18,0; 19,0; 20,0
ER 40	E 40.SET	4,0; 5,0; 6,0; 7,0; 8,0; 9,0; 10,0; 11,0; 12,0; 13,0; 14,0; 15,0; 16,0; 17,0; 18,0; 19,0; 20,0; 21,0; 22,0; 23,0; 24,0; 25,0; 26,0
ER 50	E 50.SET	12,0; 14,0; 16,0; 18,0; 20,0; 22,0; 24,0; 26,0; 28,0; 30,0; 32,0; 34,0



weitere Ausführungen auf Anfrage

further versions on request

autres versions sur demande

Technische Änderungen vorbehalten
subject to technical changes
nous nous réservons toutes modifications techniques

22.08.2006

heimatec® GmbH Präzisionswerkzeuge
Carl-Benz-Str. 4 Tel. +49 78 43 / 94 66-0
D-77871 Renchen Fax. +49 78 43 / 94 66-66

heimatec®
Präzisionswerkzeuge

Spannzangen DIN 6388

Collet

Pince de serrage

Form

B

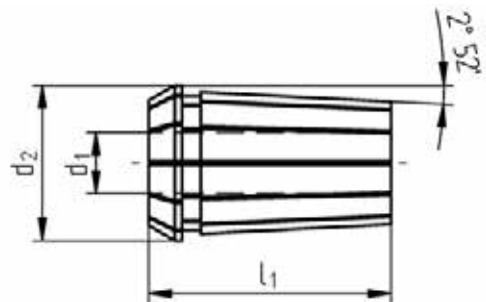
DIN 6388



Darstellung symbolisch
symbolical drawing
schéma symbolique



Bezeichnung	Bestell-Nr.	d ₁	d ₂	l ₁
type	ref.-no.			
type	no. de com.	[mm]	[mm]	[mm]
OZ 16	OZ 16. ___	2,0 ... 16,0	25,5	40,0
OZ 20	OZ 20. ___	2,0 ... 20,0	29,8	45,0
OZ 25	OZ 25. ___	2,0 ... 25,0	35,05	52,0
OZ 32	OZ 32. ___	6,0 ... 32,0	44,0	60,0
OZ 40	OZ 40. ___	12,0 ... 40,0	52,7	68,0



Bemerkung / Remarks / Attention

Bei Bestellung bitte Bezeichnung und Spanndurchmesser angeben.

Bestellbeispiel: Spannzange OZ 25, Spanndurchmesser 18,5mm = OZ 25.185

Please list type and clamping diameter when ordering.

Example of an order: Collet OZ 25, clamping diameter 18,5mm = OZ 25.185

Lors de la commande, veuillez indiquer le type de pince et le diamètre de serrage.

Par exemple: Pince de serrage OZ 25, diamètre 18,5 = OZ 25.185

weitere Ausführungen auf Anfrage

further versions on request

autres versions sur demande

Technische Änderungen vorbehalten
subject to technical changes
nous nous réservons toutes modifications techniques

23.01.2006

heimatec® GmbH Präzisionswerkzeuge
Carl-Benz-Str. 4 Tel. +49 78 43 / 94 66-0
D-77871 Renchen Fax. +49 78 43 / 94 66-66

heimatec®
Präzisionswerkzeuge

Gewindebohrzange mit Längenausgleich für Spannzangenaufnahme DIN 6499

Tapping collet with compensation corresponding to DIN 6499

Pince de taraudage à compensation pour adaptation suivant DIN 6499

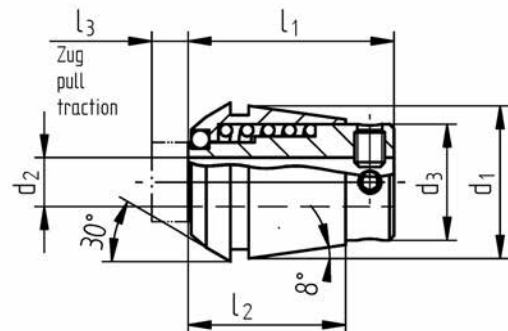
Typ
ET 1



Darstellung symbolisch
symbolical drawing
schéma symbolique



Bezeichnung type type	Bestell-Nr. ref.-no. no. de com.	d ₁ [mm]	d ₃ [mm]	l ₁ [mm]	l ₂ [mm]	l ₃ [mm]
ET 1 - 12	ET-1-12-_-_-	11,5	7	21,5	18	5,5
ET 1 - 16	ET-1-16-_-_-	17,0	11	27,0	22	7,0
ET 1 - 20	ET-1-20-_-_-	21,0	14	31,0	24	7,0
ET 1 - 25	ET-1-25-_-_-	26,0	19	34,0	26	8,0
ET 1 - 32	ET-1-32-_-_-	33,0	23	43,0	33	10,0
ET 1 - 40	ET-1-40-_-_-	41,0	28	54,0	42	13,0



Bemerkung / Remarks / Attention

Bei Bestellung bitte Bezeichnung und Schaftdurchmesser des Gewindebohrers angeben.

Bestellbeispiel: Gewindebohrzange ET 1-25, Schaftdurchmesser des Gewindebohrers 4,5mm = ET-1-25-045

Please list type and shank diameter of tap when ordering.

Example of an order: Collet ET 1-25, shank diameter of tap 4,5mm = ET-1-25-045

Lors de la commande, veuillez indiquer le type de pince et le diamètre de la queue de taraud.

Par exemple: Pince de serrage ET 1-25, diamètre de la queue de taraud 4,5mm = ET-1-25-045

weitere Ausführungen auf Anfrage

further versions on request

autres versions sur demande

Technische Änderungen vorbehalten
subject to technical changes
nous nous réservons toutes modifications techniques

23.01.2006

heimatec® GmbH Präzisionswerkzeuge
Carl-Benz-Str. 4 Tel. +49 78 43 / 94 66-0
D-77871 Renchen Fax. +49 78 43 / 94 66-66

heimatec®
Präzisionswerkzeuge

Bedienschlüssel

Key
Clé

TYP
BS



Darstellung symbolisch
symbolical drawing
schéma symbolique

Für Spannmutter DIN 6499 For clamping nut DIN 6499 Pour écrou de serrage DIN 6499	Bestell-Nr. ref.-no. no. de com.
ER 11 (ESX 12)	8 655 91 040
ER 16	8 655 91 041
ER 20	8 655 91 042



Für Spannmutter DIN 6499 For clamping nut DIN 6499 Pour écrou de serrage DIN 6499	Bestell-Nr. ref.-no. no. de com.
ER 25	8 655 91 043
ER 32	8 655 91 044
ER 40	8 655 91 045
ER 50	8 655 91 046



Für Spannmutter DIN 6388 For clamping nut DIN 6388 Pour écrou de serrage DIN 6388	Bestell-Nr. ref.-no. no. de com.
OZ 12	8 655 91 047
OZ 16	8 655 91 048
OZ 20	8 655 91 049
OZ 25	8 655 91 050
OZ 32	8 655 91 051
OZ 40	8 655 91 052



weitere Ausführungen auf Anfrage

further versions on request

autres versions sur demande

Technische Änderungen vorbehalten
subject to technical changes
nous nous réservons toutes modifications techniques

23.01.2006

heimatec® GmbH Präzisionswerkzeuge
Carl-Benz-Str. 4 Tel. +49 78 43 / 94 66-0
D-77871 Renchen Fax. +49 78 43 / 94 66-66

heimatec®
Präzisionswerkzeuge



Hinweis zu den AGBs:

Diese finden Sie in unserem Internetauftritt unter

www.heimatec.de

Home/Impressum/AGB

Terms and conditions:

You will find them on our website

www.heimatec.com

Home/Imprint/Terms and Conditions

Das Katalog-Werk einschließlich aller seiner Teile ist urheberrechtlich geschützt. Jede Verwertung außerhalb der engen Grenzen des Urheberrechtsgesetzes ist ohne Zustimmung der Rechteeinhaber unzulässig und strafbar. Das gilt insbesondere für Vervielfältigungen, Übersetzungen, Mikroverfilmungen und die Einspeicherung und Verarbeitung in elektronischen Systemen.

heimatec® GmbH behält sich Änderungen technischer Art jederzeit ohne Vorankündigung vor. Dies gilt insbesondere bei Anpassungen an neue oder geänderte internationale Normen oder bei Weiterentwicklungen unserer Produkte oder Herstellungsprozesse.

This catalogue, including all its parts, is protected by copyright. Each use outside the restricted limitations of the Copyright Act is inadmissible and liable to prosecution without the consent of heimatec. This is particularly valid for duplication, translation, microfilming and feeding and processing in electronic systems.

heimatec® GmbH reserves the right of technical changes everytime without advance notice, which is particularly valid for adaptations to new or changed international standards, or to developments of our products or manufacturing processes.

heimatec®

- heimatec®-Niederlassungen
heimatec® overseas branches
- unsere weltweiten Vertretungen
global representations of heimatec®



Hauptsitz/headquarters

heimatec® GmbH
Präzisionswerkzeuge
Carl-Benz-Straße 4
D- 77871 Renchen
Postfach 11 36
D- 77867 Renchen
Tel.: +49 (78 43) 94 66 0
Fax: +49 (78 43) 94 66 66
heimatec.de
info@heimatec.de

heimatec® Inc.
USA
usa.heimatec.com
USA@heimatec.com

heimatec®-Ost, JSC
Russia
ru.heimatec.com
Russia@heimatec.com

heimatec® Ltd.
Taiwan
tw.heimatec.com
Taiwan@heimatec.com

heimatec®
Singapore
sg.heimatec.com
Singapore@heimatec.com

