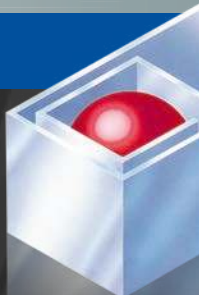
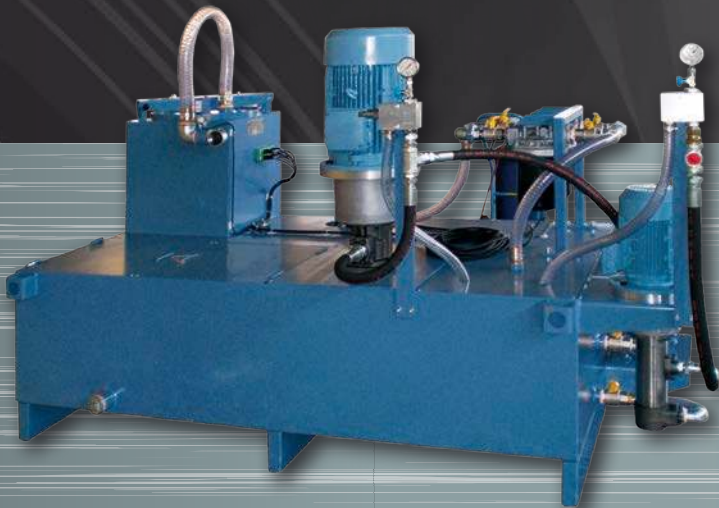


TECNIMETAL



**TRASPORTATORI DI TRUCIOLI
E VASCHE PER LA FILTRAZIONE**
CHIP CONVEYORS AND FILTRATION UNITS
SPÄNEFÖRDERER UND FILTERWANNEN
CONVOYEURS À COPEAUX ET BACS DE FILTRATION



CARRELLI PORTA TRUCIOLI
BUCKET FOR THE COLLECTION OF CHIPS
EIMER FÜR DIE SAMMLUNG VON SPAENE
GODET POUR LA COLLECTION DES COPEAUX

TRITURATORI
CHIP SHREDDER
SPAENEZERKLEINERER
BROYEUR DE COPEAUX



PROFILO TECNIMETAL

TECNIMETAL, con sede in S.Giovanni in Croce - Cremona, operante nella costruzione di articoli tecnici per macchine utensili dal 1974, è costantemente impegnata nella ricerca e nelle innovazioni produttive, unitamente ad una tradizione di qualità ed affidabilità, che ha determinato un progressivo sviluppo dell'azienda ed una sua affermazione nel mercato nazionale ed internazionale. Esperienza, specializzazione e conoscenza delle problematiche dei clienti, sono il fondamento dell'ufficio tecnico.

I più avanzati strumenti di calcolo e progettazione, danno luogo a nuovi layout di prodotti, che offrono soluzioni tecniche mirate alle diverse esigenze.

I nostri tecnici sono al servizio del cliente dalla fase iniziale dello studio di un progetto fino alla fase della messa in servizio.

Lavorando prevalentemente su commessa, l'azienda ha sviluppato una flessibilità tale che le permette di costruire nella sua gamma di prodotti, qualsiasi tipo di attrezzatura speciale, nel settore della macchina utensile.

All'interno dello stabilimento si sviluppa l'intero ciclo produttivo che parte dalle materie prime ed arriva al prodotto finito.

La produzione TECNIMETAL comprende i seguenti articoli:

- Protezioni a soffietto;
- Protezioni a nastro;
- Convogliatori di trucioli a tappeto o raschianti;
- Protezioni telescopiche in lamiera d'acciaio speciale;
- Catene portacavi;
- Protezioni telescopiche a spirale;
- Raschiaolio in barre sagomati;
- Protezioni a tapparella.

L'accurata selezione dei materiali titolati, la professionalità del personale, le avanzate tecniche produttive e la serietà commerciale sono le ragioni del successo TECNIMETAL.

Un successo che trova riscontro nelle numerose macchine ed impianti operanti in Italia e in tutto il mondo.

TECNIMETAL, la scelta dell'affidabilità.



TECNIMETAL PROFILE

TECNIMETAL INTERNATIONAL, headquartered in S. Giovanni in Croce - Cremona (Italy), has been a top manufacturer of machine tools protective way covers since 1974, and is constantly engaged in research and product innovation, together with a tradition of quality and reliability, which has propelled Tecnimetal progressive expansion into the national and international markets.

Experience, specialization, and clear understanding of customers concerns are the basis of the technical department. Advanced calculation and design instruments give rise to new products, which offer technical solutions for a vast number of requirements.

Our technicians keep client concerns and needs in mind from the beginning of a design study to the actual installation of the equipment. Working primarily on custom-made products, our company is among the most versatile in the world, allowing us to design and manufacture nearly any kind of special equipment in the machine tools field.

Productions includes the following products:

- Bellow Covers
- Roll up covers
- Chip Conveyors
- Telescopic Way Covers
- Plastic and Steel Cable Carriers
- Helical Metal Spring Guards
- Way Wipers
- Apron covers

The accurate selection of high quality materials, the close attention to detail, and the flexibility of our customer solutions, compounded by our professional and courteous staff and commercial dedication, make TECNIMETAL INTERNATIONAL a leader of the industry. Our expertise in equipment design, manufacture and implementation can be found in installations throughout Italy and the rest of the world.





INDICE INDEX

	<p>Trasportatori a Tappeto • Hinged Belt Conveyors Scharnierbandförderer • Convoyeurs à Tapis</p>	3
	<p>Trasportatori Draganti • Drag-Chain Conveyors Kratzbandförderer • Convoyeurs à Raclettes</p>	7
	<p>Trasportatori a Coclea • Spiral Conveyors Wendelförderer • Convoyeurs à Spirales</p>	10
	<p>Trasportatori Magnetici • Magnetic Conveyors Magnetbandförderer • Convoyeurs Magnetiques</p>	12
	<p>Trasportatori a nastro PVC e Poliuretano per industria meccanica ed alimentare PVC and polyurethane belt conveyors for mechanical and food industry Bandförderer mit flexiblen Band aus PVC und Polyurethan für die Maschinen- und Lebensmittelindustrie Convoyeurs a bande flexible pour l'industrie mécanique et alimentaire</p>	14
	<p>Trasportatori a nastro in gomma • Rubber conveyor belts Gummiförderbänder • bandes transporteuses en caoutchouc</p>	16
	<p>Trasportatori a rete grecata • Mesh conveyor belts Maschenförderer • Bandes transporteuses à mailles</p>	17
	<p>Trasportatori a maglia metallica • Metal mesh conveyor belts Metallgitter-Förderbänder • Bandes transporteuses en treillis métallique</p>	18
	<p>Sistemi di movimento merce • Handling systems Warenbewegungssysteme • Systèmes de manipulation</p>	20
	<p>Trasportatori per rifiuti e rottami ferrosi • Conveyor for ferrous waste and scrap Förderer für Eisenabfälle und Schrott • Convoyeurs pour déchets ferreux</p>	21
	<p>Dispositivi di sicurezza • Safety devices Wichtigste Zubehörteile für Späneförderer • Dispositifs de sécurité</p>	22
	<p>Vasche di filtraggio per liquidi refrigeranti • Filtering tanks for coolants Filterbehälter für Kühlmittel • Bacs de filtration pour liquides d'arrosage</p>	24
	<p>Componenti di vasche filtranti • Filtering tanks components Bestandteile von Filterbehälter • Composants pour bacs de filtration</p>	26
	<p>Carrelli porta trucioli • Bucket for the collection of chips Eimer für die Sammlung von Spaene • Godet pour la collection des copeaux</p>	42
	<p>Trituratori • Chip shredder Spaenezerkleinerer • Broyeur de copeaux</p>	44

TRASPORTATORI DI TRUCIOLI A TAPPETO

I convogliatori di Trucioli Tecnimetal International sono stati progettati per evacuare la grande quantità di trucioli che viene prodotta dalle macchine utensili durante il loro funzionamento. Secondo le tipologie di trucioli vengono offerte diverse soluzioni. I convogliatori di trucioli a tappeto vengono utilizzati per il trasporto di trucioli di piccole, medie e grandi dimensioni. La robustezza della struttura permette anche l'evacuazione di matasse o sfridi di lavorazione.

Caratteristiche

- I trucioli sono convogliati tramite un tappeto a maglie articolate con alette laterali di contenimento
- Per impedire che i trucioli interferiscano con il movimento della catena, applichiamo un carter di protezione su entrambi i lati del cassone.
- Possono essere rettilinei o con rampa. Le dimensioni del convogliatore e del tappeto sono completamente personalizzabili.
- Motoriduttori fornibili con rapporti di velocità in base alle esigenze del cliente.
- Possono essere forniti con vasca incorporata per il filtraggio dei liquidi refrigeranti.



HINGED BELT CHIP CONVEYORS

Tecnimetal International chip conveyors are designed to accurately and efficiently transfer high quantities of chips during demanding machine-tooling operations. We offer a wide range of solutions to accommodate the transfer of virtually any chip size. Tecnimetal International hinged belt chip conveyors are usually employed to transfer small, medium, and large chips. The sturdy built structure allows also the conveyance of coil shaped chip and swarf from machines operation.

Features

- Steel or cast iron are conveyed through a hinged carpet with containing lateral fins.
- In order to prevent chips from interfering with the movement of the chain, a protective guard is applied to both sides of the casing.
- Shape can be straight or with slope. Wide range of dimensions and applications.
- Motor reducers are available at different torque ratios



FLACHES SCHARNIERBAND

Die Späneförderer von Tecnimetal International sind zum Abtransport großer Spanmengen entwickelt worden, wie sie beim Betrieb von Werkzeugmaschinen entstehen. Je nach Art der Späne werden verschiedene Lösungen vorgeschlagen. Die Scharnierbandförderer werden zum Abtransport von kleinen, mittelgroßen und großen Spänen eingesetzt. Dank der robusten Struktur können auch Walzdrähte oder Bearbeitungsbutzen entfernt werden.

Eigenschaften

- Die Späne werden auf einem Kettenband mit seitlichen Einfassungsklappen befördert.
- Um eine Behinderung der Kettenbewegung durch die Späne zu verhindern, sind beide Seiten des Kastens mit Schutzabdeckungen ausgestattet.
- Die Förderbänder können gradlinig oder mit Rampen versehen sein. Die Abmessungen des Förderers, sowie des Bandes, sind individuell ausführbar.
- Getriebemotoren mit Geschwindigkeiten und Übersetzungsverhältnissen nach Kundenvorgaben.
- Lieferung mit integrierter Wanne zum Filtern des Kühlmittels möglich.

CONVOYEURS À COPEAUX À TAPIS

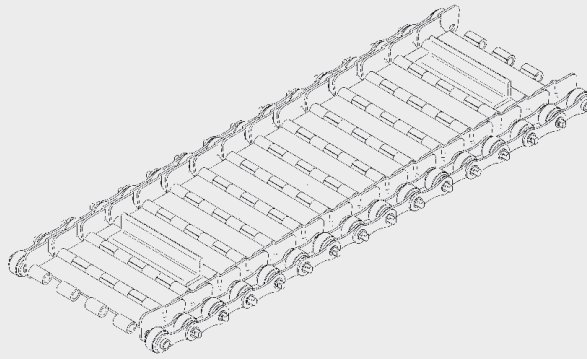
Les convoyeurs à copeaux Tecnimetal International ont été étudiés pour évacuer la grande quantité de copeaux produite par les machines-outils pendant leur fonctionnement. On peut avoir de différentes solutions par rapport au type de copeaux. Les convoyeurs à copeaux à tapis sont utilisés pour le transport de copeaux de petites, moyennes et grandes dimensions. La structure robuste permet également l'évacuation des écheveaux ou des freintes de fabrication.

Caractéristiques

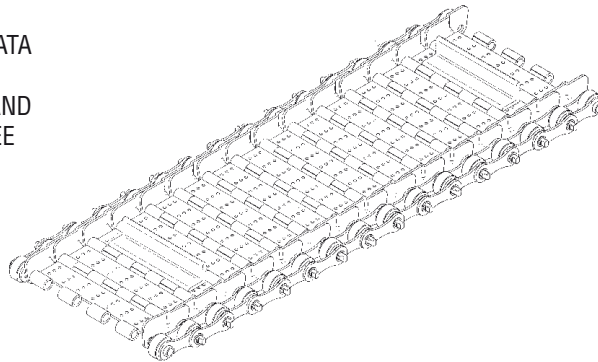
- Les copeaux en fonte ou en acier sont évacués par un tapis à maillons articulés avec ailettes latérales de tenue.
- Afin d'empêcher aux copeaux d'interférer avec le mouvement de la chaîne, nous prévoyons un carter de protection sur les deux côtés du caisson.
- La forme peut être plate ou avec la rampe. On peut offrir une grande gamme de dimensions et applications.
- Les réducteurs sont disponibles en différents rapports de réduction suivant la demande du client.
- On peut fournir un bac d'arrosage intégré pour la filtration des fluides réfrigérants des machines outils.



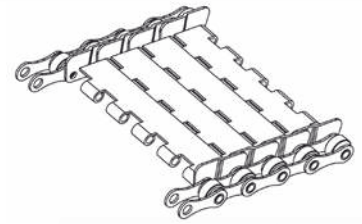
TAPPETO A CERNIERA
HINGED BELT
SCHARNIERBAND
TAPIS À CHARNIÈRE



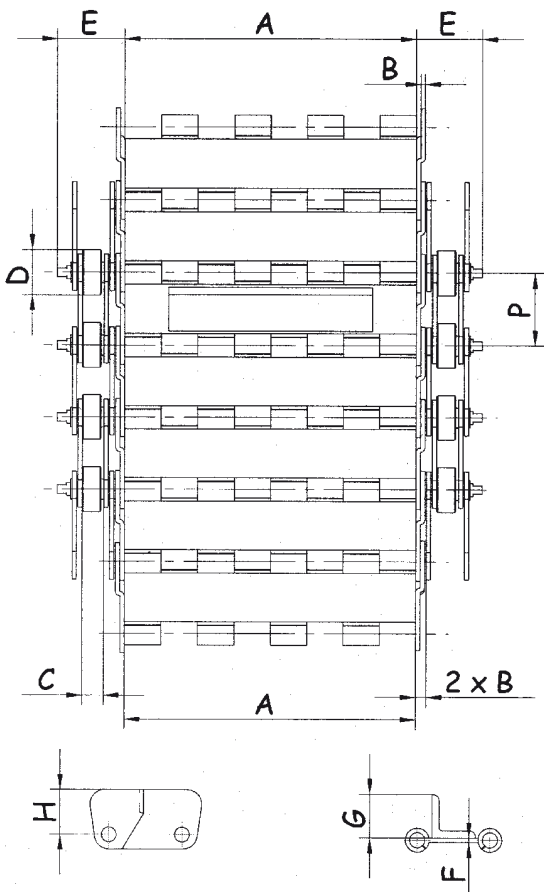
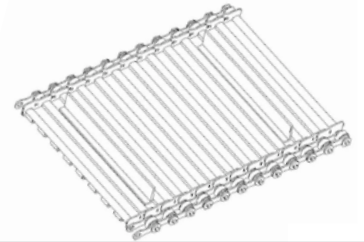
TAPPETO A CERNIERA FORATA
PUNCHED HINGED BELT
GELOCHTES SCHARNIERBAND
TAPIS À CHARNIÈRE PERCÉE



TAPPETO A CERNIERA PIATTA
HINGED FLAT BELT PLATE
SCHARNIERBAND FLACH
TAPIS À CHARNIÈRE PLATE



TAPPETO A TEGOLA
TILE BELT
FÖRDERBAND MIT FLIESENFORMIGER
VERSTÄRKUNG
TAPIS AVEC RENFORT EN FORME DE TUILE

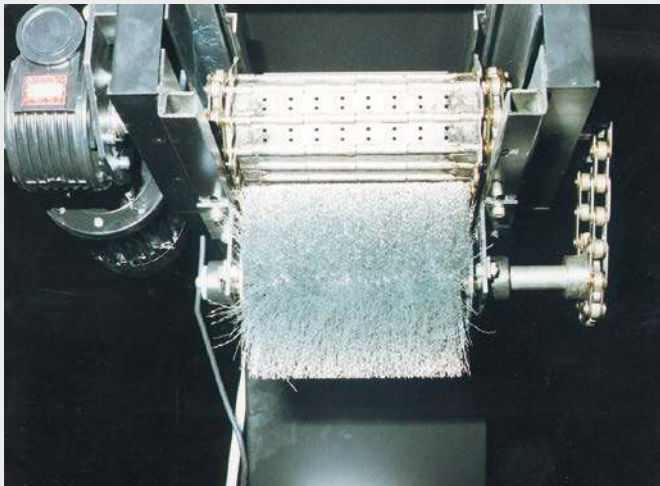


TAPPETO A CERNIERA
HINGED BELT

SCHARNIERBAND
TAPIS À CHARNIÈRE

COSTRUZIONE STANDARD STANDARD CONSTRUCTION STANDARDKONSTRUKTION CONSTRUCTION STANDARD

A	200-250-300-350.....					950-1.000
P	31,75	38,1	50	63	75	100
B	2	3	3	3	3	3,5
C	9,5	12,7	15	15	22	22
D	19	22,23	31	40	40	40
E	24	41	46	51	60	60
F	1,5	2,5	3	3	3	3,5
G	25	25	30 - 50	50	60	60 - 70
H	20	24	31	31	31	62



SPAZZOLA DI FILO METALLICO

La spazzola viene utilizzata per pulire il tappeto dai trucioli e polveri appiccicose, evitando l'intasamento interno del convogliatore.

STEEL WIRE BRUSH

This brush is used to clean the conveyor carpet, removing dust and excess chip particles which may cause clogging of the conveyor.

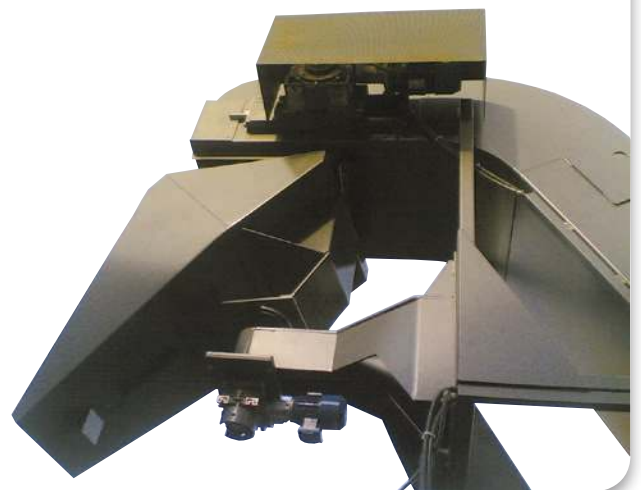
BÜRSTE AUS STAHLDRAHT

Diese Bürste wird eingesetzt, um das Band von den Spänen und von klebrigen Stäube zu reinigen und somit das Eindringen von Schmutz ins Innere des Förderers zu vermeiden.

BROSSE METALLIQUE

La brosse est utilisée pour nettoyer le tapis et enlever les copeaux et les poussières collantes qui pourraient bloquer le convoyeur.

SCIVOLO MOBILE MOTORIZZATO PER LO SCARICO DEI TRUCIOLI
MOTORIZED MOBILE SLIDE FOR THE DRAINAGE OF CHIPS
MOTORISIERTE BEWEGLICHE RUTSCHE ZUM AUSLADEN VON SPAENE
COULISSE MOTORISÉE POUR LE DRAINAGE DES COPEAUX





TRASPORTATORI DI TRUCIOLI DRAGANTI

I convogliatori di Trucioli Tecnimetal International sono stati progettati per evacuare la grande quantità di trucioli che viene prodotta dalle macchine utensili durante il loro funzionamento. Secondo le tipologie di trucioli vengono offerte diverse soluzioni. Il trasporto viene effettuato a fondo cassone mediante palette trainate al lato da due catene a rulli.

Caratteristiche

- Possono essere rettilinei o con rampa. Le dimensioni del convogliatore e del tappeto sono completamente personalizzabili.
- Motoriduttori fornibili con rapporti di velocità in base alle esigenze del cliente.
- Possono essere forniti con vasca incorporata per il filtraggio dei liquidi refrigeranti.

CONVOYEURS À COPEAUX À RACLETTES

Les convoyeurs à copeaux Tecnimetal International ont été étudiés pour évacuer la grande quantité de copeaux produite par les machines-outils pendant leur fonctionnement. On peut avoir de différentes solutions par rapport au type de copeaux. Le transport est effectué au fond du caisson par des raclettes entraînées de chaque côté par deux chaînes à rouleaux.

Caractéristiques

- La forme peut être plate ou avec la rampe. On peut offrir une grande gamme de dimensions et applications.
- Les réducteurs sont disponibles en différents rapports de réduction suivant la demande du client.
- On peut fournir un bac d'arrosage intégré pour la filtration des fluides réfrigérants des machines outils.

DRAG-CHAIN CHIP CONVEYORS

Tecnimetal International chip conveyors are designed to accurately and efficiently transfer high quantities of chips during demanding machine-tooling operations. We offer a wide range of solutions to accommodate the transfer of virtually any chip size. The conveyance is made at the bottom of the casing by means of flights, which are driven by two side rollerchains.

Features

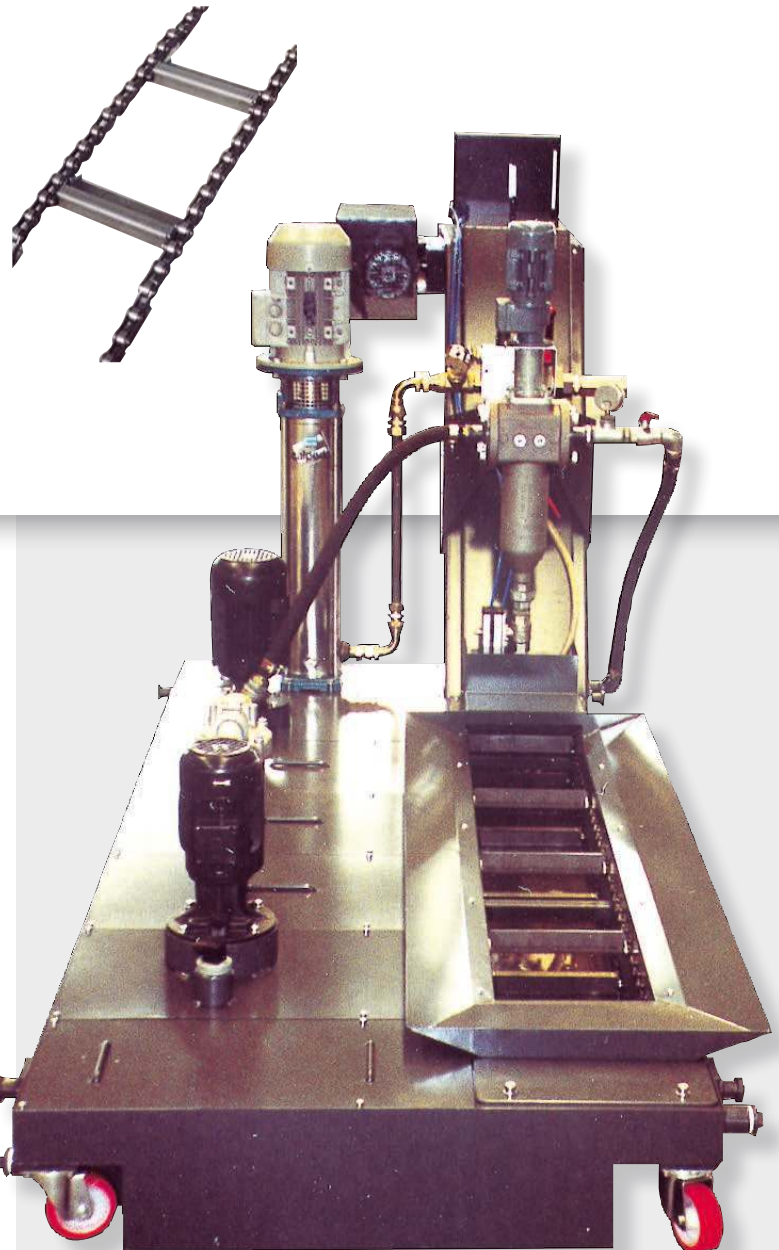
- Shape can be straight or with slope. Wide range of dimensions and applications.
- Motor reducers are available at different torque ratios according to customers requests.
- An integrated filtering tank for machine tools coolants filtration can be provided.

KRATZBAND-SPÄNEFÖRDERER

Die Späneförderer von Tecnimetal International sind zum Abtransport großer Spanmengen entwickelt worden, wie sie beim Betrieb von Werkzeugmaschinen entstehen. Je nach Art der Späne werden verschiedene Lösungen vorgeschlagen. Der Abtransport erfolgt am Boden des Kastens mittels Mitnehmer, die seitlich von zwei Rollenketten angetrieben werden.

Eigenschaften

- Die Förderbänder können geradlinig oder mit Rampen versehen sein. Die Abmessungen des Förderers, sowie des Bandes, sind individuell ausführbar.
- Getriebemotoren mit kundenspezifischem Geschwindigkeitsverhältnis verfügbar.
- Lieferung mit integrierter Wanne zum Filtern des Kühlmittels möglich.



ROTOFILTRO AUTOPULENTE

ROTARY DRUM SELF CLEANING FILTER

SELBSTREINIGENDER DREHFILTER

FILTRE AUTO-NETTOYANT TOURNANT

Un filtro autopulente a forma cilindrica, inserito all'interno di un convogliatore dragante, separa i trucioli dal liquido. I trucioli vengono evacuati dal convogliatore mentre il liquido viene reso disponibile per le pompe. La pulizia del filtro viene garantita da un sistema di controlavaggio sugli elementi filtranti.



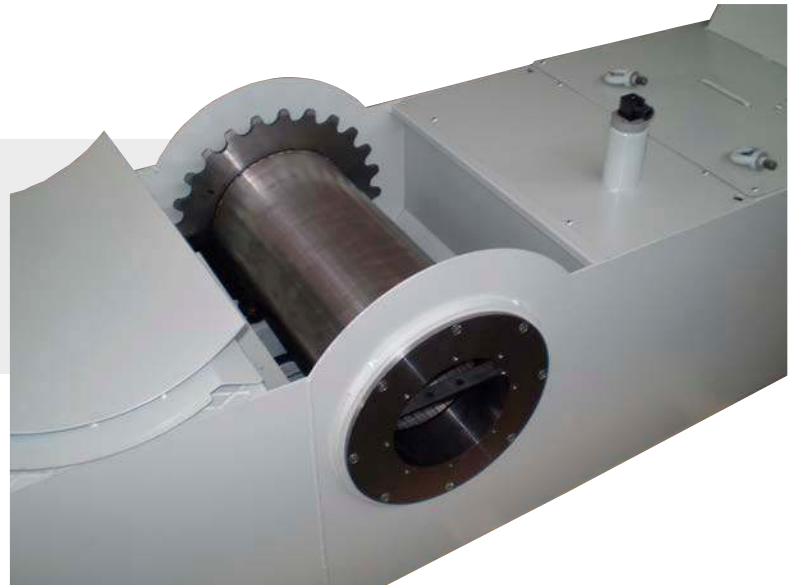
It consists of a cylinder shaped self cleaning filter, layed within a drag-chain conveyor, for the separation of chip from coolants. Conveyance of scrap metal is performed by the conveyor and liquid portion is sucked by pumps. The cleansing of the filter is guaranteed by a counter washing system applied to filtering drums.



Ein selbstreinigender, zylindrischer Drehfilter bei einem Kratzbandförderer trennt die Späne vom Kühlmittel. Die Späne werden dann vom Förderer abgeführt, das Kühlmittel wird für die Pumpe aufbereitet. Die Filterreinigung wird durch ein Rückspülsystem an den Filterelementen gewährleistet.



Ce filtre cylindrique est monté dans les convoyeurs à raclettes pour séparer les copeaux du liquide. Les copeaux sont évacués par le convoyeur alors que le liquide reste à disposition des pompes. Un système de lavage des éléments de filtration garantit le nettoyage du filtre.



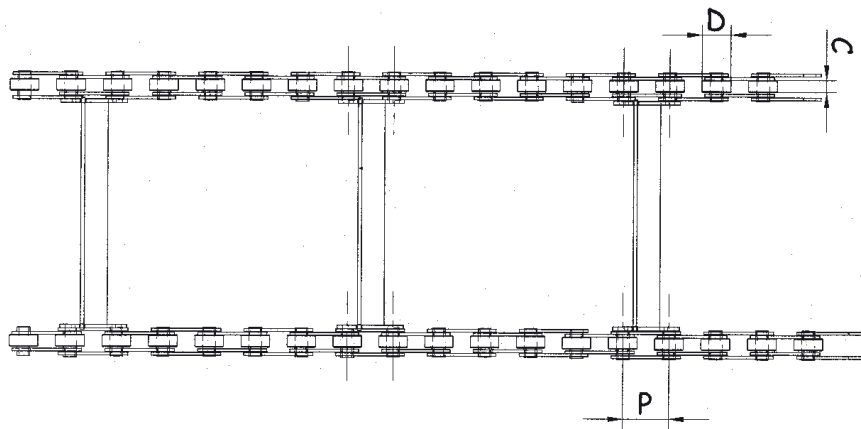
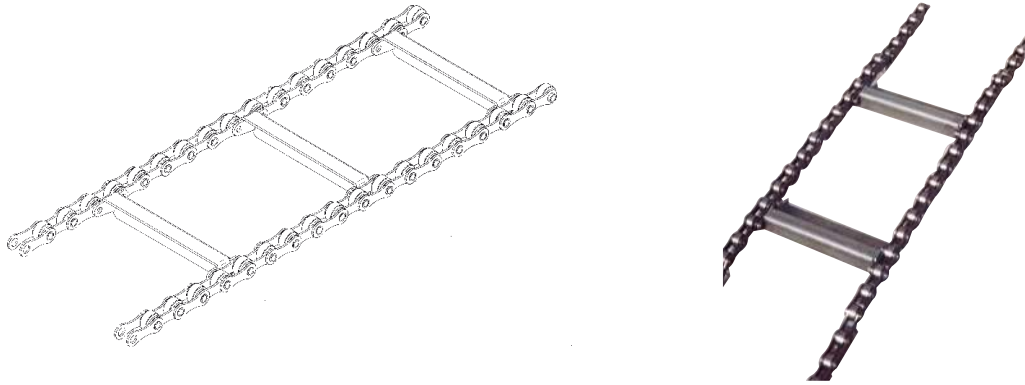


TAPPETO DRAGANTE

DRAG-CHAIN

KRATZBAND

TAPIS À RACLETTES



COSTRUZIONE STANDARD STANDARD CONSTRUCTION STANDARDKONSTRUKTION CONSTRUCTION STANDARD

A	200-250-300-350.....					950-1.000
P	31,75	38,1	50	63	75	100
B	2	3	3	3	3	3,5
C	9,5	12,7	15	15	22	22
D	19	22,23	31	40	40	40
E	24	41	46	51	60	60
F	1,5	2,5	3	3	3	3,5
G	25	25	30 - 50	50	60	60 - 70
H	20	24	31	31	31	62

TRASPORTATORI A COCLEA

SPIRAL CONVEYORS

WENDELFÖRDERER

CONVOYEURS À SPIRALES

SEZIONE QUADRA

Coclea a spire di sezione quadra, adatta all'evacuazione del truciolo con dimensioni piccole.

Normalmente vengono abbinati a convogliatori draganti.

SEZIONE RETTANGOLARE

Coclea a spire di sezione rettangolare, adatta all'evacuazione del truciolo con dimensioni medie.

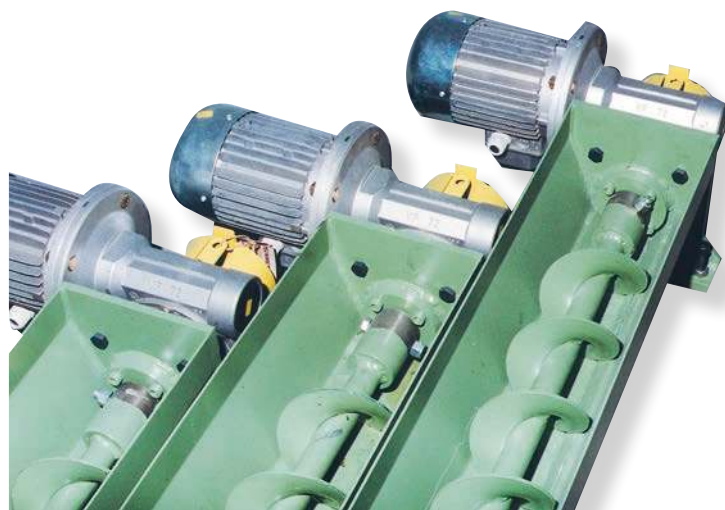
Normalmente vengono abbinati a convogliatori a tappeto.

SQUARE SECTION

Square-section spirals are suitable for conveying small chips, and are normally coupled with drag-chain conveyors.

RECTANGULAR SECTION

Rectangular-section spirals are suitable for conveying medium-sized chips, and are normally coupled with hinged belt conveyors.



QUADRATISCHER QUERSCHNITT

Spiralen mit quadratischem Querschnitt sind für die Beförderung kleiner Späne geeignet. Gewöhnlich werden sie mit Kratzbandförderer gekoppelt.

RECHTECKIGER QUERSCHNITT

Spiralen mit rechtwinkligem Schnitt sind für die Beförderung mittelgrosser Späne geeignet.

Gewöhnlich werden sie mit Scharnierbandförderer gekoppelt.

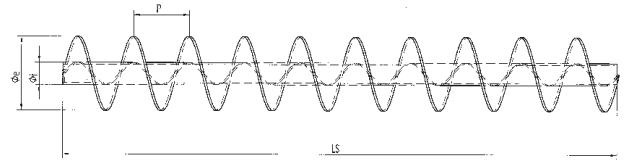
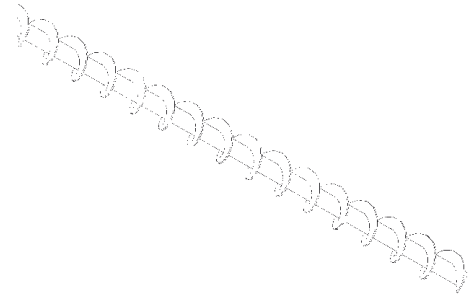
SECTION CARRÉE

Les spirales à section carrée sont indiquées pour l'évacuation de petits copeaux. Normalement elles sont jumelées aux convoyeurs à raclettes.

SECTION RECTANGULAIRE

Les spirales à section rectangulaire sont indiquées pour l'évacuation de copeaux de dimensions moyennes.

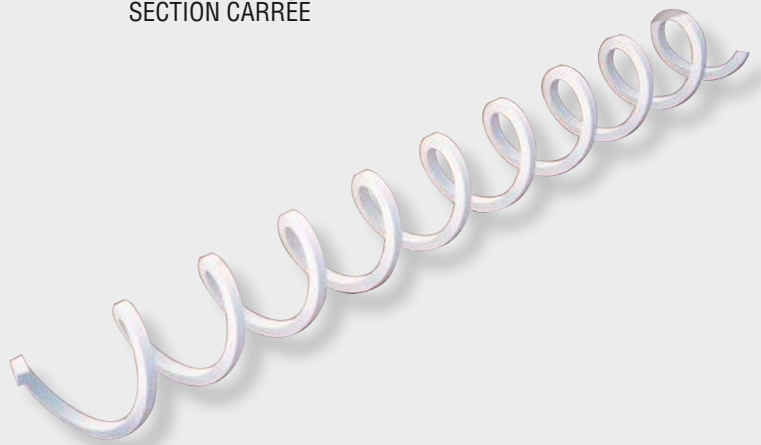
Normalement elles sont jumelées aux convoyeurs à tapis.



SEZIONE RETTANGOLARE
RECTANGULAR SECTION
RECHTWINKLIGER SCHNITT
SECTION RECTANGULAIRE



SEZIONE QUADRA
SQUARE SECTION
QUADRATISCHER QUERSCHNITT
SECTION CARRÉE



TRASPORTATORE MAGNETICO

MAGNETIC CONVEYORS

MAGNETBANDFÖRDERER

CONVOYEURS MAGNÉTIQUES

I trucioli caricati sul convogliatore vengono attratti e trascinati dai facchini magnetici che scorrono sotto ad un piano in acciaio inox.

CARATTERISTICHE

- Adatto al trasporto di polveri e tutti i tipi di trucioli prodotti da piccole macchine utensili.
- Ideale se si vuole separare il truciolo dal liquido lubrorefrigerante.
- La potenza dei magneti studiata su misura in base alle esigenze di portata dell'impianto.
- Possono essere rettilinei e con rampa. Le dimensioni del convogliatore sono completamente personalizzabili.

Die auf das Förderband geladenen Späne werden von den magnetischen Mitnehmern angezogen und gezogen, die unter einer Edelstahlplatte gleiten.

EIGENSCHAFTEN

- Zum Abtransport von Staub und aller Arten von Späne kleiner Werkzeugmaschinen geeignet.
- Ideal zur Trennung der Späne vom Kühlmittel.
- Die Anziehungskraft der Magneten wird genau der Belastung der Anlage angepasst.
- Die Förderbänder können geradlinig oder mit Rampen versehen sein. Die Abmessungen des Förderers, sowie des Bandes, sind individuell ausführbar.

The conveyance of chips loaded into the conveyor is performed by the attraction of magnets running underneath a stainless steel layer.

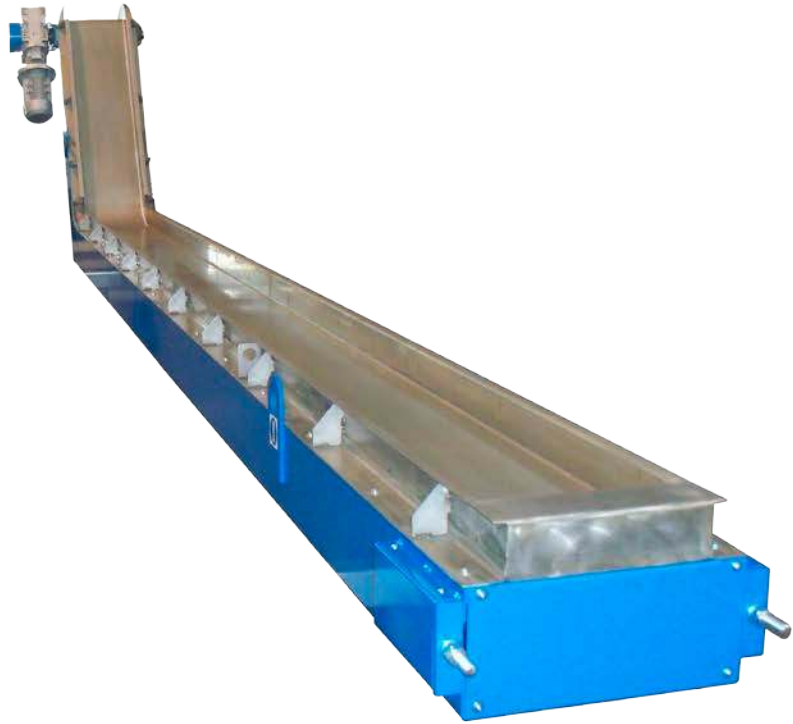
FEATURES

- Ideal for the conveyance of dusts and small chips from small machine tooling.
- Advised for the separation process of chip from coolants.
- Magnet size and attraction is calculated according to specific needs and demand from plant dimensions.
- Conveyor shape can be custom sized with slopes or straight design.

Les copeaux chargés sur le convoyeur sont attirés et entraînés par des entraîneurs magnétiques qui coulisent sous un plan en acier inox.

CARACTÉRISTIQUES

- Adapté au transport des poudres et de tous les types de copeaux produits par des machines-outils de petites dimensions.
- Idéal si l'on souhaite séparer le copeau du liquide lubro-refrigerant.
- La puissance des aimants est étudiée sur mesure en fonction des exigences de l'installation en matière de capacité de charge.
- Les convoyeurs peuvent être plats ou dotés d'une rampe. Les dimensions du convoyeur sont entièrement personnalisables.



TRASPORTATORI A NASTRO IN PVC E POLIURETANO PER INDUSTRIA MECCANICA ED ALIMENTARE

PVC AND POLYURETHANE BELT CONVEYORS FOR MECHANICAL AND FOOD INDUSTRY

BANDFÖRDERER MIT FLEXIBLEM BAND AUS PVC UND POLYURETHAN FÜR MECHANISCHE UND LEBENSMITTELINDUSTRIE

CONVOYEURS A BANDE FLEXIBLE POUR L'INDUSTRIE MÉCANIQUE ET ALIMENTAIRE



Sistema universale per il trasporto di pezzi finiti o scarti metallici di tranciatura e stampaggio. I pezzi vengono trascinati da un nastro in gomma dimensionato in base alle esigenze dei nostri clienti.

CARATTERISTICHE

- Adatto al trasporto di pezzi anche con spigoli o lati taglienti.
- Per impedire che i trucioli interferiscano con il movimento della catena, applichiamo un carter di protezione su entrambi i lati del cassone.
- Motoriduttori fornibili con rapporti di velocità in base alle esigenze del cliente.
- Non sono adatti al trasporto di trucioli o particolari roventi.

STRUTTURA

- Cassone e struttura in lamiera acciaiosa.
- Tappeto in materiale resistente agli oli e ai lubrificanti.
- Micro-interruttore di sicurezza.
- Alberi di ritorno convessi



Tecnimetal International belt conveyors represent the universal transport solution, for applications where no cooling lubrication is present. Our belt conveyors are predominantly used on punch-nibbling machines, for transporting punching scrap and punching trimmings. However, other parts can also be transported, such as waste parts from plastic injection machines. The transport belt of the conveyor is resistant to oil and grease.

FEATURES

- Also suitable for parts with sharp edges.
- In order to prevent parts from interfering with the movement of the chain, a protective guard is applied to both sides of the casing.
- Shape can be straight or with slope. Wide range of dimensions and applications.
- Motor reducers are available at different torque ratios according to customers requests.
- Not suitable for transporting hot chips.

STRUCTURE

- Housing made of steel plate.
- Oil-resistant belt.
- Protective motor switch.
- Convex return shafts.



Universelles Transportsystem für Fertigteile oder Stanz- bzw. Formstanzabfälle. Die Teile werden von einem Gummiband abtransportiert, dessen Abmessungen auf die Bedürfnisse unserer Kunden abgestimmt sind.

EIGENSCHAFTEN

- Auch zur Beförderung von kantigen oder scharfen Teilen geeignet.
- Um eine Behinderung der Bandbewegung durch die Transportteile zu verhindern, sind beide Seiten des Kastens mit Schutzabdeckungen ausgestattet.
- Getriebemotoren mit kundenbestimmten Geschwindigkeitsverhältnis verfügbar.
- Nicht für den Transport von Spänen oder heißen Teilen geeignet.

STRUKTUR

- Kasten aus stahlhaltiger Blechstruktur.
- Band aus öl- und kühlmittelfestem Material.
- Sicherheits-Mikroschalter.
- Konvexe Umlenkrollen.



Système universel pour le transport des pièces finies et des rebuts métalliques de découpage et d'estampage. Les pièces sont entraînées par une bande en caoutchouc dont les dimensions dépendent des exigences de nos clients.

CARACTÉRISTIQUES

- Adapté aussi au transport de pièces présentant des arêtes ou des bords tranchants.
- Afin d'éviter que les copeaux n'interfèrent avec le mouvement de la chaîne, un carter de protection est appliqué sur les deux côtés du caisson.
- Des motoréducteurs et leurs rapports de vitesse peuvent être fournis suivant les exigences du client.
- Les convoyeurs ne sont pas adaptés au transport de copeaux ou de pièces brûlantes.

STRUCTURE

- Caisson et structure en tôle aciéreuse.
- Bande conçue dans un matériau qui résiste aux huiles et aux lubrifiants.
- Micro-interrupteur de sécurité.
- Arbres de retour convexes.





VERSIONE PER USO ALIMENTARE

Per la movimentazione di prodotti alimentari crudi, surgelati, cotti o raffreddati.

Si tratta di nastri specifici per la movimentazione di diverse tipologie di prodotti realizzati con tappeti modulari, in gomma, in poliuretano e in rete metallica.

Sono in grado di trasportare prodotti sfusi o confezionati, crudi, surgelati, cotti o raffreddati; rappresentano una soluzione fondamentale per chi necessita di collegare impianti differenti e ottenere il relativo trasferimento di prodotti in modo coordinato e continuo.

VERSION FOR FOOD USE

For handling raw, frozen, cooked or cooled food products. These are specific belts for handling different types of products made with modular belts, made of rubber, polyurethane and wire mesh. They able to transport bulk or packaged products, raw, frozen, cooked or cooled; they represent a fundamental solution for those who need to connect different systems and obtain the relative transfer of products in a coordinated and continuous way

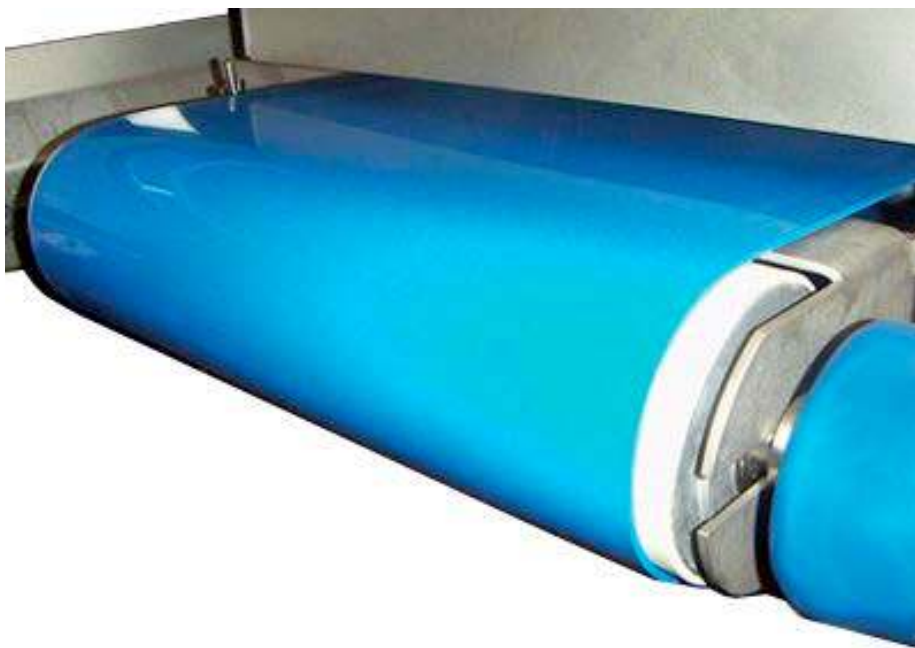
VERSION FÜR DEN LEBENSMITTELGEBRAUCH

Zur Handhabung von rohen, gefrorenen, gekochten oder gekühlten Lebensmitteln. Hierbei handelt es sich um spezielle Bänder für die Handhabung verschiedener Arten von Produkten, die mit modularen Matten aus Gummi, Polyurethan und Drahtgeflecht hergestellt wurden. Sie können lose oder verpackte Produkte, roh, gefroren, gekocht oder gekühlt, transportieren. Sie stellen eine grundlegende Lösung für diejenigen dar, die unterschiedliche Systeme verbinden und den relativen Produkttransfer auf koordinierte und kontinuierliche Weise erzielen müssen.

VERSION À USAGE ALIMENTAIRE

Pour la manipulation de produits alimentaires crus, congelés, cuits ou refroidis.

Ce sont des bandes spécifiques pour la manipulation de différents types de produits fabriqués avec des tapis modulaires, en caoutchouc, en polyuréthane et en treillis métallique. Ils sont capables de transporter des produits en vrac ou emballés, crus, congelés, cuits ou refroidis; ils représentent une solution fondamentale pour ceux qui doivent connecter différents systèmes et obtenir le transfert relatif de produits de manière coordonnée et continue.



TRASPORTATORI A NASTRO IN GOMMA

RUBBER CONVEYOR BELTS

GUMMIFÖRDERBÄNDER

BANDES TRANSPORTEUSES EN CAOUTCHOUC



I nastri trasportatori in gomma vengono utilizzati per il trasporto di materiali di piccole e medie dimensioni (alimentari, meccanici, ecc.) all'interno di un'industria per la produzione in una catena di montaggio.

Collegando più nastri di trasporto si crea il circuito dell'interno sistema produttivo aziendale.

Gummiförderbänder werden für den Transport kleiner und mittlerer Materialien (Lebensmittel, Maschinen usw.) innerhalb einer Fließbandproduktionsindustrie verwendet. Durch die Verbindung mehrerer Förderbänder entsteht der Stromkreis des firmeninternen Produktionssystems.



Rubber conveyor belts are used for the transport of small and medium-sized materials (food, mechanical, etc.) within an assembly line production industry. Connecting multiple conveyor belts creates the circuit of the internal company production system.

Les transporteurs en caoutchouc sont utilisés pour le transport de matériaux de petite et moyenne taille (alimentaire, mécanique, etc.) dans une industrie de production à la chaîne. La connexion de plusieurs bandes transporteuses crée le circuit du système de production interne à l'entreprise.





TRASPORTATORI A RETE GRECATA

MESH CONVEYOR BELTS

MASCHENFÖRDERER

BANDES TRANSPORTEUSES À MAILLES



Il nastro grecato è un nastro a maglia aperta costruito da greche in piattina connesse tra loro da barrette dritte e trainato da idonee ruote dentate. Particolarmente adatto nei processi di lavaggio, cottura, raffreddamento, trasferimento prodotti, asciugatura e trattamento delle acque, a corredo degli sgrigliatori automatici prima delle centrali idroelettriche. Può comunque essere utilizzato per molteplici settori dell'industria, in special modo quando è utile avere un nastro trasportatore che permetta il gocciolamento del prodotto da trasportare.



The corrugated tape is an open mesh belt made of flat frets connected to each other by straight bars and pulled by suitable gear wheels. Particularly suitable in the processes of washing, cooking, cooling, product transfer, drying and water treatment, in support of the automatic rinsing machines before the hydroelectric plants. It can however be used for many sectors of the industry, especially when it is useful to have a conveyor belt that allows the dripping of the product to be transported.



Der Maschenförderer ist ein offenmaschiger Gurt aus flachen Bündeln, die durch gerade Stangen miteinander verbunden sind und von geeigneten Zahnrädern gezogen werden. Besonders geeignet für die Prozesse Waschen, Kochen, Kühlen, Produkttransfer, Trocknen und Wasseraufbereitung zur Unterstützung der automatischen Spülmaschinen vor den Wasserkraftwerken. Er kann jedoch in vielen Bereichen der Industrie eingesetzt werden, insbesondere dann, wenn ein Förderband nützlich ist, das das Abtropfen des transportierten Produkts ermöglicht.



Le ruban ondulé est une bande à mailles ouvertes constituée de frettes plates reliées les unes aux autres par des barres droites et tirées par des roues dentées appropriées. Convient particulièrement aux processus de lavage, de cuisson, de refroidissement, de transfert de produit, de séchage et de traitement de l'eau, à l'appui des machines de rinçage automatique avant les centrales hydroélectriques. Il peut toutefois être utilisé dans de nombreux secteurs de l'industrie, notamment lorsqu'il est utile de disposer d'une bande transporteuse qui permette le transport des gouttes du produit.

TRASPORTATORI A MAGLIA METALLICA

METAL MESH CONVEYOR BELTS

METALLGITTERFÖRDERER

BANDES TRANSPORTEUSES EN TREILLIS MÉTALLIQUE



I nastri trasportatori a maglia metallica sono realizzati in diversi materiali per poter lavorare a temperature da -50°C fino a 1200°C e in ambienti aggressivi.

Questi nastri soddisfano le diverse esigenze e sono pertanto impiegati in varie applicazioni:

- forni a tunnel per vetro cavo
- forni di panificazione
- impianti di essiccazione
- impianti di raffreddamento
- impianti di lavaggio
- trasporto materiali nei vari processi produttivi
- architettura

Metal mesh conveyor belts are made of different materials to work at temperatures from -50 ° C up to 1200 ° C and in aggressive environments.

These belts meet different needs and are therefore used in various applications:

- tunnel glass hollow furnaces
- bakery ovens
- drying plants
- cooling systems
- washing systems
- transport of materials in various production processes
- architecture



Metallgitter-Förderbänder bestehen aus verschiedenen Materialien und können bei Temperaturen von -50 ° C bis 1200 ° C und in aggressiven Umgebungen eingesetzt werden.

Diese Bänder erfüllen unterschiedliche Anforderungen und werden daher in verschiedenen Anwendungen eingesetzt:

- Tunnelhofen für Hohlglas
- Backöfen
- Trocknungsanlagen
- Kühlsysteme
- Waschsysteme
- Materialtransport in verschiedenen Produktionsprozessen
- Architektur

Les bandes transporteuses en treillis métallique sont fabriquées dans différents matériaux pour fonctionner à des températures allant de -50 ° C à 1200 ° C et dans des environnements agressifs.

Ces bandes répondent à différents besoins et sont donc utilisées dans diverses applications:

- fours à tunnel creux
- fours de boulangerie
- installations de séchage
- systèmes de refroidissement
- systèmes de lavage
- transport de matériaux dans divers procédés de fabrication
- architecture





SISTEMI DI MOVIMENTO MERCE

HANDLING SYSTEMS

HANDLINGSYSTEME

SYSTÈMES DE MANIPULATION

I sistemi di movimentazione sono macchinari per la movimentazione merci.

Comprendono diversi settori, dall'alimentare al farmaceutico, dal riciclo al packaging, dall'agricoltura allo stoccaggio delle merci, e soddisfano le esigenze in fatto di movimentazione indoor. Ogni tipo di trasportatore al fine di soddisfare al meglio le specifiche esigenze di ogni singolo cliente viene personalizzato.

The handling systems are machinery for handling goods handling. They include different sectors, from food to pharmaceutical, from recycling to packaging, from agriculture to storage of goods, and meet the needs for indoor handling. Each type of transporter in order to best meet the specific needs of each individual customer is customized.



Die Handlingsysteme sind Maschinen zur Handhabung von Gütern. Sie umfassen verschiedene Sektoren, von Lebensmitteln bis Pharmazeutika, von Recycling bis Verpackung, von Landwirtschaft bis Lagerung von Waren und erfüllen die Anforderungen für den Umgang in Innenräumen. Jeder Transportertyp wird angepasst, um den spezifischen Bedürfnissen jedes einzelnen Kunden gerecht zu werden.

Les systèmes de manipulation sont des machines pour la manipulation des marchandises. Ils englobent différents secteurs, allant de l'alimentation aux produits pharmaceutiques, du recyclage à l'emballage, de l'agriculture au stockage des marchandises, et répondent aux besoins en matière de manipulation à l'intérieur. Chaque type de transporteur est personnalisé afin de répondre au mieux aux besoins spécifiques de chaque client.



TRASPORTATORI PER ROTTAMI METALLICI E RIFIUTI

CONVEYOR FOR FERROUS WASTE AND SCRAP
FÖRDERER FÜR EISENABFÄLLE UND SCHROTT
CONVOYEURS POUR DÉCHETS FERREUX

Si tratta di una nuova linea di trasportatori dimensionata e studiata per portare e convogliare carichi di rottami metallici e rifiuti solidi in genere. E' destinata ai centri di smistamento dei rifiuti ferrosi ed urbani quindi si tratta di una innovazione nei prodotti costruiti fino ad ora da Tecnimetal, soprattutto incentrati nel mondo delle applicazioni della macchina utensile. Il nostro ufficio tecnico si È lanciato in questa sfida appunto procedendo con il dimensionamento e lo studio della nuova gamma di nastri trasportatori. Dietro lo studio ci sono tutti i calcoli della struttura, dimensionamento della catena, delle guide, del tappeto.

This is a new line of conveyors sized and designed to carry and convey loads of metal scrap and solid waste in general. It is intended for sorting centers for ferrous and urban waste so it is an innovation in the products built so far by Tecnimetal, especially focused on the world of machine tool applications. Our technical department has embarked on this challenge by proceeding with the sizing and study of the new range of conveyor belts. Behind the study there are all the calculations of the structure, dimensioning of the chain, of the guides, of the belt.

Dies ist eine neue Linie von Förderbändern, die für den Transport und die Beförderung von Metallschrott und festen Abfällen im Allgemeinen ausgelegt sind. Es ist für Sortierzentren für Eisen- und Siedlungsabfälle vorgesehen und stellt eine Innovation in den bisher von Tecnimetal hergestellten Produkten dar, die sich insbesondere auf die Welt der Werkzeugmaschinenanwendungen konzentrieren. Unsere technische Abteilung hat sich dieser Herausforderung gestellt und die Dimensionierung und Untersuchung der neuen Förderbandserie fortgesetzt. Hinter der Studie stehen alle Berechnungen der Struktur, Dimensionierung der Kette, der Führungen, des Bandes.

Il s'agit d'une nouvelle ligne de convoyeurs dimensionnés et conçus pour transporter et transporter des charges de déchets métalliques et de déchets solides en général. Destiné aux centres de tri des déchets ferreux et urbains, il s'agit d'une innovation dans les produits fabriqués jusqu'à présent par Tecnimetal, plus particulièrement dans le monde des applications de machines-outils. Notre service technique s'est lancé dans ce défi en procédant au dimensionnement et à l'étude de la nouvelle gamme de bandes transporteuses. Derrière l'étude figurent tous les calculs de la structure, du dimensionnement de la chaîne, des guides, du tapis



FRIZIONE ELETTRONICA

ELECTRONIC TORQUE LIMITER

LIMITEUR DE COUPLE ÉLECTRONIQUE

ELEKTRONISCHE DREHMOMENTBEGRENZUNG



Detto limitatore di corrente prevede di definire un range o intervallo di lavoro compreso tra un valore minimo ed un valore massimo di corrente in funzione della potenza del motore e della tipologia del convogliatore. Se la corrente assorbita dal motore è inferiore al valore minimo o superiore al valore massimo, il limitatore di corrente genera un allarme che trasmette un segnale alla macchina utensile comportando generalmente l'arresto immediato o temporizzato del motore.

Grazie a questa soluzione è possibile impostare, preferibilmente ad opera del costruttore, l'intervallo di lavoro in modo semplice e rapido, mediante un elemento di regolazione preferibilmente a chiave o con utensile; detta operazione non necessita di essere effettuata con convogliatore montato e funzionante.

Altro aspetto dell'invenzione è legato al fatto di permettere un'ulteriore regolazione maggiormente mirata alle reali e specifiche condizioni di lavoro del trasportatore, e che può essere effettuata in modo semplice e rapido anche direttamente dall'utilizzatore.

Infatti detto limitatore di corrente, oltre a definire l'intervallo di lavoro, prevede di suddividere detto intervallo di lavoro in una pluralità di valori intermedi di corrente.

Mediante un selettore, può essere impostato uno dei suddetti valori di corrente intermedi; al superamento del valore di corrente intermedio, così impostato, il limitatore di corrente genera un allarme che trasmette un segnale alla macchina utensile comportando preferibilmente l'arresto temporizzato del motore.

In aggiunta, tra i vantaggi apportati, si evidenzia che il limitatore di corrente è il medesimo qualunque sia la potenza del motore a cui viene operativamente associata o qualunque siano tensione e frequenza di alimentazione, e necessita solo di essere settato in funzione di dette specifiche.

Ulteriore vantaggio di questa soluzione è legato al fatto che, il limitatore di corrente consente un montaggio e cablaggio semplificati essendo possibile montarlo direttamente sulla scatola elettrica del motore ed alimentarlo direttamente dal motore stesso senza ulteriori cablaggi dedicati. Ulteriormente grazie al limitatore, oggetto del presente trovato, non sono necessari dispositivi esterni quali sensori o micro interruttori.

Grazie a questa soluzione è anche possibile monitorare istantaneamente l'assorbimento di corrente del motore o verificare il valore di corrente impostato come soglia di allarme. È infatti previsto un display che rimane visibile all'utilizzatore.

Altro aspetto dell'invenzione è quello di rendere disponibile un limitatore di corrente che può essere installato in sostituzione ai sistemi di controllo quali frizione meccanica o montaggio basculante del motoriduttore presenti su convogliatori di trucioli esistenti e già funzionanti; il limitatore di corrente prevede infatti almeno un'uscita con contatto pulito normalmente aperto/chiuso oppure un'uscita pulsante PNP o NPN idonee per interfacciarsi con gli ingressi esistenti che ricevevano il segnale dai sensori.

Detti scopi e vantaggi sono tutti raggiunti dal trasportatore di trucioli con limitatore di corrente, oggetto del presente trovato, che si caratterizza per quanto previsto nelle sotto riportate rivendicazioni

Said current limiter provides for defining a working range or interval between a minimum value and a maximum current value depending on the motor power and the type of conveyor. If the current absorbed by the motor is lower than the minimum value or higher than the maximum value, the current limiter generates an alarm that transmits a signal to the machine tool, generally involving the immediate or timed shutdown of the motor.

Thanks to this solution it is possible to set, preferably by the manufacturer, the working interval in a simple and rapid manner, by means of an adjustment element preferably with a key or with a tool; this operation does not need to be carried out with a mounted and functioning conveyor.

Another aspect of the invention is linked to the fact of allowing a further adjustment more targeted to the real and specific working conditions of the conveyor, and which can be carried out simply and quickly, even directly by the user. In fact said current limiter, in addition to defining the working interval, provides for dividing said working interval into a plurality of intermediate current values. By means of a selector, one of the aforementioned intermediate current values can be set; when the intermediate current value is exceeded, so set, the current limiter generates an alarm that transmits a signal to the machine tool, preferably involving a timed motor stop. In addition, among the advantages provided, it is noted that the current limiter is the same whatever the power of the motor to which it is operatively associated or whatever the supply voltage and frequency, and only needs to be set according to said specifications. A further advantage of this solution is related to the fact that the current limiter allows a simplified assembly and wiring, since it is possible to mount it directly on the electrical box of the motor and feed it directly from the motor itself without further dedicated wiring. Furthermore, thanks to the limiter, object of the present invention, external devices such as sensors or micro switches are not necessary. Thanks to this solution, it is also possible to instantly monitor the current absorption of the motor or check the current value set as the alarm threshold. A display is in fact provided that remains visible to the user. Another aspect of the invention is that of making available a current limiter that can be installed in place of control systems such as mechanical clutch or rocker assembly of the gearmotor on existing and already functioning chip conveyors; the current limiter provides at least one output with a clean contact normally open / closed or a PNP or NPN button output suitable for interfacing with the existing inputs that received the signal from the sensors. Said objects and advantages are all achieved by the chip conveyor with current limiter, object of the present invention, which is characterized by what is provided in the below reported claims.





Dieser Strombegrenzer sieht vor, einen Arbeitsbereich oder ein Arbeitsintervall zwischen einem Minimalwert und einem Maximalwert des Stroms in Abhängigkeit von der Motorleistung und der Art des Förderers festzulegen. Wenn der vom Motor aufgenommene Strom niedriger als der Minimalwert oder höher als der Maximalwert ist, erzeugt der Strombegrenzer einen Alarm, der ein Signal an die Werkzeugmaschine sendet, in der Regel durch sofortiges oder zeitgesteuertes Abschalten des Motors. Dank dieser Lösung ist es möglich, vorzugsweise vom Hersteller das Arbeitsintervall auf einfache und schnelle Weise mittels eines Einstellelements, vorzugsweise mit einem Schlüssel oder mit einem Werkzeug, einzustellen; Dieser Vorgang muss nicht mit einem montierten und funktionsfähigen Förderer durchgeführt werden. Ein weiterer Aspekt der Erfindung hängt mit der Tatsache zusammen, dass eine weitere Einstellung möglich ist, die gezielter auf die tatsächlichen und spezifischen Arbeitsbedingungen des Förderers abgestimmt ist und die einfach und schnell auch direkt vom Benutzer durchgeführt werden kann. Tatsächlich sieht der Strombegrenzer zusätzlich zur Definition des Arbeitsintervalls die Aufteilung des Arbeitsintervalls in mehrere Zwischenstromwerte vor. Mit einem Wähler kann einer der vorgenannten Zwischenstromwerte eingestellt werden; Wenn der so eingestellte Zwischenstromwert überschritten wird, erzeugt der Strombegrenzer einen Alarm, der ein Signal an die Werkzeugmaschine sendet, vorzugsweise mit einem zeitgesteuerten Motorstopp. Unter den bereitgestellten Vorteilen ist außerdem zu bemerken, dass der Strombegrenzer unabhängig von der Leistung des Motors, dem er betriebsmäßig zugeordnet ist, oder unabhängig von der Versorgungsspannung und -frequenz gleich ist und nur gemäß diesen Spezifikationen eingestellt werden muss. Ein weiterer Vorteil dieser Lösung liegt in der Tatsache, dass der Strombegrenzer eine vereinfachte Montage und Verdrahtung ermöglicht, da er direkt am Elektrokasten des Motors montiert und ohne weitere Verdrahtung direkt vom Motor selbst gespeist werden kann. Darüber hinaus sind dank des Begrenzers, der Gegenstand der vorliegenden Erfindung ist, externe Vorrichtungen wie Sensoren oder Mikroschalter nicht erforderlich. Dank dieser Lösung ist es auch möglich, die Stromaufnahme des Motors sofort zu überwachen oder den als Alarmschwelle eingestellten Stromwert zu überprüfen. es ist tatsächlich eine Anzeige vorgesehen, die für den Benutzer sichtbar bleibt. Ein weiterer Aspekt der Erfindung besteht darin, einen Strombegrenzer zur Verfügung zu stellen, der anstelle von Steuersystemen wie einer mechanischen Kupplung oder einer Kiphebelanordnung des Getriebemotors an vorhandenen und bereits funktionierenden Späneförderern installiert werden kann. Der Strombegrenzer stellt mindestens einen Ausgang mit einem sauberen Kontakt zur Verfügung, der normalerweise geöffnet / geschlossen ist, oder einen PNP- oder NPN-Tastenausgang, der für die Verbindung mit den vorhandenen Eingängen geeignet ist, die das Signal von den Sensoren empfangen haben. Diese Aufgaben und Vorteile werden alle durch den Späneförderer mit Strombegrenzer gelöst, der Gegenstand der vorliegenden Erfindung ist und durch das gekennzeichnet ist, was in den nachstehend angegebenen Ansprüchen angegeben ist.

Ce limiteur de courant permet de définir une plage ou un intervalle de travail entre une valeur minimale et une valeur maximale de courant en fonction de la puissance du moteur et du type de convoyeur. Si le courant absorbé par le moteur est inférieur à la valeur minimale ou supérieur à la valeur maximale, le limiteur de courant génère une alarme qui transmet un signal à la machine-outil, impliquant généralement l'arrêt immédiat ou temporisé du moteur. Grâce à cette solution, il est possible de régler, de préférence par le fabricant, l'intervalle de travail de manière simple et rapide, au moyen d'un élément de réglage de préférence avec une clé ou un outil; cette opération n'a pas besoin d'être effectuée avec un convoyeur monté et en état de marche. Un autre aspect de l'invention est lié au fait de permettre un réglage supplémentaire plus ciblé sur les conditions de travail réelles et spécifiques du convoyeur, et qui peut être effectué simplement et rapidement, même directement par l'utilisateur. En fait, ledit limiteur de courant, en plus de définir l'intervalle de travail, permet de diviser ledit intervalle de travail en une pluralité de valeurs de courant intermédiaires. Au moyen d'un sélecteur, l'une des valeurs de courant intermédiaires susmentionnées peut être définie; lorsque la valeur du courant intermédiaire est dépassée, le limiteur de courant génère une alarme qui transmet un signal à la machine-outil, impliquant de préférence un arrêt du moteur minuté. De plus, parmi les avantages apportés, il est à noter que le limiteur de courant est le même quelle que soit la puissance du moteur auquel il est associé de manière opérationnelle ou quelles que soient la tension et la fréquence d'alimentation et ne doit être réglé que sur ces spécifications. Un autre avantage de cette solution réside dans le fait que le limiteur de courant permet un montage et un câblage simplifiés, car il est possible de le monter directement sur le boîtier électrique du moteur et de l'alimenter directement à partir du moteur lui-même sans autre câblage dédié. De plus, grâce au limiteur, objet de la présente invention, des dispositifs externes tels que des capteurs ou des micro-interrupteurs ne sont pas nécessaires. Grâce à cette solution, il est également possible de contrôler instantanément l'absorption actuelle du moteur ou de vérifier la valeur actuelle définie comme seuil d'alarme. un affichage est en effet fourni et reste visible pour l'utilisateur. Un autre aspect de l'invention consiste à mettre à disposition un limiteur de courant pouvant être installé à la place de systèmes de commande tels qu'un embrayage mécanique ou un ensemble à bascule du motoréducteur sur des convoyeurs à copeaux existants et déjà en fonctionnement; le limiteur de courant fournit au moins une sortie avec un contact propre normalement ouvert / fermé ou une sortie de bouton PNP ou NPN adaptée à l'interface avec les entrées existantes ayant reçu le signal des capteurs. Lesdits objectifs et avantages sont tous atteints par le convoyeur à copeaux avec limiteur de courant, objet de la présente invention, qui est caractérisé par ce qui est fourni dans les revendications rapportées ci-dessous.

RIDUTTORE CON MICROINTERRUTTORE

WORM GEAR BOX WITH OVERLOAD MICROSWITCH

EINSTELLUNG DES MIKROSCHALTERS

REDUCTEUR AVEC MICRO

A. VITE DI REGISTRO FINECORSO PER INVERSIONI DI MARCIA

Serve ad evitare la rotazione del riduttore nelle manovre di sblocco del tappeto inceppato.

B. MICROINTERRUTTORE

C. MOLLE A TAZZA

Più vengono compresse, maggiore sarà la coppia resistente e lo sforzo per bloccare il tappeto.
(Regolazione finale da eseguire in opera in base all'effettivo sforzo compiuto dal convogliatore).

A. EINSTELLSCHRAUBE DES ENDANSCHLAGES ZUR UMSCHALTUNG

Dient zur Vermeidung der Rotation des Getriebes bei Entspermanövern des verklemmten Bandes.

B. MIKROSCHALTER

C. TELLERFEDER

Je stärker sie komprimiert werden, um so höher wird der Widerstand des Drehmoments und die Kraft das Band zu blockieren. (Die Endeinstellung ist durchzuführen in Bezug auf die effektive Kraft, die der Förderer ausführt).

A. STOP ADJUSTING SCREW FOR REVERSES

Used to prevent the worm gear box from rotating during the release of blocked belt.

B. MICROSWITCH

C. SPRING WASHERS

The more you compress them the greater the resistant torque and the stress to jam the belt will be.
(Final regulation be to executed during the installation on the basis of the real effort made by the conveyor).

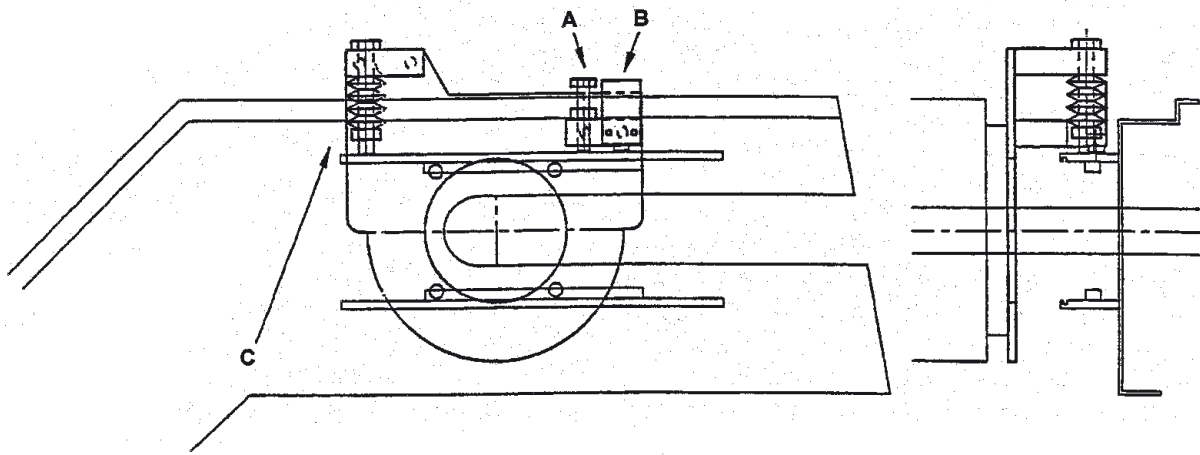
A. VIS DE RÉGLAGE DU FIN DE COURSE SI INVERSION DE MARCHE

Pour éviter la rotation du réducteur lors du blocage du tapis.

B. MICRO-INTERRUPTEUR

C. RESSORTS

Plus on les comprime, plus résistant sera le couple et plus grand sera l'effort pour bloquer la bande (effectuer le réglage final lors de la première mise en route du convoyeur sur la base du couple nominal du motoréducteur).



VASCHE CON SISTEMI DI FILTRAZIONE PER LIQUIDI REFRIGERATI

FILTERING TANKS FOR COOLANTS

FILTERBEHÄLTER FÜR KÜHLMITTEL

BACS DE FILTRATION POUR LIQUIDES D'ARROSAGE



Sono il completamento ideale per un centro di lavoro oper per qualsiasi macchina utensili che necessiti di filtrare completamente il liquido lubrificante utilizzato e di avere a disposizione utilizzi in alta e bassa pressione con qualità e affidabilità

Caratteristiche principali:

- Capacità filtrante di 300/600/900/1200 l/min a 25/50 micron di filtraggio;
- Erogazione in alta pressione da 30 a 80 bar;
- Erogazione in bassa pressione con 1 o 2 elettropompe secondo necessità.

Caratteristiche tecniche:

- Vasca in lamiera per il contenimento del liquido refrigerante già filtrato con una capacità di circa 1000 litri, sulla quale sono riportati tutti gli altri componenti dell'impianto, dispone dei piedini d'appoggio e di ganci laterali per il sollevamento;
- 1 modulo di filtraggio autopulente a 25-50 micron, con portata 300/600/900 l/min, servito da elettropompa per il controlavaggio del telo filtrante;
- 1 pompa a vita ad alta pressione, con modelli che spaziano da 30 a 80 bar;
- 2 pompe a bassa pressione, configurabili secondo necessità del cliente;
- 1 quadro elettrico di gestione con PLC integrabile con la macchina

Sie sind die ideale Ergänzung zu einem Bearbeitungszentrum für jede Werkzeugmaschine, die den verwendeten Schmierstoff vollständig filtern und Hoch- und Niederdruckanwendungen mit

Qualität und Zuverlässigkeit ausführen muss Wichtigste Eigenschaften:

- Filterkapazität von 300/600/900/1200 l / min bei 25/50 Mikron Filtration;
- Hochdruckförderung von 30 bis 80 bar;
- Niederdruckversorgung mit 1 oder 2 Elektropumpen nach Bedarf.

Technische Merkmale:

- Blechbehälter zur Aufnahme des bereits gefilterten Kühlmittels mit einem Fassungsvermögen von ca. 1000 Litern, auf dem alle anderen Komponenten des Systems abgebildet sind, mit Stützfüßen und Seitenhaken zum Anheben;
- 1 selbstreinigendes Filtermodul von 25 bis 50 Mikron mit einer Durchflussrate von 300/600/900 l / min dient als elektrische Pumpe zum Rückspülen des Filtertuchs;
- 1 Hochdruck-Schraubpumpe für Modelle von 30 bis 80 bar;
- 2 Niederdruckpumpen, konfigurierbar nach Kundenwunsch;
- 1 elektrisches Bedienfeld mit SPS, das in die Maschine integriert werden kann

They are the ideal complement to a machining center for any machine tool that needs to completely filter the used lubricant and to have high and low pressure uses with quality and reliability

Main features:

- Filtering capacity of 300/600/900/1200 l / min at 25/50 micron filtering;
- High pressure delivery from 30 to 80 bar;
- Low pressure supply with 1 or 2 electric pumps as required.

Technical characteristics:

Sheet metal tank for containing the already filtered coolant with a capacity of about 1000 liters, on which all the other components of the system are shown, has support feet and side hooks for lifting;

- 1 self-cleaning 25-50 micron filtering module, with a 300/600/900 l / min flow rate, served as an electric pump for the backwashing of the filtering cloth;
- 1 high pressure life pump, with models ranging from 30 to 80 bar;
- 2 low pressure pumps, configurable according to customer needs;
- 1 electric control panel with PLC that can be integrated with the machine

Ils constituent le complément idéal à un centre d'usinage pour toute machine-outil nécessitant de filtrer complètement le lubrifiant utilisé et d'avoir des utilisations haute et basse pression avec qualité et fiabilité.

Caractéristiques principales:

- Capacité de filtrage de 300/600/900/1200 l / min à 25/50 microns;
- débit haute pression de 30 à 80 bars;
- Alimentation basse pression avec 1 ou 2 pompes électriques selon les besoins.

Caractéristiques techniques:

- Le réservoir en tôle, d'une capacité d'environ 1 000 litres, contenant le liquide de refroidissement déjà filtré et sur lequel sont représentés tous les autres composants du système, est doté de pieds de support et de crochets latéraux de levage;
- 1 module de filtrage autonettoyant de 25 à 50 microns, avec un débit de 300/600/900 l / min, a servi de pompe électrique pour le rétrolavage du tissu filtrant;
- 1 pompe de vie haute pression, avec des modèles allant de 30 à 80 bars;
- 2 pompes basse pression, configurables selon les besoins du client;
- 1 tableau de commande électrique avec PLC pouvant être intégré à la machine





CARATTERISTICHE

Queste vasche sono studiate appositamente per depurare i liquidi lubrorefrigeranti dalle impurità di lavorazione delle macchine utensili mediante appropriati sistemi e apparecchiature quali:

- filtro a carta
- filtro magnetico
- filtro autopulente
- filtro a cartuccia

Il liquido filtrato viene rimesso in circolo da elettropompe ad alta e bassa pressione secondo le richieste del cliente.

FEATURES

These tanks are designed specifically for the cleansing of coolants that have been exposed to the impurities of machine tools, accomplished by way of the following systems and equipment:

- paper filter
- magnet filter
- self-cleaning filter
- cartridge filter

The filtered liquid is brought into circulation again by high and low pressure motor pumps according to customer requests.

EIGENSCHAFTEN

Diese Behälter sind eigens zur Reinigung der Kühlmittelflüssigkeit von den Unreinheiten des Arbeitsprozesses der Werkzeugmaschine mittels passender Systeme und Vorrichtungen, wie folgt, erdacht worden:

- Papierfilter
- Magnetfilter
- Selbstreinigender Filter
- Wechselfilter

Die filtrierte Flüssigkeit wird durch Niederdruck- oder Hochdruckelektropumpen (je nach Bedarf des Kunden) wieder in Umlauf gebracht.

CARACTÉRISTIQUES

Ces bacs ont été étudiés pour épurer les liquides lubrifiants et réfrigérants des impuretés d'usinage des machines-outils au moyen de systèmes appropriés tels que:

- filtre à papier
- filtre magnétique
- filtre autonettoyant
- filtre à cartouche

Le liquide filtré retourne en circulation au moyen d'électropompes à haute et à basse pression suivant la demande du client.



DISOLEATORE A NASTRO - SKIMMER

BELT OIL SEPARATOR

RIEMENÖLABSCHEIDE

SÉPARATEUR D'HUILE À BANDE



SKIP

L'eliminatore di olii superficiali SKIP grazie alla sua particolare forma, ai materiali utilizzati e alla sua semplicità di installazione ed uso, si adatta ad essere utilizzato su qualsiasi tipo di vasca o serbatoio.

Idoneità

Come noto le emulsioni utilizzate nelle lavorazioni meccaniche e i liquidi utilizzati nelle lavatrici, accumulano in superficie prodotti leggeri non miscibili con l'acqua. Questo velo, che può anche raggiungere dimensioni considerevoli, da 0,1 a 2 mm, crea una barriera e impedisce all'aria di entrare in contatto con l'emulsione. Ciò favorisce il formarsi di flore di batteri di tipo anaerobico, che sono i principali artefici del degrado e dell'imputridimento delle emulsioni. È pertanto indispensabile rimuovere dalla superficie dei liquidi quel velo di olio e di inquinanti superficiali che ne inducono il degrado.

Il principio di funzionamento

La cinghia, immersa nel liquido, ruotando, per adesione trascina verso l'esterno gli inquinanti che vi aderiscono. Nella sua rotazione la cinghia incontra due raschiatori provvisti di un bordo in gomma che rimuovono dalla cinghia tutto quanto vi aderisce e con opportune canaline lo convogliano all'esterno. È possibile corredare SKIP di un quadro elettrico di comando e controllo con possibilità di impostare cicli di funzionamento temporizzato. È dimostrato che l'uso di SKIP mantiene a lungo la qualità dei refrigeranti e permette l'eliminazione dei cattivi odori che si generano in presenza di flore batteriche anaerobiche.

Installazione e Manutenzione

Grazie all'ampia dotazione di accessori è possibile posizionare SKIP su bordo vasca, su coperchio, incassato oppure su struttura interna. L'estrema semplicità costruttiva limita la manutenzione a pochi interventi. Il controllo dell'usura dei raschiatori e la pulizia periodica delle canaline di scarico consentono di mantenere SKIP in perfetta efficienza.

SKIP

The SKIP eliminator of superficial oils, thanks to its particular shape, to the materials used and to its installation and utilization facility, is adaptable to being used in any kind of tank.

Uses

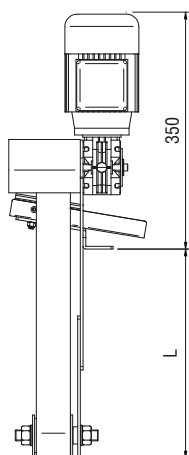
As it is already well known, the emulsions used in mechanical workings and the liquids used in washing machines, accumulate light products which do not mix with water on the surface. This veil, which can reach considerable sizes, from 0,1 to 2 mm, creates a barrier and prevents air from entering into contact with the emulsion. This allows for the formation of anaerobic flora bacteria, which are the main causes of the decay and the putrefaction of the emulsions. It is therefore imperative to remove from the liquid surface that veil of oil and those superficial polluting agents that induce the decay.

Working process

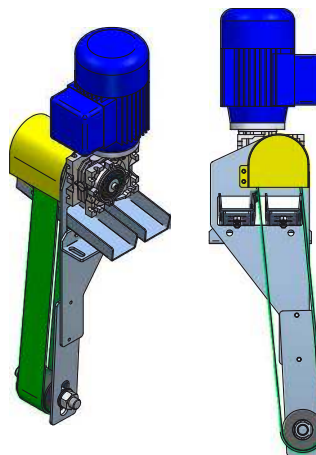
The belt, immersed into the liquid, due to its rotation, pushes outside the polluting agents that stick to it. The belt, whilst rotating, meets two scrapers fitted with a rubber edge which remove everything that gets stuck to the disc and through the appropriate off-let directs them outside. It is possible to supply the SKIP with an electric control box allowing the setting of temporised working cycles. It has been proved that the use of SKIP maintains the quality of the refrigeration for a long time whilst eliminating bad odours that may be generated by the anaerobic flora bacteria.

Installation and Maintenance

Thanks to its great supply of accessories it is possible to position the SKIP either on the top of the tank, or on the cover, or on an internal structure. The extreme simple construction limits the maintenance to a few interventions. The wearing control of the scrapers and the periodical cleaning of the waste discharging off-lets allow to keep the SKIP in perfect working conditions.



MODELLO	L
SKIP 300	300 mm
SKIP 600	600 mm





SKIP

Der Ölfilm-Abscheider SKIP eignet sich für Wannen und Behälter jeder Art. SKIP ist einfach in der Montage und in der Anwendung.

Anwendung

In Kühlschmiermittel-Emulsionen, wie sie bei der mechanischen Bearbeitung eingesetzt werden, schwimmen oben wasserunlösliche Stoffe wie Öl u.s.w. Dieser Film kann eine beträchtliche Dichte erreichen und 0,1 - 2 mm dick werden. Er bildet eine Art Sperre, die keinen Kontakt zwischen Luft und Emulsion zulässt. So wächst eine Flora von anaeroben Bakterien, welche ein Zersetzen und Verfaulen der Emulsion verursacht. Es ist daher unentbehrlich, diesen Film aus Öl und Verunreinigungen von der Oberfläche des Kühlschmierstoffes zu entfernen, um jegliches Zersetzen vorzubeugen.

Funktionsprinzip

Das in der Flüssigkeit eingetauchte Band dreht sich, dabei bleiben die Verunreinigungen daran haften und werden nach außen geführt. Zwei Abstreifer sorgen für die Reinigung des Bandes und führen die Verunreinigungen durch zwei Kanäle nach außen. Der Abscheider SKIP ist mit einer Schalt- und Steuertafel lieferbar. So lassen sich die Intervalle der Arbeitszyklen einstellen. Mit dem Einsatz der Abscheider SKIP wird nachweislich die Qualität des Kühlschmierstoffes auf Dauer gewährleistet, Gerüche durch Zersetzen und Verfaulen entstehen erst gar nicht.

Montage und Wartung

Die breite Zubehörpalette ermöglicht es, den Abscheider SKIP an Wannenränder, Deckel oder im Maschineninneren anzubringen. Die einfache Konstruktion dieses Gerätes macht es wartungsfreundlich. Die Abschaber müssen kontrolliert werden und die Kanäle sollten regelmäßig gereinigt werden. Dies garantiert eine einwandfreie Funktion der Abscheider SKIP.

SKIP

L'éliminateur d'huiles superficielles SKIP, grâce à sa forme particulière, aux matériaux utilisés et à sa simplicité d'installation et d'emploi, peut être utilisé sur tous les types de bac ou de réservoir.

Aptitude

Comme chacun sait, les émulsions utilisées dans les usinages mécaniques et les liquides utilisés dans les machines à laver accumulent, en surface, des produits légers non miscibles à l'eau. Ce voile, qui peut notamment atteindre des dimensions considérables, soit de 0,1 à 2 mm, crée une barrière et empêche l'air d'entrer en contact avec l'émulsion. Ce phénomène favorise la formation de flores et de bactéries de type anaérobique qui sont les principaux responsables de la dégradation et de la putréfaction des émulsions. Par conséquent, il est indispensable de libérer la surface des liquides de ce voile d'huile et de polluants superficiels qui en provoquent la dégradation.

Le principe de fonctionnement

La courroie, immergée dans le liquide, entraîne lors de sa rotation, par un phénomène d'adhésion, les polluants qui y adhèrent. Lors de sa rotation, la courroie rencontre deux racleurs pourvus d'un bord en caoutchouc qui la libèrent de tous les éléments qui y sont collés et qui, à l'aide de conduits spécifiques, les acheminent vers l'extérieur. Il est possible de doter SKIP d'un tableau électrique de commande et de contrôle avec la possibilité de configurer des cycles de fonctionnement temporisés. Il est démontré que l'utilisation de SKIP conserve longtemps la qualité des réfrigérants et permet l'élimination des mauvaises odeurs qui se créent en présence de flores bactériennes anaérobiques.

Installation et entretien

Grâce à la vaste étendue d'accessoires, il est possible de placer SKIP sur le bord d'un bac, sur un couvercle, encastré ou sur une structure interne. L'extrême simplicité de construction limite l'entretien à quelques interventions seulement. Le contrôle de l'usure des racleurs et le nettoyage périodique des conduits d'évacuation permettent de parfaitement conserver l'efficacité de SKIP.

SEPARATORE DI TRUCIOLI MAGNETICO

MAGNETIC CHIPS SEPARATOR

MAGNETABSCHIEDER DER SPAENE

SEPARATEUR MAGNETIQUE DE COPEAUX



La serie MAGNET è composta da 7 modelli standard e tramite dischi magnetici rotanti è in grado di depurare da 50 a 400 litri/minuto di olio emulsionato e da 25 a 200 litri/minuto di olio intero.

Idoneità

Questo sistema viene impiegato per la depurazione di oli interi ed emulsionati con una viscosità massima di 20° cSt a 40°C contaminati da particelle magnetiche. Il sistema a dischi magnetici rotanti non utilizza materiali filtranti a perdere e consente lo smaltimento differenziato.

Il principio di funzionamento

Il principio di funzionamento: il liquido contaminato da particelle metalliche magnetiche attraversa il gruppo rotante dei dischi magnetici. Le particelle inquinanti, vengono catturate dal gruppo rotante, grazie al campo magnetico esercitato dai magneti permanenti. Una lama raschiante provvede alla rimozione in continuo delle particelle dal gruppo rotante e le invia ad uno scivolo per lo scarico in cassetta. Il liquido depurato viene raccolto nella vasca sottostante e rinviato alla macchina utensile con l'apposita elettropompa.



The coolant filters of MAGNET series, are available in 7 standard models. With their magnetic discs, they are able to filter, depending on the model, 50 to 400 litres per minute for soluble oil, and from 25 to 200 litres per minute for soluble oil.

Uses

This kind of system is suitable for the purification of neat or soluble oil with a maximum viscosity of 20° cSt at 40°C contaminated by magnetic particles. The rotating magnetic discs system has very low running costs, does not use consumable materials and allows separate waste disposal.

Working process

The coolant is sent (via the discharge pipe connected to the coupling welded on the magnetic discs) from the machine tool to the distribution trough where the magnetic discs are positioned. The magnetic discs retain the metallic particles, while the clean oil is collected into a tank and pumped back to the machine tool. The metallic particles gathered by the discs are conveyed to the sludge chute which collects the waste into a tank.

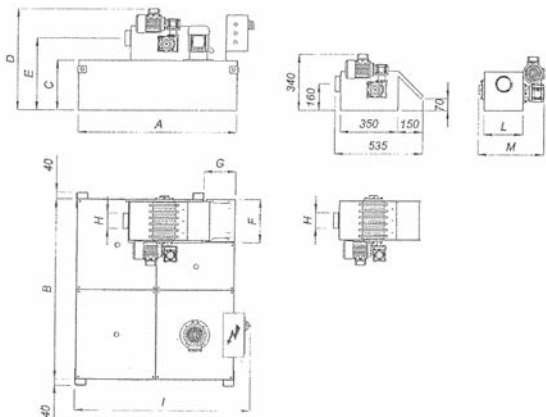




DIMENSIONI mm DIMENSIONS mm

	50	100	150	200	250	300	400	500
A	800	950	1050	1150	1400	1600	1800	2000
B	700	1100	1300	1600	1800	1900	2000	2000
C	300	300	350	350	350	350	350	350
D	610	610	660	645	645	645	645	645
E	460	460	510	495	495	495	495	495
F	200	260	360	440	520	670	860	1050
G	200	200	250	250	250	250	250	250
H	3"	3"	3"	3"	3"	3"	3"	3"
I	840	990	1090	1190	1440	1640	1840	2050
L	160	240	350	420	505	650	840	1032
M	360	440	550	620	705	850	1040	1210

ABMESSUNGEN mm DIMENSIONS mm



CARATTERISTICHE TECNICHE TECHNICAL CHARACTERISTICS

TECHNISCHE DATEN CARACTÉRISTIQUES TECHNIQUES

	Capacità vasca Tank capacity Kapazität der Wanne Capacité bac	Portata max. emulsione Max filtering cap. soluble oil Max. Leistung bei Emulsionen Débit max. émulsion	Portata max. olio intero Max filtering cap. neat oil Max. Leistung bei reinem Öl Débit max. huile entière	Prevalenza elettropompa Pump head Förderhöhe Pression électropompe	Potenza totale installata Power Motorleistung Puissance totale installée	Corrente assorbita Input tension Stromaufnahme Intensité absorbée 230V/50Hz - 260V/60Hz	Corrente assorbita Input tension Stromaufnahme Intensité absorbée 400V/50Hz - 460V/60Hz
	l	l/min	l/min	bar	kW	A	A
50	170	50	25	0,2	0,28	1,9	1,13
100	300	100	50	0,2	0,42	2	1,16
150	460	150	75	0,2	0,52	2,6	1,48
200	570	200	100	0,2	0,65	3,7	2,18
250	700	250	125	0,2	0,9	4,3	2,48
300	820	300	150	0,2	1,27	4,3	2,48
400	1080	400	200	0,2	1,59	5,8	3,38
500	1200	500	250	0,2	1,59	5,8	3,38

Die 7 Standardmodelle der MAGNET Reihe eignen sich zum Filtern von reinen Ölen und Emulsionen mit magnetischen Partikeln. Sie besitzen eine Förderleistung von 50-400 l/min bei Emulsionen und 25-200 l/min bei reinem Öl.

Anwendung

Dieses System wird eingesetzt um reine Öle und Emulsionen mit einer max. Viskosität von 20° cSt bei 40°C bei Verunreinigungen mit magnetischen Partikeln zu filtern. Bei der Filtrierung über magnetische Drehscheiben werden, anders als beim Filtervlies, keine dem Verschleiss unterworfenen Filtermaterialien eingesetzt. Dies ermöglicht niedrige Betriebskosten und der Abfall kann getrennt entsorgt werden.

Funktionsprinzip

Von der Zulaufleitung der Werkzeugmaschine wird das schmutzige Kühlmittel durch die an dem Magnetscheibenreiniger geschweißte Muffe dem Behältnis des Magnetabscheiders zugeführt. Hier werden die Partikel vom Magnetscheibenreiniger aufgenommen und danach in die Schlammsammelwanne geleitet. Die gereinigte Flüssigkeit wird in der unten gelegenen Wanne gesammelt und dann der Maschine erneut zugeführt.

La série MAGNET est composée de 7 modèles standard et est en mesure d'épurer, par le biais de disques magnétiques rotatifs, de 50 à 400 litres/minute d'huile émulsionnée et de 25 à 200 litres/minute d'huile entière.

Aptitude

Ce système est utilisé pour l'épuration d'huiles entières et émulsionnées avec une viscosité maximale de 20 cSt à 40°C, contaminées par des particules magnétiques. Le système à disques magnétiques rotatifs n'utilise pas de matériaux filtrants à jeter et permet l'élimination sélective.

Le principe de fonctionnement

Le principe de fonctionnement: le liquide contaminé par des particules métalliques magnétiques traverse le groupe rotatif des disques magnétiques. Les particules polluantes sont capturées par le groupe rotatif grâce au champ magnétique exercé par les aimants permanents. Une lame raclante se charge d'enlever en continu les particules du groupe rotatif et les conduit vers une coulisse pour l'évacuation dans un bac. Le liquide épuré est recueilli dans le bac situé en-dessous et est acheminé vers la machine-outil par le biais d'une électropompe spécifique.

DEPURATORE A CARTA TESSILE

TEXTILE PAPER PURIFIER

TEXTILPAPIERREINIGER

PURIFICATEUR DE PAPIER TEXTILE

TESSIL

La serie TESSIL utilizza tessuto filtrante per l'eliminazione di particelle magnetiche ed amagnetiche da liquidi refrigeranti interi ed emulsionati. I depuratori di questa serie sono in grado di depurare, in una gamma di 7 modelli, da 50 a 400 litri al minuto di olio emulsionato e da 25 a 200 litri al minuto di olio intero.

Idoneità

Questo tipo di depuratore è indicato per tutte le macchine utensili ad asportazione di truciolo. Questo sistema viene impiegato per la filtrazione di oli interi ed emulsionati con una viscosità massima di 20° cSt a 40°C contaminati da particelle magnetiche ed amagnetiche. Il grado di filtrazione è determinato dalla scelta del tessuto e varia da 10 a 50 micrometri. La filtrazione a tessuto garantisce un altissimo grado di depurazione con un limitato investimento iniziale.

Il principio di funzionamento

Il liquido refrigerante contaminato dalle impurità viene convogliato sul trogolo e distribuito sul tessuto filtrante che trattiene le particelle inquinanti e consente il deflusso del liquido refrigerante pulito. Il tessuto accumula progressivamente particelle inquinanti fino ad intasarsi. A questo punto, il liquido non riuscendo più ad attraversare il media filtrante, si alza di livello, sollevando il galleggiante che aziona il micro interruttore (o facendo intervenire un sistema a sonde). L'azionamento del micro interruttore comanda l'avanzamento del tappeto e la conseguente sostituzione del tessuto esausto con tessuto nuovo. Il tessuto esausto viene raccolto in una apposita vaschetta di raccolta fanghi situata ai piedi del depuratore. Il liquido filtrato viene raccolto nella vasca sottostante e rinviato alla macchina utensile tramite l'apposita elettropompa.

TESSIL

Coolant filters of the TESSIL series with filter cloth are suitable for fine metal machining processes producing both magnetic and non magnetic particulate. The coolant filters of TESSIL series, are able to filter, in a range of 7 models, from 50 to 400 liters per minute for soluble oil, and from 25 to 200 liters per minute for neat oil.

Uses

The TESSIL is suitable for fine metal machining processes producing both magnetic and non magnetic particles. This kind of system is suitable for the purification of neat or soluble oil with a maximum viscosity of 20° cSt at 40°C contaminated both by magnetic and non magnetic particles. The filter cloth system (suitable both for magnetic and non-magnetic particles) ensures a high purification level with a limited initial investment. It allows to choose the degree of filtration (from 10 to 50 microns).

Working process

The coolant falls into the distribution trough and from here goes on the filter cloth which is positioned on a belt. The solid pollutant particles (dust and swarfs) are retained by the cloth while the filtered oil is collected into the tank and pumped back to the machine tool. When the part of the cloth lying on the belt is full of pollutant (and has lost its filtering capacity) an automatic system advances the used cloth towards the sludge collection tray at the end of the tank. New cloth passes under the cloth-stretcher tube and goes on the belt ready to filter the coolant.





TESSIL

Die TESSIL Baureihe mit Filtervlies wird eingesetzt zum Filtern von reinen Ölen und Emulsionen bei Verunreinigungen mit magnetischen und nicht-magnetischen Partikeln. Die Baureihe umfasst 7 Modelle mit einer Förderleistung von 50-400 l/min bei Emulsionen und 25-200 l/min bei reinem Öl.

Anwendung

TESSIL wird eingesetzt zum Filtern von reinen Ölen und Emulsionen mit einer max. Viskosität von 20° cSt bei 40°C, verunreinigt mit magnetischen und nicht-magnetischen Partikeln. Das Filtern mit Vliesgewebe gewährleistet einen hohen Filtrierungsgrad bei geringen Anfangskosten. Je nach eingesetztem Vliesgewebe variiert der Filtrierungsgrad von 10 bis 50 Mikron.

Funktionsprinzip

Die verschmutzte Kühlflüssigkeit aus der Werkzeugmaschine wird über die Zulaufleitung in den Verteiler und danach zum Filtervlies am Bandfilter geleitet, das die Feststoffpartikel (Metallspäne, Feststaub usw.) auffängt. Das gereinigte Öl wird in der darunter gelegenen Wanne gesammelt und fließt dann zur Werkzeugmaschine zurück. Ist das Filtervlies auf dem Bandreiniger völlig verstopft (keine Filterleistung mehr) schiebt eine spezielle Automatik das Vlies zur Schlamm-Sammelwanne am Ende des Reinigers. Neues Vlies wird dann unter die Spannvorrichtung geführt und wieder auf den Bandfilter gelegt.

TESSIL

La série TESSIL utilise un tissu de filtration pour éliminer les particules magnétiques et amagnétiques au sein des liquides de refroidissement entiers et émulsionnés. Les épurateurs de cette série sont en mesure d'épurer, à travers une gamme de 7 modèles, de 50 à 400 litres par minute d'huile émulsionnée et de 25 à 200 litres par minute d'huile entière.

Aptitude

Ce type d'épurateur est indiqué pour toutes les machines-outils à évacuation de copeaux. Ce système est utilisé pour la filtration d'huiles entières et émulsionnées avec une viscosité maximale de 20 cSt à 40°C, contaminées par des particules magnétiques et amagnétiques. Le degré de filtration est déterminé par le choix du tissu et varie de 10 à 20 micromètres. La filtration par tissu garantit un très haut degré d'épuration avec un investissement initial limité.

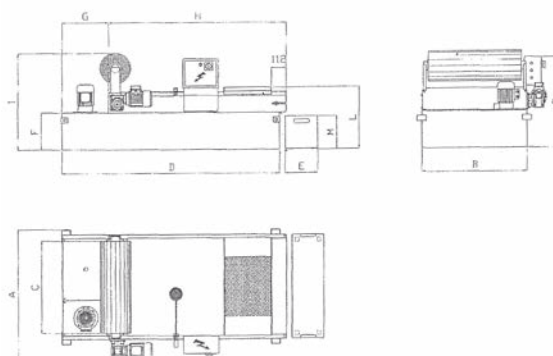
Le principe de fonctionnement

Le liquide de refroidissement contaminé par les impuretés est acheminé par le convoyeur et est réparti sur le tissu de filtration qui retient les particules polluantes et qui permet l'écoulement du liquide de refroidissement propre. Le tissu accumule progressivement les particules polluantes jusqu'à ce qu'il s'obstrue. À ce moment-là, le liquide, ne parvenant plus à traverser le système de filtration, voit son niveau augmenter et soulève le flotteur qui actionne le micro-interrupteur (ou fait intervenir un système à sondes). L'actionnement du micro-interrupteur commande l'avancement du tapis et, par conséquent, le remplacement du tissu usé par un tissu neuf. Le tissu usé est placé dans un bac à boues prévu à cet effet, situé au pied de l'épurateur. Le liquide filtré est recueilli dans le bac situé en-dessous et est acheminé vers la machine-outil par le biais d'une électropompe spécifique.

DIMENSIONI mm
DIMENSIONS mm

ABMESSUNGEN mm
DIMENSIONS mm

	50	100	150	200	250	300	400
A	773	973	1280	1280	1280	1280	1280
B	593	793	1093	1093	1093	1093	1093
C	500	700	1000	1000	1000	1000	1000
D	1250	1650	1850	2300	2800	3300	4300
E	250	250	250	250	250	250	250
F	280	280	280	280	280	280	280
G	350	350	350	350	350	350	350
H	1000	1350	1550	2000	2500	3000	4000
I	750	750	750	750	750	750	750
L	475	475	475	475	475	475	475
M	250	250	250	250	250	250	250



CARATTERISTICHE TECNICHE
TECHNICAL CHARACTERISTICS

TECHNISCHE DATEN
CARACTÉRISTIQUES TECHNIQUES

	Capacità vasca Tank capacity Kapazität der Wanne Capacité bac	Portata max. emulsione Max filtering cap. soluble oil Max. Leistung bei Emulsionen Débit max. émulsion	Portata max. olio intero Max filtering cap. neat oil Max. Leistung bei reinem Öl Débit max. huile entière	Prevalenza elettropompa Pump head Förderhöhe Pression électropompe	Potenza totale installata Power Motorleistung Puissance totale installée	Corrente assorbita Input tension Stromaufnahme Intensité absorbée 230V/50Hz - 260V/60Hz	Corrente assorbita Input tension Stromaufnahme Intensité absorbée 400V/50Hz - 460V/60Hz
	l	l/min	l/min	bar	kW	A	A
50	170	50	25	0,2	0,28	1,9	1,13
100	300	100	50	0,2	0,42	2	1,16
150	460	150	75	0,2	0,52	2,6	1,48
200	570	200	100	0,2	0,65	3,4	2,18
250	700	250	125	0,2	0,9	4,3	2,48
300	820	300	150	0,2	1,27	4,3	2,48
400	1080	400	200	0,2	1,59	5,8	3,38



DEPURATORE A CARTA COMPACT

COMPACT PAPER PURIFIER

COMPACTPAPIERREINIGER

PURIFICATEUR DE PAPIER COMPACT

FILTRO COMPACT

I dati di portata nominali si riferiscono ad un fluido avente viscosità massima di 20° cSt a 40° C e un media filtrante con peso specifico di 35 gr/m². Differenti caratteristiche di fluidità del liquido da depurare, di inquinante e relativa concentrazione nonché tipologia di tessuto utilizzato possono influire significativamente sulle prestazioni del depuratore. Il nostro ufficio tecnico è a vostra disposizione per individuare la soluzione più idonea alle Vs. necessità.

COMPACT FILTER

The nominal flow data are based on fluids having a maximum viscosity of 20°cSt at 40° C and a filtering medium with specific weight of 35 g./sq.m. Different properties of the contaminated liquid, of the contaminant and of the relative concentration, and also the type of filtering fabric, can significantly influence the performance of the cleaner. Our engineering office is at your service to help you select the best solution to satisfy your requirements.

CARATTERISTICHE TECNICHE TECHNICAL CHARACTERISTICS

TECHNISCHE DATEN CARACTÉRISTIQUES TECHNIQUES

	Capacità vasca Tank capacity Fassungsvermögen der Wanne Capacité du bac	Portata emulsione Emulsion flow (capacity) Leistung bei Emulsionen Débit de l'émulsion	Portata olio intero Entire oil flow (capacity) Leistung bei reinem Öl Débit d'huile	Prevalenza Total head Druck Prévalence	Potenza della pompa Pump power Leistung der Pumpe Puissance de la pompe	Potenza del motoriduttore Geared motor power Leistung des Getriebemotors Alimentation du motoréducteur
	l.	min.- max. l./min.	min.- max. l./min.	bar	kW	kW
Compact 300	135	25 - 60	15 - 30	0,2	0,16	0,12
Compact 500	240	60 - 100	30 - 50	0,2	0,30	0,12
Compact 700	465	100 - 170	50 - 85	0,2	0,53	0,12
Compact 1000	610	170 - 250	85 - 125	0,2	0,78	0,12
Compact 1200	770	250 - 350	125 - 175	0,2	1,15	0,12
Compact 1500	1150	350 - 500	175 - 250	0,2	3,60	0,12



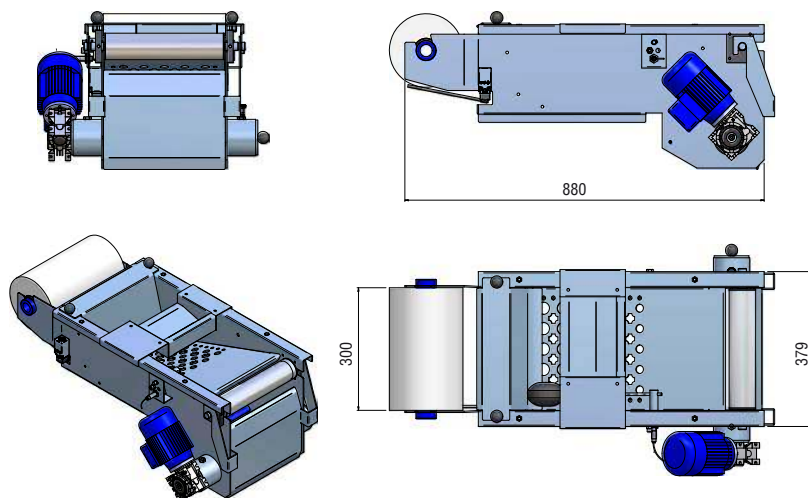
KOMPAKTFILTER

Die Nennleistungsdaten beziehen sich auf eine Flüssigkeit mit einer Maximalviskosität von 20°cSt bei 40° C und einem Filtermedium mit einem spe-zifischen Gewicht von 35 g/m². Unterschiede bei den Fließeigenschaften der zu reinigenden Flüssigkeit, unterschiedliche Schadstoffcharakteristiken sowie dessen Konzentration, aber auch die eingesetzte Gewebetypologie, können einen wesentlichen Einfluss auf die Leistungen der Reinigungsanlage nehmen. Unsere technische Abteilung steht Ihnen jederzeit zur Auffindung einer optimalen Lösung für Ihre Bedürfnisse zur Verfügung.

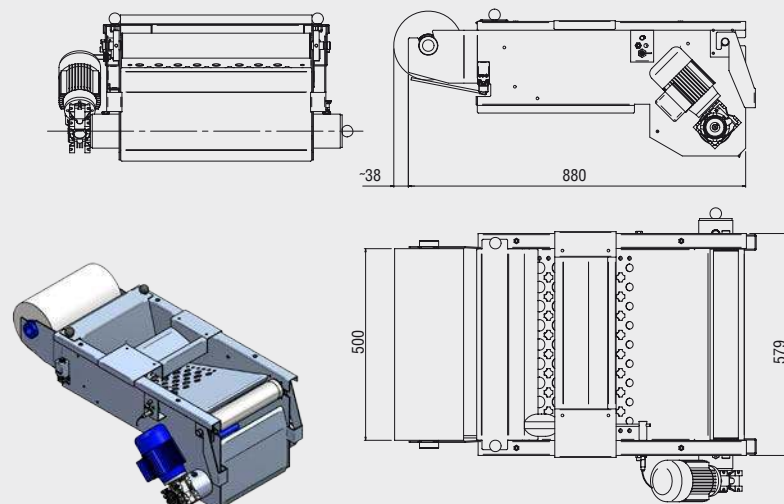
FILTRE COMPACT

Les données de flux nominaux se réfèrent à un fluide ayant une viscosité maximale de 20 cSt à 40 ° ° C et un milieu filtrant ayant une masse spécifique de 35 g/m². Des caractéristiques d'écoulement de la Dfferenti liquide à purifier, de contaminants et de sa concentration ainsi que du type de tissu utilisé peut affecter de manière significative les performances de l'épurateur. Notre service technique est à votre disposition pour trouver la meilleure solution pour répondre à vos exigences.

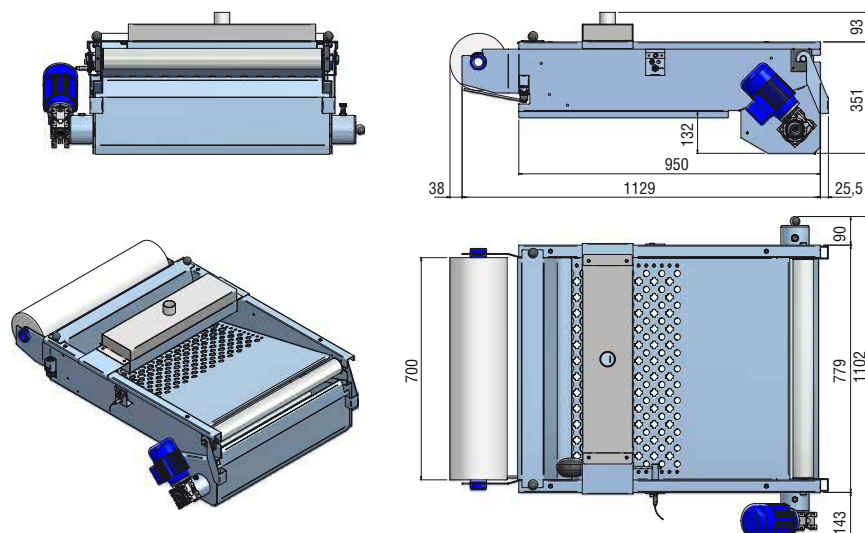
DEPURATORE COMPACT 300



DEPURATORE COMPACT 500



DEPURATORE COMPACT 700





FILTRO AUTOPULENTE A TAMBURO

SELF-CLEANING DRUM FILTER

SELBSTREINIGENDER TROMMELFILTER

FILTRE À TAMBOUR AUTO-NETTOYANT

ROTARY è un filtro a tamburo autopulente, con tela filtrante metallica permanente, per l'eliminazione di particelle magnetiche ed amagnetiche da liquidi refrigeranti interi ed emulsionati. La Serie ROTARY è in grado di trattare, in una gamma di 9 modelli, da 25 a 1000 l/min di olio intero e da 50 a 2000 l/min di emulsione. L'efficienza di filtrazione del tamburo è personalizzabile a seconda delle esigenze del cliente.

Idoneità. I filtri autopulenti della Serie ROTARY sono adatti a moltissime tipologie di macchina utensile, come centri di lavoro, foratura profonda, transfer, rettificatrici, torni, lavorazioni con utensili speciali ad alta pressione e macchine combinate. ROTARY è particolarmente indicato per le lavorazioni che implicano asportazione di truciolo con utensili, asportazione per abrasione, deformazione e lavaggio. Si adatta quindi alle più svariate esigenze dell'industria meccanica in genere ed al settore automotive.

Principio di funzionamento. Principio di funzionamento: Il liquido sporco entra dal manicotto posto sopra il filtro e riempie la parte bassa del corpo. La filtrazione del liquido attraverso il tamburo avviene grazie al carico idrostatico che il liquido sporco genera, con il suo peso, sulla tela permettendone l'attraversamento. La pulizia del tamburo viene assicurata da un getto di liquido pulito in controcorrente. I trucioli e i fanghi che si trovano sul fondo sono recuperati dai facchini draganti e scaricati dalla bocca frontale.

ROTARY ist ein selbstreinigender Trommelfilter mit festem Filtermedium zum Filtern von reinen Ölen und Emulsionen bei Verunreinigungen mit magnetischen und nicht-magnetischen Partikeln. ROTARY ist in 9 Ausführungen lieferbar: bei Öl ist eine Förderleistung von 25 bis 1000 l/min möglich, bei Emulsionen 50 bis 2000 l/min. Der Reinheitsgrad kann individuell festgelegt werden - je nach Bedarf.

Anwendung. Die selbstreinigenden Filter der Serie ROTARY sind bei nahezu allen Werkzeugmaschinen einsetzbar, wie z. B. Tiefbohrer, Transferstraßen, Schleifmaschinen, Drehmaschinen, Anlagen mit Hochdruckwerkzeugen, Bearbeitungszentren etc. ROTARY ist ideal bei allen spanabhebenden Bearbeitungen wie Fräsen, Drehen, Schleifen, Reiben, Stoßen, Verformen, Spülen etc. ROTARY kommt somit den verschiedensten Anforderungen der mechanischen Industrie sowie der Automation nach.

Funktionsprinzip. Das verschmutzte Flüssigkeit, tritt durch die Manschette oberhalb des Filters ein und füllt den unteren Teil des Behälters. Das Filtern der Flüssigkeit durch die Trommel erfolgt dank der vom Gewicht der verschmutzten Flüssigkeit erzeugte hydrostatische Last auf das Siebgewebe und erlaubt das Durchfließen der Flüssigkeit. Die Reinigung der Trommel wird durch einen Strahl sauberer Flüssigkeit gegen den Strom gewährleistet. Die Späne und Schlämme auf dem Grund werden von Kratzband-Mitnehmern gesammelt und durch die vordere Öffnung entladen.

The ROTARY is a self-cleaning drum filter complete with a fixed filtering membrane for the elimination of magnetic and amagnetic particles from both neat and soluble coolant liquids. The ROTARY Range comprises of 9 models capable of purifying from 25-1000 l/min of neat oil and from 50-2000 l/min of emulsions. The filtration efficiency of the drum can be customised according to the individual requirements.

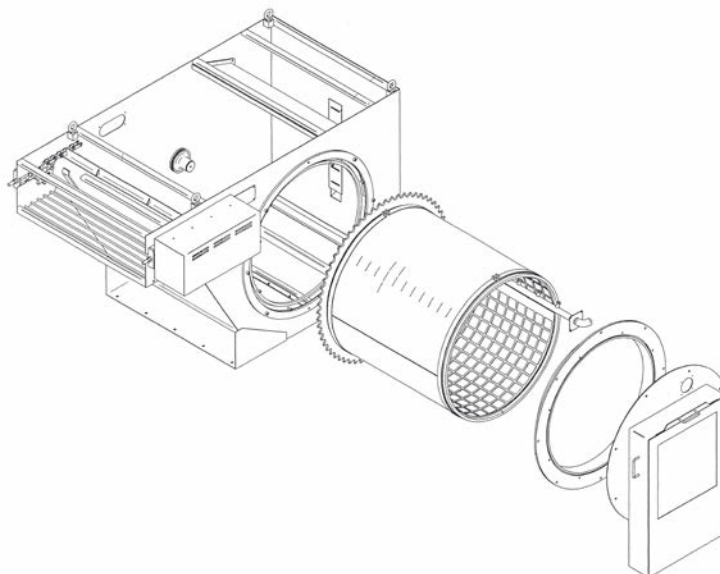
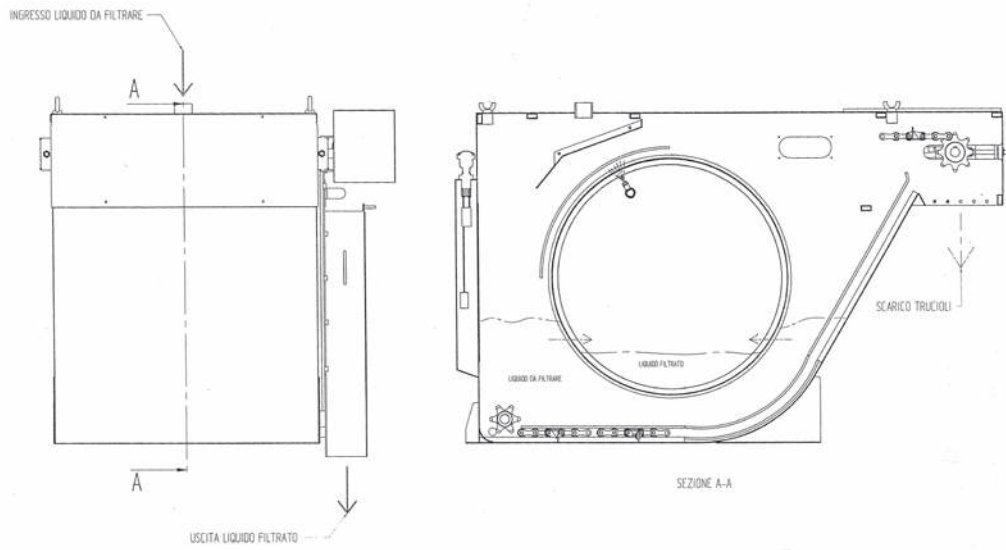
Uses. The self-cleaning filters in the ROTARY Range can be used together with a wide variety of machine tools such as machining centres, deep hole drilling, transfer, grinding and milling machines, machining with special tools requiring high-pressure coolant. The ROTARY range is particularly ideal for work that involves the removal of metal fines produced using machine tools, abrasives and washing. It is therefore flexible and meets a wide variety of demands posed by both the engineering and automotive industries.

Working principle. The contaminated coolant enters the sleeve placed over the filter and fills up the lower body. The filtration of coolants through the drum is due to hydrostatic load that dirty liquid generates, with its own weight on the canvas allowing penetration. The cleansing of drum is performed by a spray of clean liquid counter-current flow. Chips and sludge that are located at the bottom get conveyed by means of drag-chain porters and discharged from the outlet in front.

ROTARY est un filtre à tambour auto-nettoyant, avec toile filtrante métallique, servant à éliminer les particules magnétiques et amagnétiques au sein de liquides de refroidissement entiers et émulsionnés. La Série ROTARY est en mesure de traiter, à travers une gamme de 9 modèles, de 25 à 1000 litres/minute d'huile entière et de 50 à 2000 litres/minute d'émulsion. L'efficacité de filtration du tambour est personnalisable en fonction des exigences du client.

Aptitude. Les filtres auto-nettoyants de la Série ROTARY sont adaptés à de très nombreuses typologies de machines-outils, comme les centres de travail, les machines pour le forage profond, le transfert, les rectifieuses, les tours, les usinages utilisant des outils spéciaux à haute pression et aux machines combinées. La Série ROTARY est particulièrement indiquée pour les usinages qui impliquent une évacuation de copeaux avec outils, une évacuation par abrasion, une déformation et un lavage. Par conséquent, elle s'adapte aux exigences les plus variées de l'industrie mécanique en général ainsi qu'au secteur de l'automobile.

Principe de fonctionnement. Le liquide sale entre par le manchon situé au-dessus du filtre et remplit la partie basse du corps. La filtration du liquide à travers le tambour s'effectue grâce au chargement hydrostatique que le liquide sale génère, avec son poids, sur la toile en permettant la traversée. Le nettoyage du tambour est assuré par un jet de liquide propre à contre-courant. Les copeaux et les boues qui se trouvent dans le fond sont récupérés par des raclettes et sont évacués par l'ouverture frontale.



FILTRO A CARTA AD ALTO BATTENTE HG

HIGH GRAVITY PAPER FILTER

HOCHWERTIGER PAPIERFILTER

FILTRE EN PAPIER HAUTE GRAVITE



HG è un filtro ad alto battente, a gravità, ad alto rendimento, che utilizza quale mezzo filtrante tessuto non tessuto. La Serie di filtri HG è in grado di trattare fino a 600 litri al minuto di olio intero e 1200 litri al minuto di emulsioni a base acquosa, inquinati da particelle metalliche e non.

Questo tipo di filtro è idoneo alla filtrazione del liquido lubrorefrigerante utilizzato in molti processi industriali: Trafilatura, Laminazione, Levigatura, Rettifica, Lavaggio, altri processi industriali.

Costruzione e principio di funzionamento

Il filtro HG è costituito da una struttura in lamiera all'interno della quale un robusto nastro senza fine in acciaio viene tensionato a conca contro due dischi rotanti; il tessuto filtrante passa tra il disco e il tappeto di trascinamento. Al raggiungimento del massimo livello del liquido all'interno della conca filtrante, si aziona automaticamente il motoriduttore che fa avanzare il supporto ed il tessuto filtrante. Il fango separato, insieme al tessuto esausto, viene scaricato all'esterno in un apposito contenitore di raccolta. Tutto il processo di filtrazione è completamente automatico. Il filtro standard HG viene fornito completo di un livello elettrico per avanzamento tessuto e di un livello elettrico di allarme. Inoltre con un microinterruttore per la segnalazione di fine tessuto sul rotolo. È possibile dotare il filtro HG di accessori come la vasca di recupero liquido o di combinarlo con il prefiltro Magnetico (serie MAGNET).

Uses

The HG filter is a range of high-efficiency gravity filters which use non-woven fabric filters. The HG range is able to treat up to 600 liters per minute of neat oil between 200 and 1200 liters per minute of water-based emulsions, contaminated either with metallic and non-metallic particles.

This type of filter is suitable for the filtration of the coolant used in many industrial processes: Draining, Milling, Polishing, Grinding, Washing, among other industrial processes.

Construction and principle of operation

The HG filter is built within a sturdy structure of sheet metal which has a continuous conveyor belt made of wire mesh pulled into a basin shape between two rotating disks. The filtering cloth passes between the disc and the belt. Upon reaching the maximum level of coolant inside the filter basin, the motor which moves the supported the filter fabric is automatically activated. The separated sludge, together with the fabric, is discarded outside in a specific container. All the filtration process is completely automatic.

The standard HG filter comes complete with an electric level for the advancement of filtering cloth fabric and an electrical alarm. Also a microswitch signal is provided to detect when the paper roll is near the end.

The HG filter can be also equipped with accessories such as a recovery coolant tank or a combination with a pre-filtering magnetic drum (MAGNET filter series).



HG ist ein leistungsstarker, schlagfester Hochleistungsfilter, der Vliesstoff als Filtermedium verwendet. Der HG Bereich kann bis zu 600 Litern pro Minute ordentlich Öl zwischen 200 und 1200 Litern pro Minute von Emulsionen auf Wasserbasis, verschmutzte entweder mit metallischen und nichtmetallische Partikel behandeln.

Diese Art von Filter ist für die Filtration von Kühlmittel in vielen industriellen Prozessen eingesetzt: Drahtziehen, Fräsen, Polieren, Schleifen, Waschen und anderen industriellen Prozessen.

Bau-und arbeitsweise

Das HG Filter besteht aus einer stabilen Struktur aus Metallblech, die eine kontinuierliche Förderband aus Drahtgitter in einer Beckenform zwischen zwei rotierenden Scheiben spannungsführend gestellt wird. Das Filtertuch verläuft zwischen der Scheibe und dem Riemen. Zum Erreichen des maximalen Pegels des Kühlmittels innerhalb des Filterbeckens aktiviert sich automatisch den Getriebemotor, der die Supporte und das Filtergewebe bewegen lässt. Der abgetrennte Schlamm, zusammen mit dem Stoff, wird ausserhalb in einem bestimmten Behälter verworfen. Der ganze Filtrationsprozess erfolgt vollautomatisch.

Der Standard-HG-Filter wird komplett mit einer elektrischen Ebene für die Förderung der Filtertuch Stoff und einer elektrischen Alarm geliefert. Dazu wird auch ein Mikrosignalist vorgesehen, um zu erfassen, wenn die Papierrolle fast zu Ende ist.

Der HG-Filter kann auch mit Zubehör wie einem Flüssigkeitsauffangbehälter oder kombiniert mit dem magnetischen Vorfilter geliefert werden (Serie von MAGNET-Filter).

Le filtre HG est une gamme de filtres gravitaires à haut rendement qui utilisent des filtres en tissu non-tissé. La gamme HG est capable de traiter jusqu'à 600 litres par minute d'huile entière entre 200 et 1200 litres par minute d'émulsions à base d'eau, soit contaminés par des particules métalliques et non-métalliques.

Ce type de filtre est adapté à la filtration du liquide de refroidissement utilisé dans de nombreux procédés industriels: Drawing, fraisage, polissage, broyage, lavage, entre autres procédés industriels.

Construction et principe de fonctionnement

Le filtre HG est construit dans une structure solide de métal en feuille qui présente une bande transporteuse continue en treillis métallique tiré en une forme de cuve entre deux disques rotatifs. Le tissu de filtrage passe entre le disque et la courroie. Après avoir atteint le niveau maximum de liquide de refroidissement à l'intérieur du bassin du filtre, le moteur qui déplace la prise en charge de la toile de filtre est activé automatiquement. La boue séparée, conjointement avec le tissu, est mis au rebut à l'extérieur dans un conteneur spécifique. Tout le processus de filtration est complètement automatique.

Le filtre HG standard est livré complet avec un niveau électrique pour l'avancement de tissu de tissu de filtration et une alarme électrique. Aussi un signal de micro-commutateur est prévu pour détecter le moment où le rouleau de papier se trouve près de la fin. Le filtre HG peut également être équipé d'accessoires, comme un réservoir de liquide de refroidissement de récupération ou d'une combinaison avec un tambour magnétique pré-filtrage (MAGNET série de filtres).

MODELLI

HG 700

QUOTA A = 760
QUOTA B (LARGHEZZA TESSUTO) = 700
PORTATA MAX PER EMULSIONE (5 % DI OLIO) = 700 LT/1
PORTATA MAX PER OLIO INTERO = 350 LT/1

HG 1000

QUOTA A = 1060
QUOTA B (LARGHEZZA TESSUTO) = 1000
PORTATA MAX PER EMULSIONE (5 % DI OLIO) = 1000 LT/1
PORTATA MAX PER OLIO INTERO = 500 LT/1

HG 1400

QUOTA A = 1500
QUOTA B (LARGHEZZA TESSUTO) = 1440
PORTATA MAX PER EMULSIONE (5 % DI OLIO) = 1400 LT/1
PORTATA MAX PER OLIO INTERO = 700 LT/1

NOTA: I dati di portata indicati in tabella si riferiscono ad un fluido avente viscosità massima di 20 cSt a 40°C e un tessuto filtrante con peso specifico di 25 gr/mq. Differenti caratteristiche del liquido e del tessuto utilizzato possono influenzare significativamente le prestazioni del sistema filtrante. Vi preghiamo di rivolgersi al nostro ufficio tecnico in caso di necessità.

MODELLE

HG 700

DIMENSION A = 760
DIMENSION B (Stoffbreite) = 700
Max. Kapazität für Emulsion (5% OIL) = 700 LT/1
MAX KAPAZITÄT FÜR GESAMTE ÖL = 350 LT/1

HG 1000

DIMENSION A = 1060
DIMENSION B (Stoffbreite) = 1000
Max. Kapazität für Emulsion (5% OIL) = 1000 LT/1
MAX KAPAZITÄT FÜR GESAMTE ÖL = 500 LT/1

HG 1400

DIMENSION A = 1500
DIMENSION B (Stoffbreite) = 1440
Max. Kapazität für Emulsion (5% OIL) = 1400 LT/1
MAX KAPAZITÄT FÜR GESAMTE ÖL = 700 LT/1

HINWEIS: Sostituire il paragrafo con: Die in der Tabelle angegebenen Durchflussdaten beziehen sich auf eine Flüssigkeit mit einer maximalen Viskosität von 20 cSt bei 40°C und auf ein Filtergewebe mit einem spezifischen Gewicht von 25 g/m². Unterschiedliche Eigenschaften der Flüssigkeit und des verwendeten Gewebes können die Leistung des Filtersystems erheblich beeinflussen. Bitte wenden Sie sich bei Bedarf an unsere technische Abteilung an.

MODELS

HG 700

DIMENSION A = 760
DIMENSION B (FABRIC WIDTH) = 700
MAX CAPACITY FOR EMULSION (5 % OIL) = 700 LT/1
MAX CAPACITY FOR NEAT OIL = 350 LT/1

HG 1000

DIMENSION A = 1060
DIMENSION B (FABRIC WIDTH) = 1000
MAX CAPACITY FOR EMULSION (5 % OIL) = 1000 LT/1
MAX CAPACITY FOR NEAT OIL = 500 LT/1

HG 1400

DIMENSION A = 1500
DIMENSION B (FABRIC WIDTH) = 1440
MAX CAPACITY FOR EMULSION (5 % OIL) = 1400 LT/1
MAX CAPACITY FOR NEAT OIL = 700 LT/1

NOTE: flow capacity data indicated in the table are referred to a coolant having a maximum viscosity of 20 cSt at 40°C and a fabric filter with a specific weight of 25 gr / sqm. Different characteristics of coolants and the fabric used can significantly affect the performance of the filtering system . Please contact our technical department if necessary .

MODÈLES

HG 700

DIMENSION A = 760
DIMENSION B (largeur du tissu) = 700
Capacité maximum pour émulsion (5% d'huile) = 700 LT/1
MAX CAPACITÉ POUR HUILE ENTIERE It= 350/1

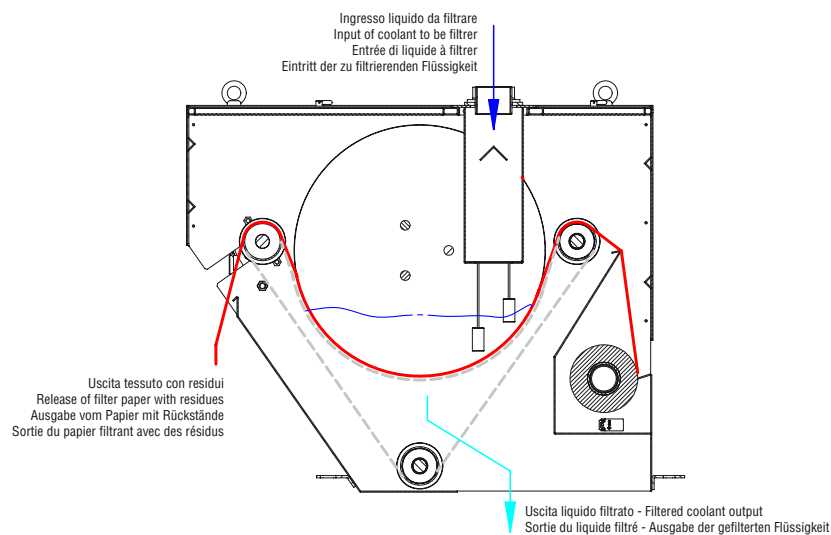
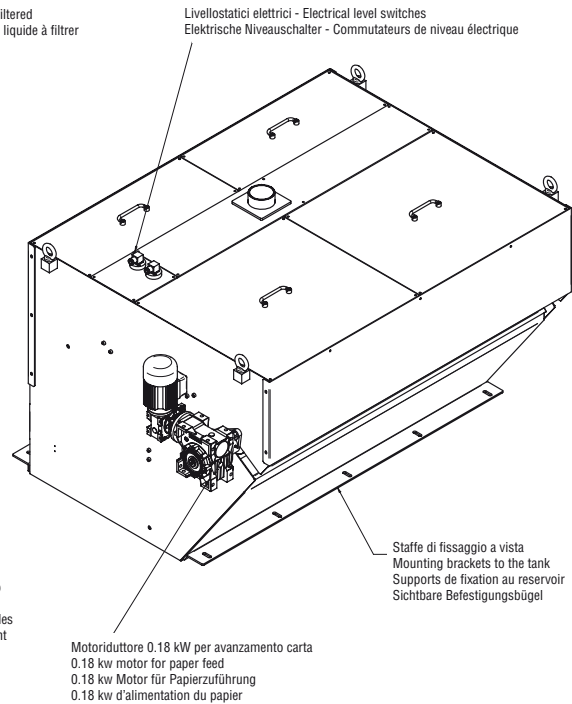
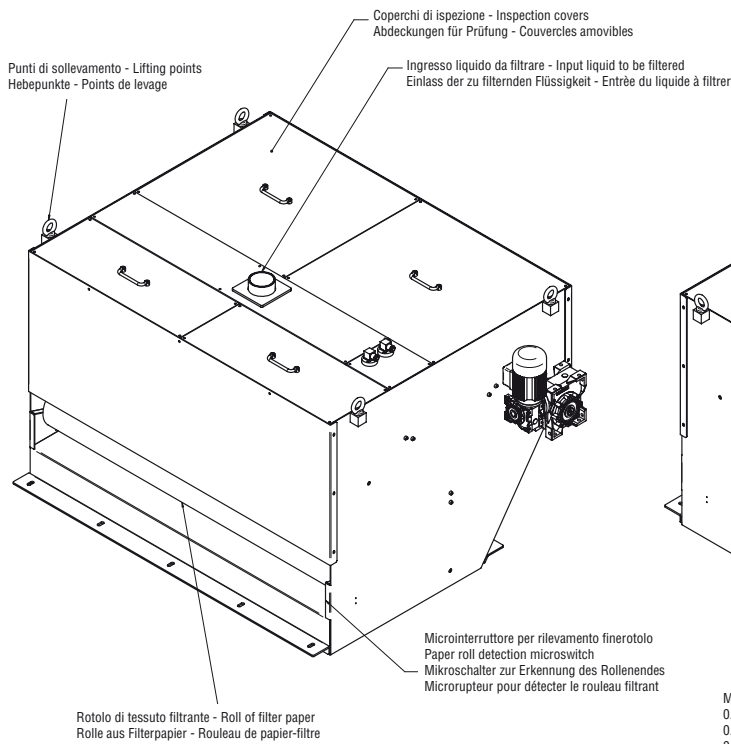
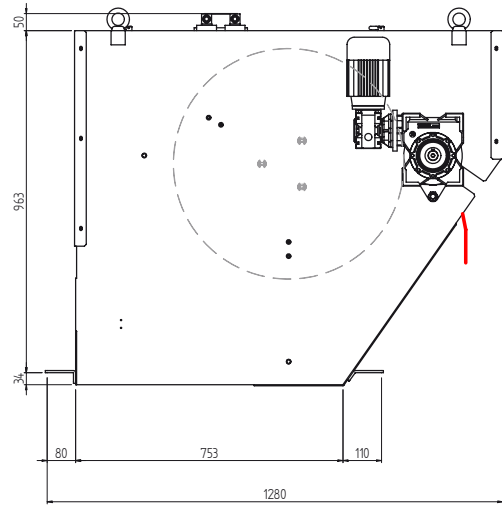
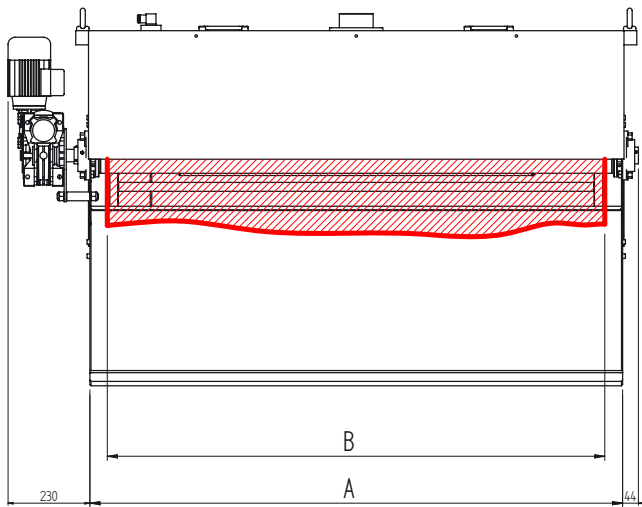
HG 1000

DIMENSION A = 1060
DIMENSION B (largeur du tissu) = 1000
Capacité maximum pour émulsion (5% d'huile) = 1000 LT/1
MAX CAPACITÉ POUR HUILE ENTIERE = 500 LT/1

HG 1400

DIMENSION A = 1500
DIMENSION B (largeur du tissu) = 1440
Capacité maximum pour émulsion (5% d'huile) = 1400 LT/1
MAX CAPACITÉ POUR HUILE ENTIERE = 700 LT/1

REMARQUE: Les capacités de débit indiquées dans le tableau se réfèrent à un fluide de refroidissement ayant une viscosité maximale de 20 cSt à 40°C et un filtre en tissu avec un poids spécifique de 25 gr/m². Différentes caractéristiques de liquides de refroidissement et le tissu utilisé peut affecter considérablement les performances du système de filtrage. S'il vous plaît contacter notre service technique si nécessaire.



CARRELLI PORTA TRUCIOLI

BUCKET FOR THE COLLECTION OF CHIPS
 EIMER FÜR DIE SAMMLUNG VON SPAENE
 GODET POUR LA COLLECTION DES COPEAUX

TM 99

Benna basculante a svuotamento frontale completa di ruote per facilitare lo spostamento. A richiesta può essere realizzata a tenuta stagna completa di rubinetto convogliatore di liquidi.



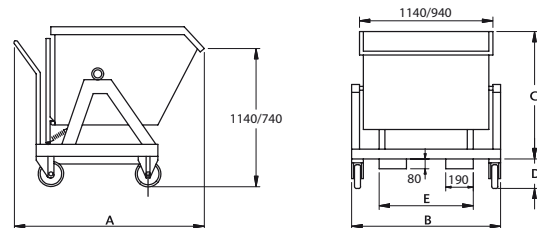
Swinging bucket with frontal emptying fitted with swiveling wheels to facilitate displacement. Upon request it can be supplied water-proof with coolant discharge tap.

Kippbehälter mit frontaler Entleerung und Rädern zur Erleichterung der Bewegung. Auf Anfrage kann er mit einem Flüssigkeitsförderhahn und wasserdicht gemacht werden.

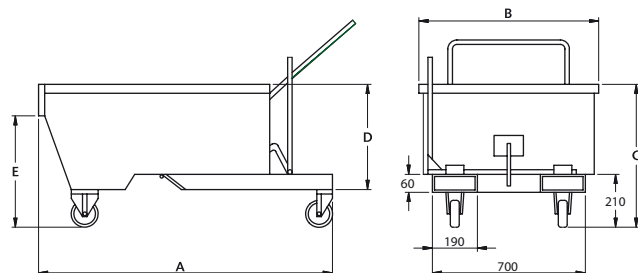
Godet basculant à vidage frontal complet avec roues pour faciliter le mouvement. Sur demande, il peut être rendu étanche avec un robinet de transport de liquide.



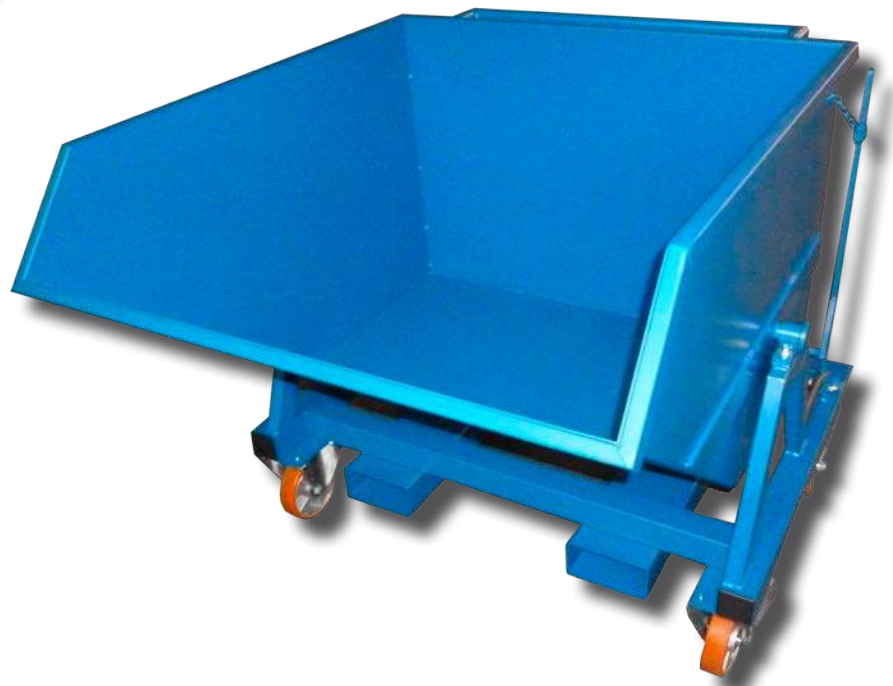
Mod. TM 99



Modello Model	Dimensioni - Dimensions					Portata (kg) Capacity (kg)	Capacità (mc) Capacity (m ³)
	A	B	C	D	E		
TM 99/a	1.210	1.200	1.030	180	830	800	0,75
TM 99/b	1.160	1.060	790	180	675	800	0,45



Modello Model	Dimensioni - Dimensions					Portata (kg) Capacity (kg)	Capacità (mc) Capacity (m ³)
	A	B	C	D	E		
TM 99/c	1.300	810	650	450	530	600	0,30



TRITURATORI

CHIP SHREDDER
SPAENEZERKLEINERER
BROYEUR DE COPEAUX



L'unità Tritone è una macchina studiata e progettata per tritare trucioli metallici in genere, di qualsiasi forma anche lunghi e massosi. Può essere impiegato anche per macinare scarti di legno, cavi elettrici, pneumatici. L'effetto di sminuzzamento può arrivare a ridurre di 5 volte il volume iniziale.



The Tritone unit is a machine designed and designed to grind metal shavings in general, of any shape, even long and thick ones. It can also be used to grind wood waste, electrical cables and tires. The shredding effect can reduce the initial volume by 5 times.



Tritone ist eine Maschine, die zum Schleifen von Metallspänen jeder Form, auch von langen und dicken, ausgelegt ist. Es kann auch zum Mahlen von Holzabfällen, elektrischen Kabeln und Reifen verwendet werden. Durch den Zerkleinerungseffekt kann das Anfangsvolumen um das Fünffache reduziert werden.

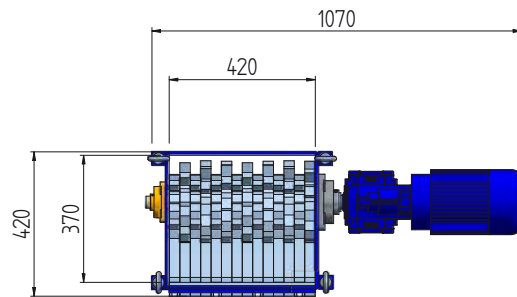
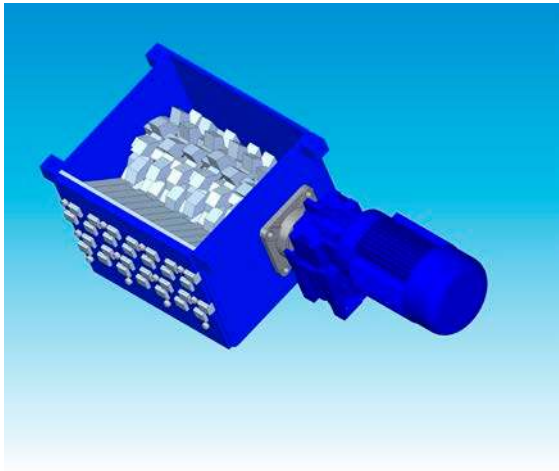


L'unité Tritone est une machine conçue et conçue pour meuler les copeaux de métal en général, de toutes formes, même les plus longs et épais. Il peut également être utilisé pour broyer les déchets de bois, les câbles électriques et les pneus. L'effet de déchetage peut réduire le volume initial de 5 fois.

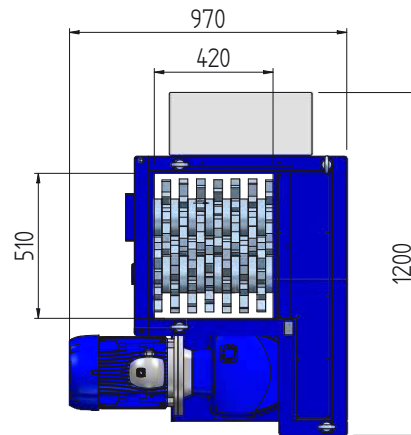




TRITONE MONOALBERO SINGLE SHAFT - EINZELWELLE - MONO ARBRE

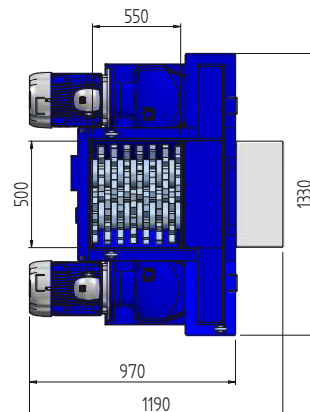
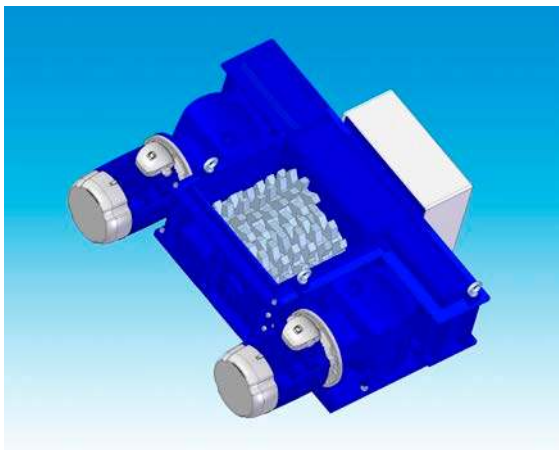


TRITONE BIALBERO BI-SHAFT - DOPPELWELLE - DOUBLE ARBRE



Potenza motore - Motor power - Motorleistung - Puissance du Moteur 5.5 kw
 Peso circa - Weight - Gewicht - Poids 600 kg.

TRITONE BIMOTORE BI-MOTOR - DOPPELANTRIEB - DOUBLE MOTEUR



Potenza motore - Motor power - Motorleistung - Puissance du Moteur 2 x 5.5 kw
 Peso circa - Weight - Gewicht - Poids 700 kg.

PROGRAMMA DI VENDITA

SALES PROGRAMME

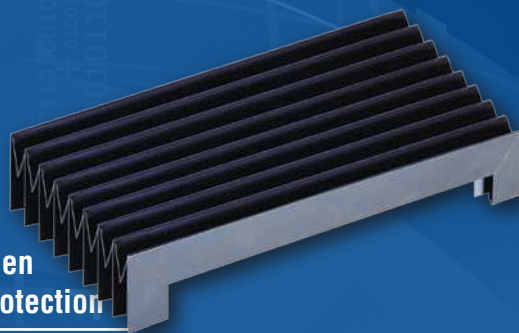
LIEFERPROGRAMM

PROGRAMME DE VENTE

Protezioni telescopiche
Telescopic covers
Teleskopabdeckungen
Protecteurs telescopiques



Protezioni a soffietto
Bellows
Balgenabdeckungen
Soufflets de protection



Catene portacavi
Cable carriers
Energieführungsketten
Chaînes porte-cables

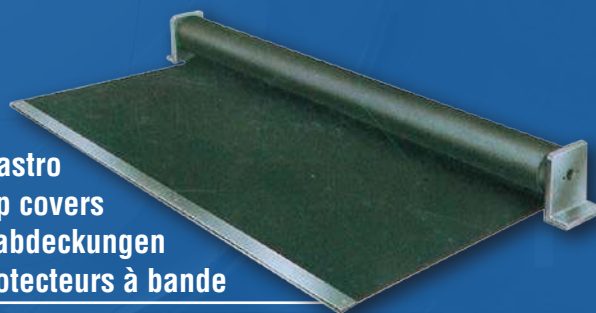


Raschiaolio
Way wipers
Abstreifer
Racleurs de glissières

Molle a spirale
Helical metal spring guards
Teleskop-federn
Ressorts helicoidaux



Protezioni a nastro
Roll Up covers
Rollo abdeckungen
Protecteurs à bande



TECNIMETAL

26037 SAN GIOVANNI IN CROCE (CR) | ITALY
Tel. +39 0375 310082 r.a. Fax +39 0375 91538
www.tecnimetal.com | e-mail: info@tecnimetal.com